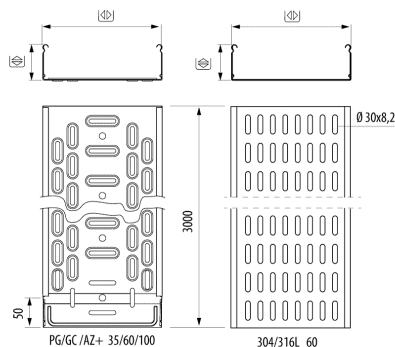


Pemsaband One. Dalle de Chemin de Câble perforée Click (Ref: 75822500)



Description

Chemin de câble dalle perforée avec des emboutitions de 35, 60 et 100 mm de hauteur, Système de Protection GC, PG, AZ+, INOX 304 ou 316L avec bord de sécurité. 60 mm hauteur, Largeur 500 mm, Avec système de protection PG. Le chemin de câble Pemsaband® One Perforée est indiqué pour le support et la conduction de câbles électriques dans des charges moyennes et légères. La facilité de montage, grâce à son système de clic rapide qui relie les sections, permet d'économiser du matériel et de la main-d'œuvre. Il a une grande variété de tailles pour un choix en fonction des besoins de chaque installation.

Avantages

Grande variété de tailles, de systèmes de protection et d'accessoires pour s'adapter aux exigences de chaque installation électrique.

Bord de sécurité pour la protection de câble. Cela évite également d'éventuelles coupures de l'installateur dans sa manipulation

Cliquez sur le système pour l'union des sections droites qui facilite son assemblage sans avoir besoin d'utiliser des accessoires.

Sa base perforée et emboutie augmente la résistance transversale et longitudinale, augmentant la capacité de charge. Il empêche la rétention de liquides et réduit le poids.

Certifié UL conformément aux exigences des normes NFPA 70 et NEMA VE 1-2009. Certificat N d'Aenor, conformément à la norme IEC 61537 Et à la conformité CE par rapport à la directive 2014/35 / UE.

Applications

Canalisation, transport et distribution de câbles dans des installations électriques et / ou de télécommunications dans les domaines suivants: travaux de génie civil, tunnels, parkings, bâtiments publics, centres commerciaux, centre de traitement de données, infrastructures, aéroports, lignes de métro, train. Secteur tertiaire et applications industrielles: naval, pétrochimique, textile, chimique, alimentaire. Applications intérieures dans une atmosphère sèche ou en plein air avec des environnements humides selon les finitions.

Solutions



FOTOVOLTAICA EDIFICACIÓN. TERCIARIO RESISTENCIA AL FUEGO



www.pemsa-rejiband.com



Toute la documentation incluse et / ou associée à ce catalogue est la propriété de Pemsa®. Cette information ne peut être reproduite en totalité ou en partie, ne peut être communiquée à des tiers et ne doit pas servir à d'autres fins que diffère de la raison pourquoi cette information est fournie, sans permission préalable et écrite de PEMSA. Tous les droits de propriété intellectuelle et industrielle qui pourraient éventuellement retomber sur cette documentation, y compris les Know-How, brevets, dessins industriels et tous autres droits appartiennent à Pemsa®. Pemsa, Rejiband, Pemsaband, Inducanal, Rejtech, Megaband, Pemsaflex sont des marques de commerce enregistrée propriété de "Pemsa Cable Management, S.A."

Pemsaband One. Dalle de Chemin de Câble perforée Click (Ref: 75822500)

Product data			
ETIM	EC000047	u	6
Système de protection	PG	Matériel	Acier avec prot. superficielle
Finition	PG3, Pre-galvanisé	Résistance aux impacts (J)	20 J
Classé du Résistance	Classe 3	Section (mm2)	29172
Hateur (mm)	60	IP	IP23
Largeur (mm)	500	Température de travail (°C)	-50 / 150 °C
Longeur (m)	3	Résistance au feu	A1 Non combustible
kg/u	4.660		

☺ Système de Protection

- CU - Cuivrage
- PG - Pre-galvanisé
- EZ - Electrozingage
- BC - Electrogalvanised Bichromate / Electrozingage Bichromaté
- BK8 - Protection Haute Résistance
- GC - Galvanisation à Chaud /
- INOX - Acier Inoxydable. AISI 304, AISI 316L
- PT - Peinture Polyester
- AL - Aluminium
- LN - Laiton or Laiton Nickelé

Ⓜ Matériaux isolants

- PC+ABS - Halogen Free Polycarbonate + ABS / Polycarbonate + ABS sans halogène
- PVC - Polychlorure de vinyle
- PP - Polypropylène sans halogène
- PA6 - Polyamide 6 sans halogène
- PA12 - Polyamide 12 sans halogène
- PU - Polyuréthane
- PE - Polyéthylène
- NBR - Caoutchouc NBR
- PET - Polyestereresther Thermoplastique
- TPV - Thermoplastique





www.pemsa-rejiband.com

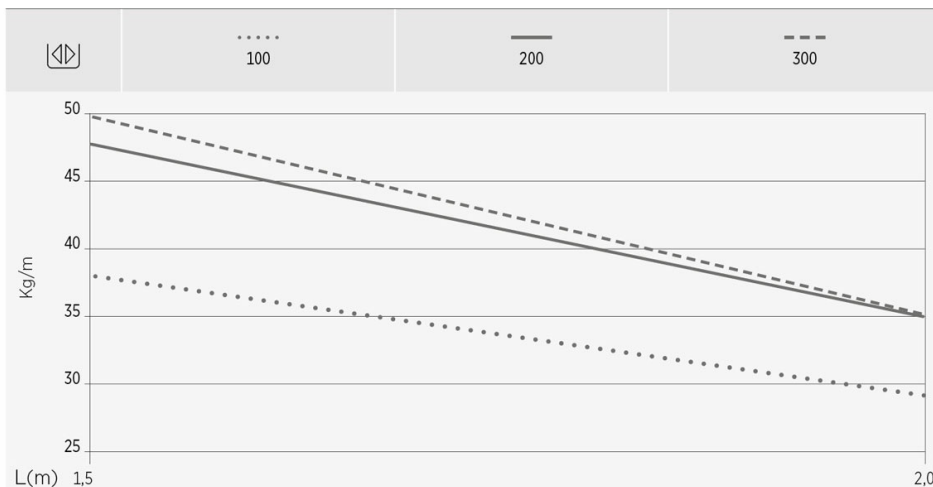


Toute la documentation incluse et / ou associée à ce catalogue est la propriété de Pemsa®. Cette information ne peut être reproduite en totalité ou en partie, ne peut être communiquée à des tiers et ne doit pas servir à d'autres fins que diffère de la raison pourquoi cette information est fournie, sans permission préalable et écrite de PEMSA. Tous les droits de propriété intellectuelle et industrielle qui pourraient éventuellement retomber sur cette documentation, y compris les Know-How, brevets, dessins industriels et tous autres droits appartiennent à Pemsa®. Pemsa, Rejiband, Pemsaband, Inducanal, Rejtech, Megaband, Pemsaflex sont des marques de commerce enregistrée propriété de "Pemsa Cable Management, S.A."

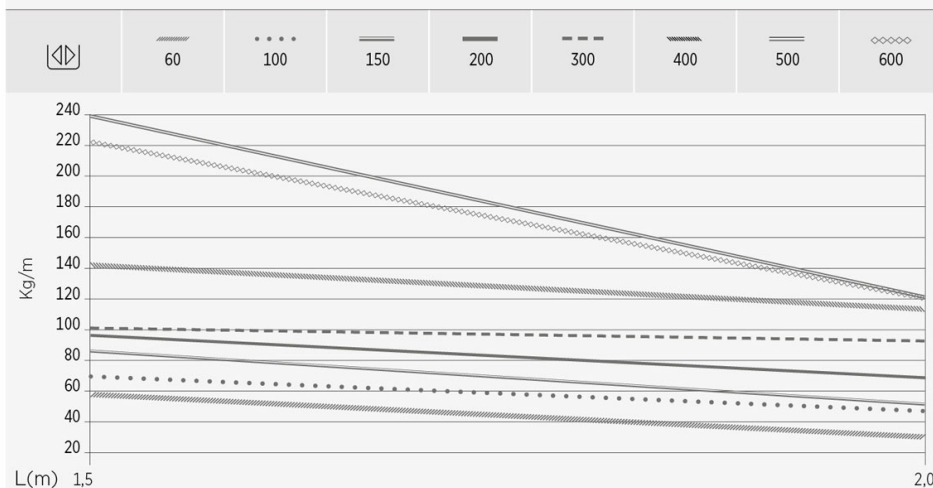
Pemsaband One. Dalle de Chemin de Câble perforée Click (Ref: 75822500)



Load diagrams

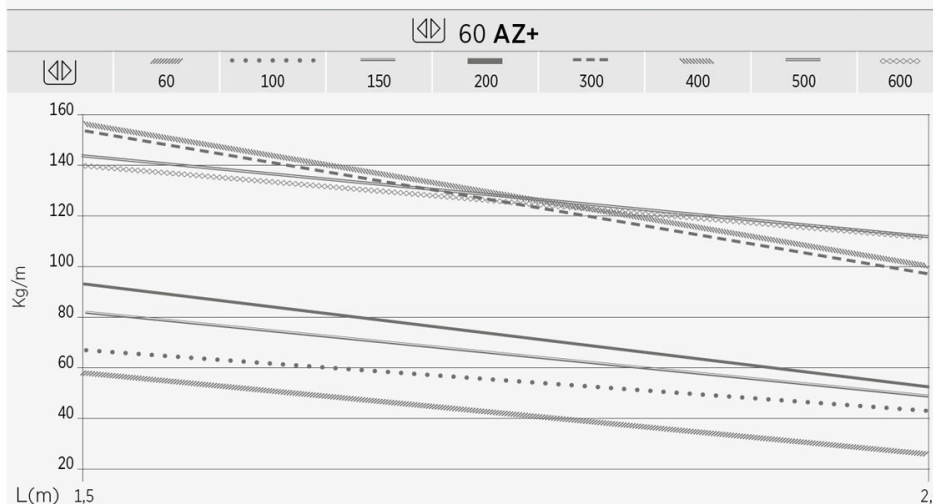
 mm	 mm	mm ²
35	100	3.122
	150	4.822
	200	6.522
	300	9.922
	400	13.322



 mm	 mm	mm ²
60	60	3.122
	100	5.572
	150	8.522
	200	11.472
	300	17.372
	400	23.272
	600	35.072

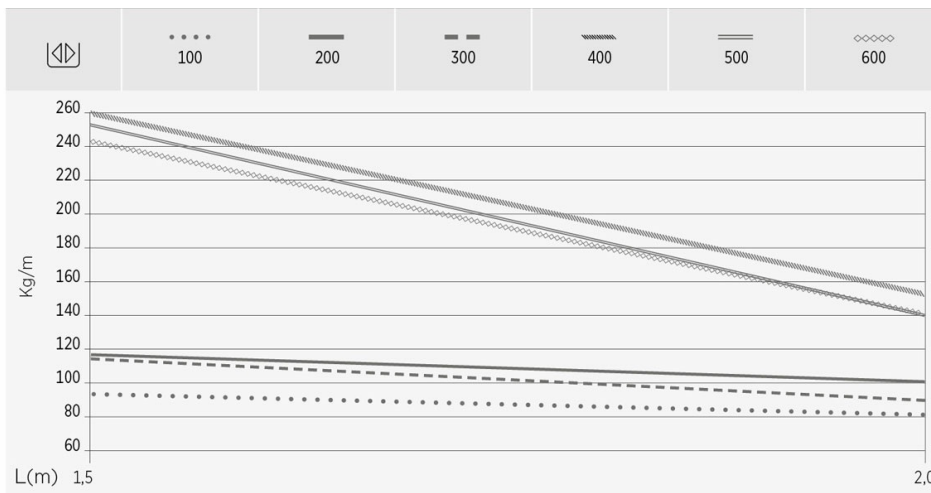


 mm	 mm	mm ²	e mm
AZ+ 60	60	3.122	0,6
	100	5.572	0,6
	150	8.522	0,6
	200	11.472	0,6
	300	17.372	0,8
	400	23.272	0,8
	600	35.072	0,8



Pemsaband One. Dalle de Chemin de Câble perforée Click (Ref: 75822500)

 mm	 mm	mm ²
100	100	9.492
	200	19.392
	300	29.292
	400	39.192
	500	49.092
	600	58.992



Product applications

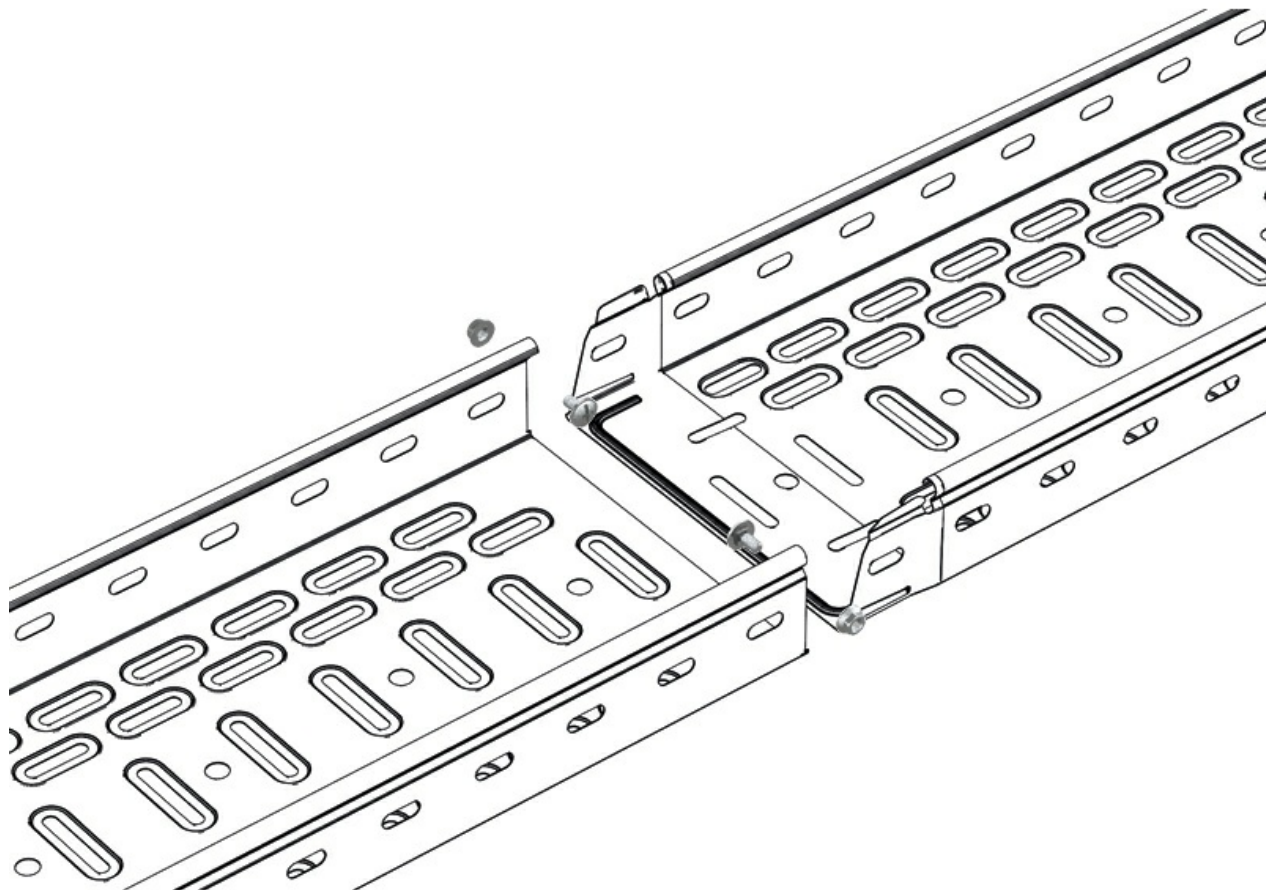


www.pemsa-rejiband.com

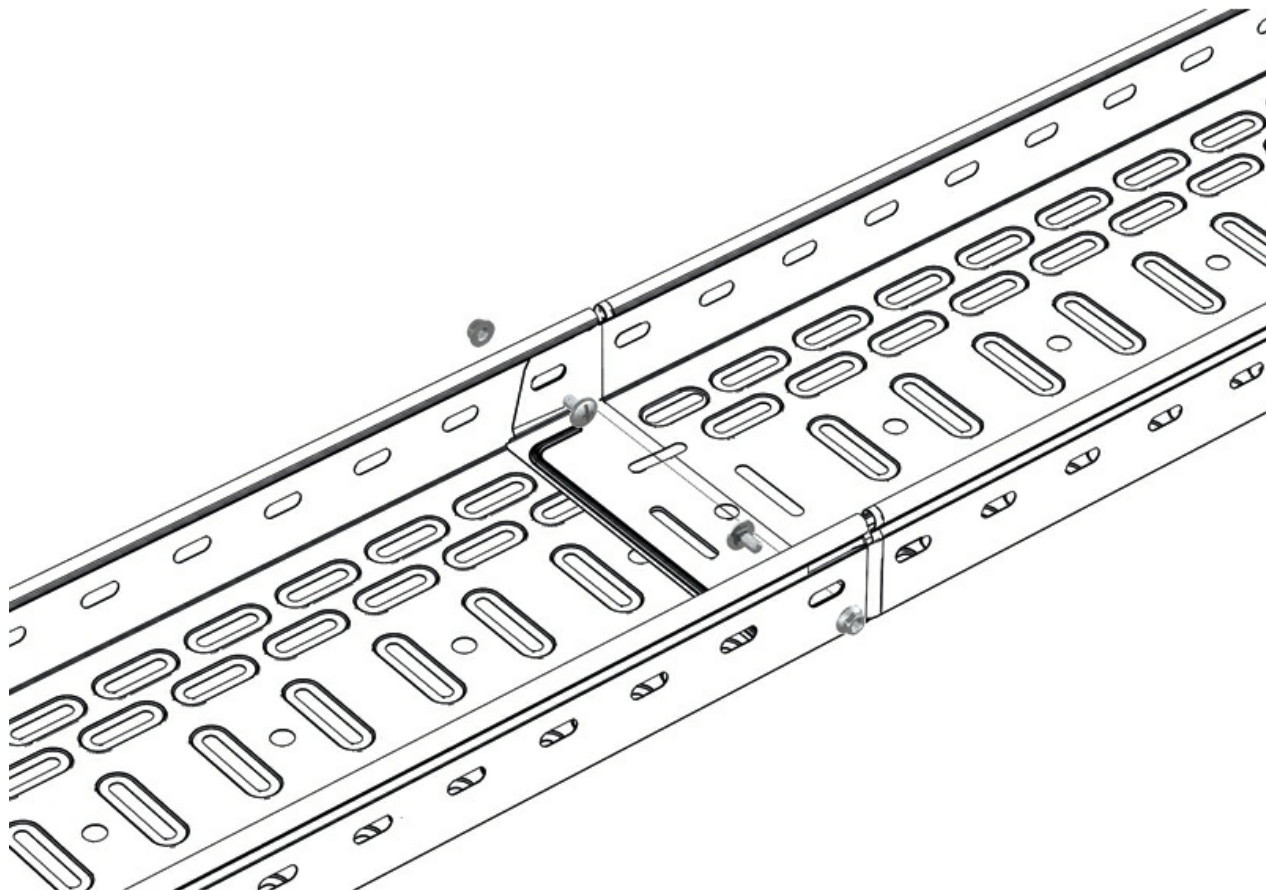


Toute la documentation incluse et / ou associée à ce catalogue est la propriété de Pemsa®. Cette information ne peut être reproduite en totalité ou en partie, ne peut être communiquée à des tiers et ne doit pas servir à d'autres fins que diffuser la raison pourquoi cette information est fournie, sans permission préalable et écrite de PEMSA. Tous les droits de propriété intellectuelle et industrielle qui pourraient éventuellement retomber sur cette documentation, y compris les Know-How, brevets, dessins industriels et tous autres droits appartiennent à Pemsa®. Pemsa, Rejiband, Pemsaband, Inducanal, Rejtech, Megaband, Pemsaflex sont des marques de commerce enregistrées propriété de "Pemsa Cable Management, S.A."

Pemsaband One. Dalle de Chemin de Câble perforée Click (Ref: 75822500)



Pemsaband One. Dalle de Chemin de Câble perforée Click (Ref: 75822500)



Pemsaband One. Dalle de Chemin de Câble perforée Click (Ref: 75822500)

