

Groupe de sécurité avec guide d'eau coudé



Recommandations et installation

Fonctionnement :

Robinet en position ouverte, la pression augmente à l'intérieur du chauffe-eau et le clapet-anti retour se ferme, quand la pression atteint 7 bar la soupape de sûreté s'ouvre légèrement et laisse échapper une certaine quantité d'eau.

Entretien :

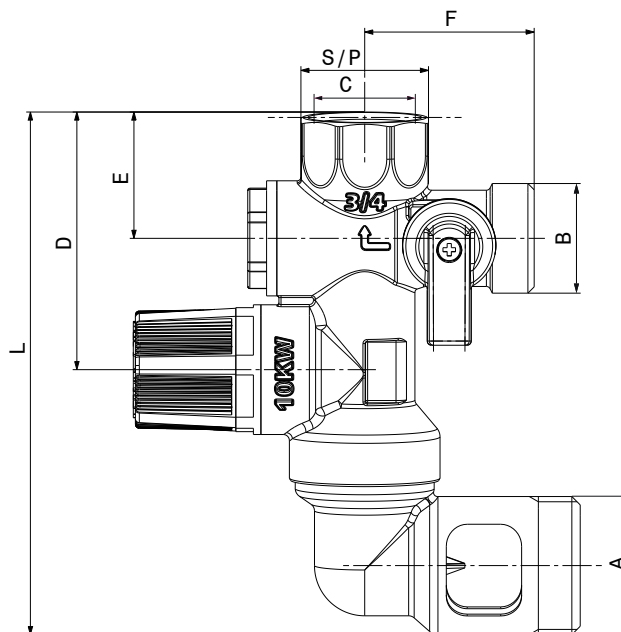
Manoeuvrer plusieurs fois la soupape de sûreté pour chasser les impuretés au moins 1 fois /mois.

Obligation d'utilisation :

- * Eviter les déchets qui provoquent un mauvais fonctionnement (bavure, pâte, filasse).
- * Manoeuvrer au moins 1 fois /mois le robinet et la soupape de sûreté.
- * Le groupe de sécurité 3/4 SOPAL doit être installé directement sur un chauffe-eau de puissance utile maximale 10KW.
- * Suivre les règlements sanitaires.

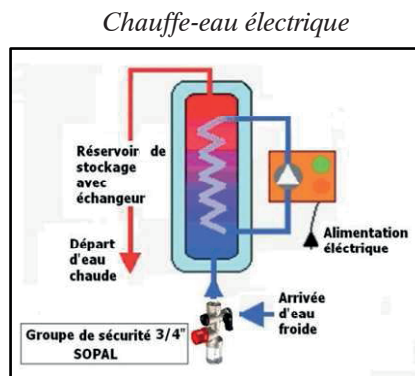
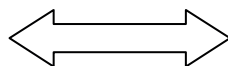
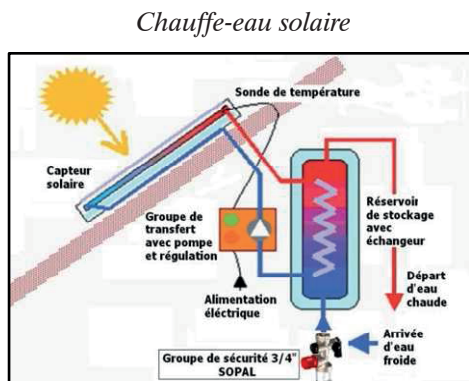
Dimensions

Référence							
A	B	C	D	E	F	L	S/P
G1	G3/4	G3/4	60,5	29	40,5	125	30



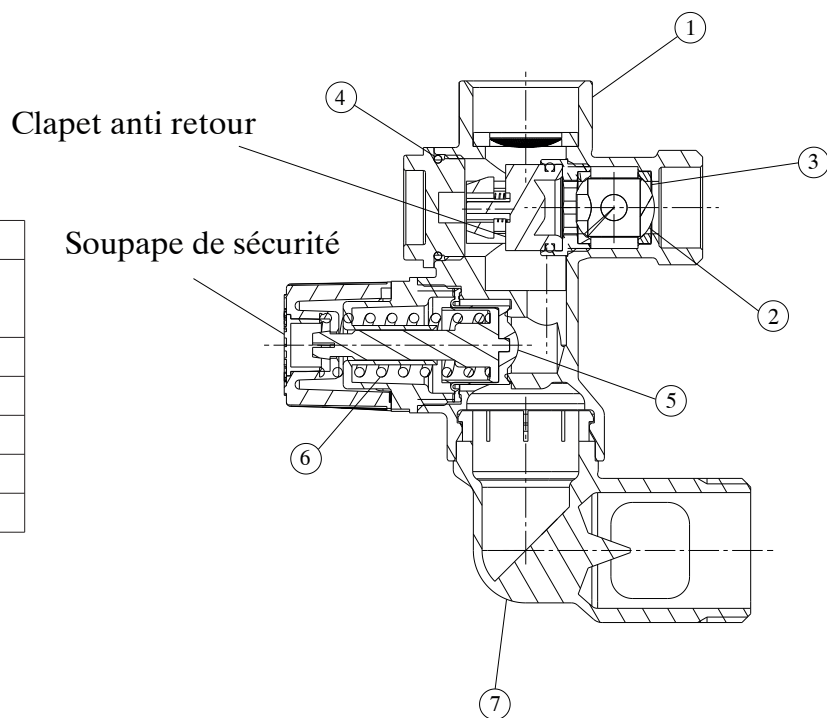
Conformité
Norme NF-EN 1487
Norme NF-D 36401

Installation typique



Nomenclatures

Repère	Désignation	Matériaux	Normes
1	Corps	Laiton	CW617N
2	Sphère	Laiton	CW614N
3	Siège	PTFE	
4	Joint torique	NBR70	
5	Membrane	EPDM	
6	Ressort	Inox	EN10270-3
7	Guide d'eau	Polyamide	



Courbe de perte de charge

