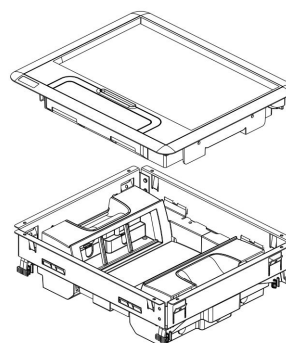
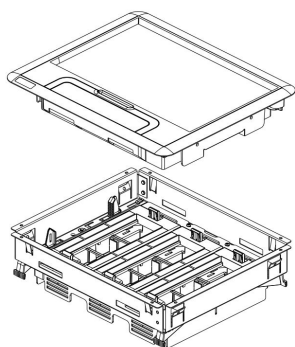


Boîtes de sol - Gamme standard pour chape béton

Référence(s) : 0 880 00 à 17 - 0 880 20 à 25 - 0 880 30 à 32 - 0 880 36 à 55/57 - 0 880 80 à 83/85/86/88 - 0 880 90 à 92/95/98/99 - 0 88190 à 92 - 981350/51/52/53/54/58



1. UTILISATION

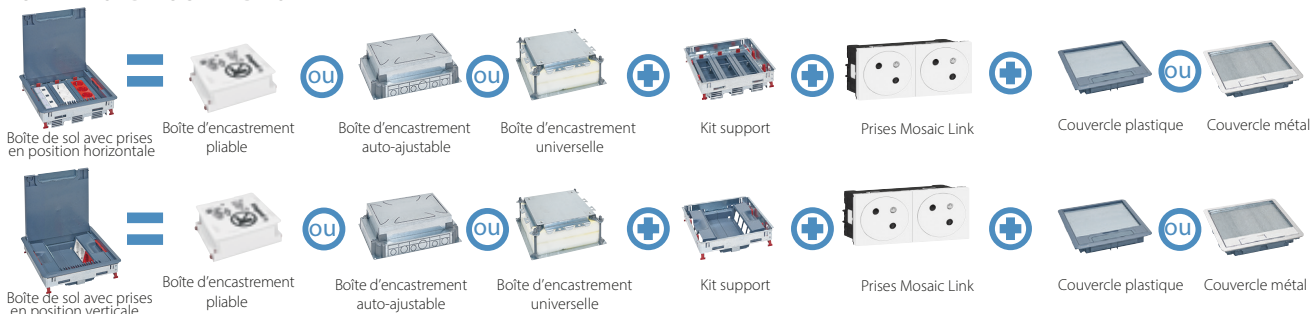
Boîtes de sol version standard à installer dans une chape béton dans tous types de bâtiments tertiaires (bureaux, bâtiments publics, hôpitaux, écoles/universités, magasins, showrooms, hôtels...). A équiper de prises de courant, data, USB.

Possibilité de choisir entre différentes finitions.

Nous conseillons d'utiliser des prises 2P+T, version inclinée à 45° avec broche de terre vers le haut.




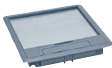
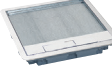

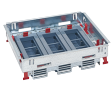




Nous recommandons l'utilisation de gants pour la manipulation des produits.

INSTALLATION DANS CHAPE BETON



2. TABLEAU DE CHOIX

■ 2.1 Tableau général

POSITION DE MONTAGE DES PRISES	CAPACITE	KITS SUPPORT BOITE DE SOL	BOÎTES D'ENCASTREMENT			COUVERCLES POUR REVÊTEMENT ÉPAISSEUR ≤ 8 MM		PLAQUES DE FINITION (OPTIONNELLES)	
			PLIABLE POUR CHAPE HAUTEUR MAX. 110 MM 	AUTO-AJUSTABLE POUR CHAPE HAUTEUR 65 A 90 MM 	UNIVERSELLE REGLABLE POUR CHAPE HAUTEUR 55 A 150 MM 	Couvercle plastique 0 880 02 	Couvercle inox 0 880 05 	0 880 47 	
 Hmini : 80 mm	12 (3 x 4) modules 0 880 20	0 881 90 hauteur chape ≥ 100 mm	0 880 90 ⁽¹⁾ hauteur chape ≥ 80 mm (1)	0 880 80 + 0 880 81 hauteur chape ≥ 100 mm	Plastique	0 880 00	Inox	0 880 15	
					Métal	Inox	0 880 03	Inox	0 880 45
	18 (3 x 6) modules 0 880 21	0 881 91 hauteur chape ≥ 100 mm	0 880 91 ⁽¹⁾ hauteur chape ≥ 80 mm (1)	0 880 80 + 0 880 82 hauteur chape ≥ 100 mm	Plastique	0 880 01	Inox	0 880 16	
					Métal	Inox	0 880 04	Inox	0 880 46
	24 (3 x 8) modules 0 880 22	0 881 92 hauteur chape ≥ 100 mm	0 880 92 ⁽¹⁾ hauteur chape ≥ 80 mm (1)	0 880 80 + 0 880 83 hauteur chape ≥ 100 mm	Plastique	0 880 02	Inox	0 880 17	
					Métal	Inox	0 880 05	Inox	0 880 47
 Hmini : 80 mm pour paniers vides Hmini : 102 mm système de raccordement rapide Wieland*	12 (3 x 4) modules 0 880 36	0 881 90 hauteur chape ≥ 100 mm	0 880 90 ⁽¹⁾ hauteur chape ≥ 80 mm (1)	0 880 80 + 0 880 81 hauteur chape ≥ 100 mm	Plastique	0 880 00	Inox	0 880 15	
					Métal	Inox	0 880 03	Inox	0 880 45
	18 (3 x 6) modules 0 800 37	0 881 91 hauteur chape ≥ 100 mm	0 880 91 ⁽¹⁾ hauteur chape ≥ 80 mm (1)	0 880 80 + 0 880 82 hauteur chape ≥ 100 mm	Plastique	0 880 01	Inox	0 880 16	
					Métal	Inox	0 880 04	Inox	0 880 46
	24 (3 x 8) modules 0 800 38	0 881 92 hauteur chape ≥ 100 mm	0 880 92 ⁽¹⁾ hauteur chape ≥ 80 mm (1)	0 880 80 + 0 880 83 hauteur chape ≥ 100 mm	Plastique	0 880 02	Inox	0 880 17	
					Métal	Inox	0 880 05	Inox	0 880 47
 Hmini : 96 mm	12 (3 x 4) modules 0 880 30	0 881 90	-	0 880 80 + 0 880 81	Plastique	0 880 00	Inox	0 880 15	
					Métal	Inox	0 880 03	Inox	0 880 45
	18 (3 x 6) modules 0 880 31	0 881 91	-	0 880 80 + 0 880 82	Plastique	0 880 01	Inox	0 880 16	
					Métal	Inox	0 880 04	Inox	0 880 46
	24 (3 x 8) modules 0 800 32	0 881 92	-	0 880 80 + 0 880 83	Plastique	0 880 02	Inox	0 880 17	
					Métal	Inox	0 880 05	Inox	0 880 47
 Hmini : 68 mm	8 (2 x 4) modules 0 880 23	0 881 90	OU	0 880 90	0 880 80 + 0 880 81	Plastique	0 880 00	Inox	0 880 15
			Métal	Inox	0 880 03	Inox	0 880 45		
	12 (2 x 6) modules 0 880 24	0 881 91	OU	0 880 91	0 880 80 + 0 880 82	Plastique	0 880 01	Inox	0 880 16
			Métal	Inox	0 880 04	Inox	0 880 46		
	16 (2 x 8) modules 0 880 25	0 881 92	OU	0 880 92	0 880 80 + 0 880 83	Plastique	0 880 02	Inox	0 880 17
			Métal	Inox	0 880 05	Inox	0 880 47		
 Hmini : 65 mm	Pour couvercle 8/12 modules 0 880 39	0 881 90	OU	0 880 90	0 880 80 + 0 880 81	Plastique	0 880 00	Inox	0 880 15
			Métal	Inox	0 880 03	Inox	0 880 45		
	Pour couvercle 12/18 modules 0 880 40	0 881 91	OU	0 880 91	0 880 80 + 0 880 82	Plastique	0 880 01	Inox	0 880 16
			Métal	Inox	0 880 04	Inox	0 880 46		
	Pour couvercle 16/24 modules 0 880 41	0 881 92	OU	0 880 92	0 880 80 + 0 880 83	Plastique	0 880 02	Inox	0 880 17
			Métal	Inox	0 880 05	Inox	0 880 47		
						Laiton	0 880 08	Laiton	0 880 50

(1) Ne permet pas l'utilisation de fiches droites

2. TABLEAU DE CHOIX (suite)

■ 2.2 Tableau pour boîtes de sol livrées en kits

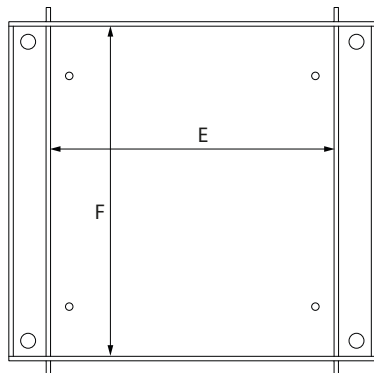
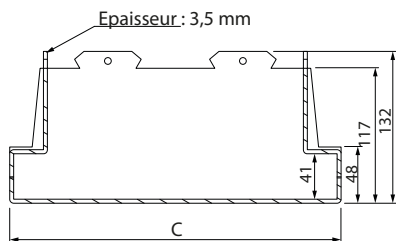
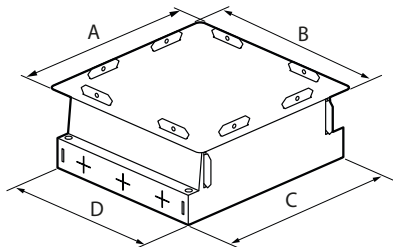
Boîtes de sol livrées en kits	Description	composée des références	
 <p>0 880 09</p>	<p>Kit couvercle standard plastique + Supports horizontaux 12 modules</p>	0 880 00	0 880 20
 <p>0 880 10</p>	<p>Kit couvercle standard plastique + Supports horizontaux 18 modules</p>	0 880 01	0 880 21
 <p>0 880 11</p>	<p>Kit couvercle standard plastique + Supports horizontaux 24 modules</p>	0 880 02	0 88022
 <p>0 880 12</p>	<p>Kit couvercle standard plastique + Supports verticaux 12 modules</p>	0 880 00	0 880 23
 <p>0 880 13</p>	<p>Kit couvercle standard plastique + Supports verticaux 18 modules</p>	0 880 01	0 880 24
 <p>0 880 14</p>	<p>Kit couvercle standard plastique + Supports verticaux 24 modules</p>	0 880 02	0 880 25

3. DIMENSIONS

3.1 Boîtes d'encastrement

3.1.1 Boîtes d'encastrement pliable à assembler avant l'installation

Cette boîte d'encastrement pour chape béton permet de couler le béton sur les conduits flexibles avant l'installation des boîtes de sol version Standard uniquement.



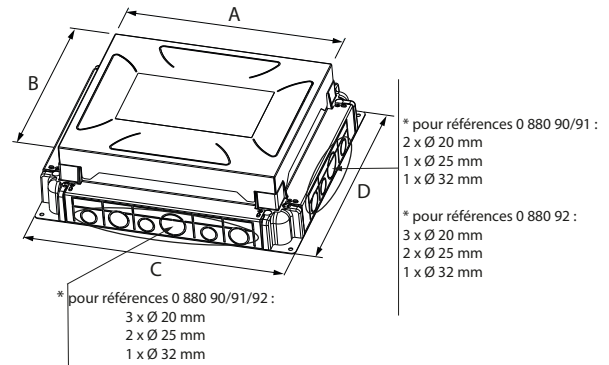
Boîtes d'encastrement pliable références	A	B	C	D	E	F
0 881 90	237	312	257	272	190	265
0 881 91	275		295		228	
0 881 92	320		340		273	

2 modes d'installation :

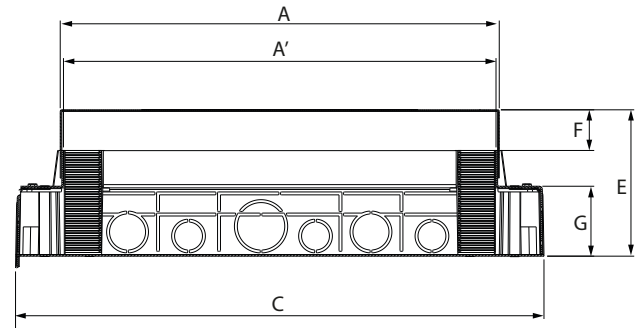
- dans une chape existante : rénovation
- dans une dalle de béton (avant le coulage de la chape)

3. DIMENSIONS (suite)

3.1.2 Boîtes d'encastrement auto-ajustable



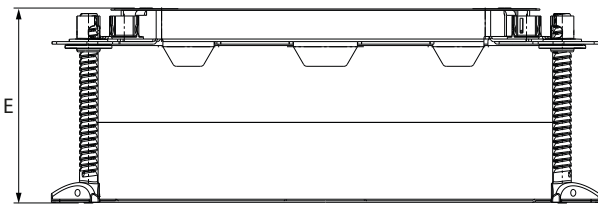
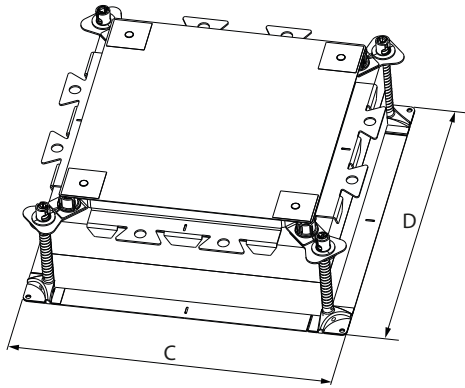
Boîtes d'encastrement auto-ajustable références	A	B	C	D
0 880 90	270	187	325	242
0 880 91		225		280
0 880 92		270		325



Boîtes d'encastrement auto-ajustable références	A	A'	C	E	F	G
0 880 90	270	266	325	90	25	43
0 880 91						
0 880 92						

3. DIMENSIONS (suite)

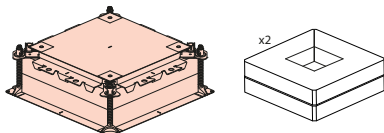
3.1.3 Boîte d'encastrement universelle réglable



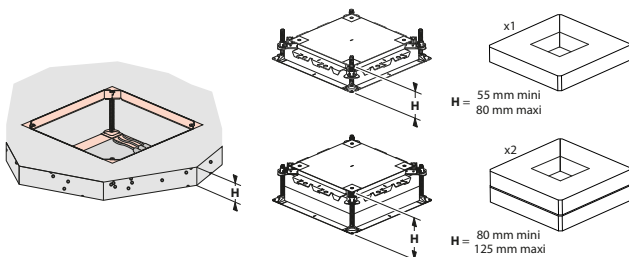
Boîte d'encastrement universelle réglable référence	C	D	E
0 880 80*	428	428	152

* livrée avec 2 blocs de mousse à l'intérieur

0 880 80 =

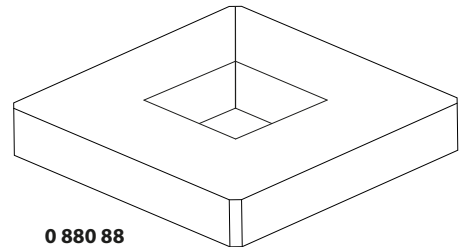


Nombre de blocs de mousse nécessaire quand la hauteur du béton est inférieur à 125 mm



3. DIMENSIONS (suite)

3.1.3.1 Blocs de mousse supplémentaire et vis pour boîte d'encastrement universelle ajustable nécessaire quand la hauteur de béton est supérieur à 125 mm



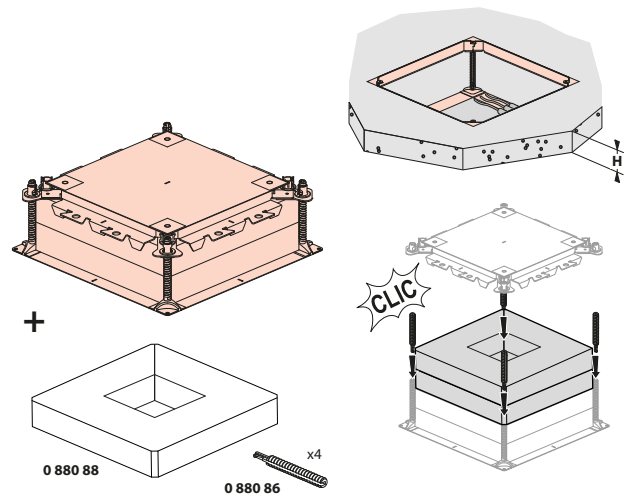
0 880 88



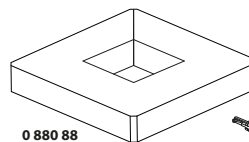
0 880 86

x4

Adapter le nombre de blocs de mousse à l'épaisseur de chape souhaitée



+

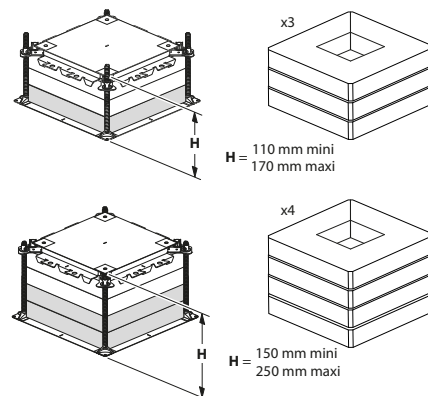


0 880 88



0 880 86

x4



x3

H = 110 mm mini
170 mm maxi

x4

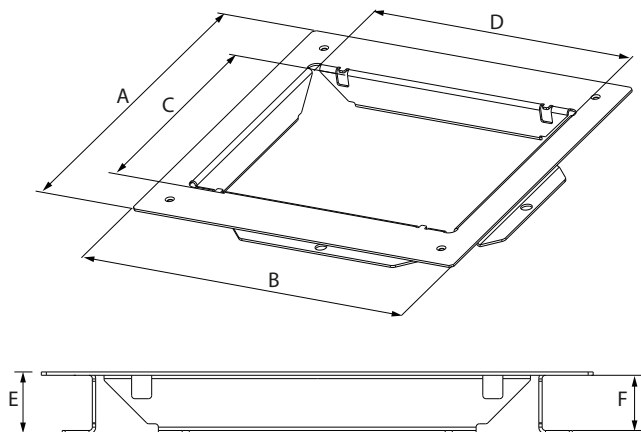
H = 150 mm mini
250 mm maxi

Boîtes de sol - Gamme standard pour chape béton

Référence(s) : 0 880 00 à 17 - 0 880 20 à 25 - 0 880 30 à 32 - 0 880 36 à 55/57 - 0 880 80 à 83/85/86/88 - 0 880 90 à 92/95/98/99 - 0 88190 à 92 - 981350/51/52/53/54/58

3. DIMENSIONS (suite)

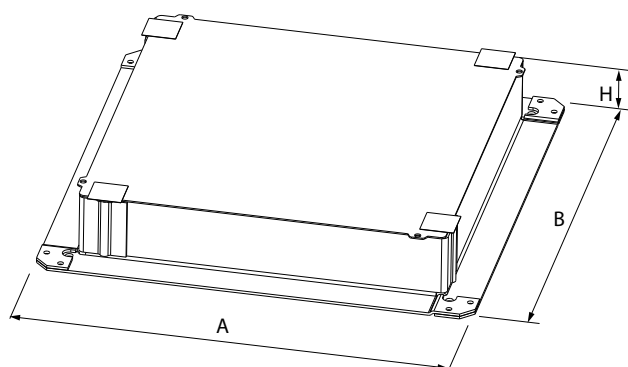
3.1.3.2 Adaptateurs de montage pour les boîtes d'encastrement universelles



Adaptateurs de montage Références	A	B	C	D	E	F
0 880 81	330	330	182	265	37	33
0 880 82			219			
0 880 83			265			

3.1.3.3 Kit de finition béton ciré ou poli béton pour boîtes d'encastrement universelles

installation seulement sur boîte de sol **standard carrée** 286x286 mm **et ne permet pas l'utilisation des boîtes de sol version affleurante**

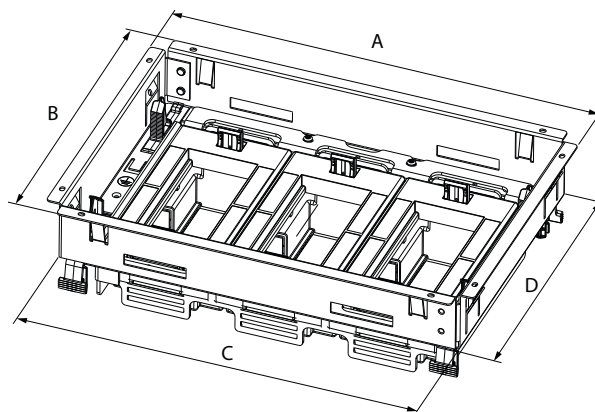


Kit de finition pour béton ciré ou poli béton référence	Dimensions				H
	A	B	C	D	
0 880 85	323	323	265	269	50

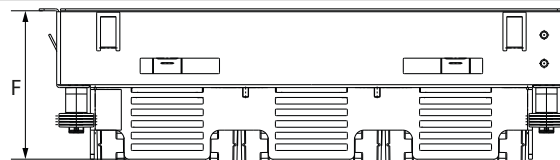
3. DIMENSIONS (suite)

3.2 Kits support boîtes de sol

3.2.1 Kits support auto-ajustable horizontal avec des paniers vides et supports horizontaux à équiper de paniers



Kits supports auto-ajustable horizontal avec des paniers vides références	Supports horizontaux à équiper de paniers références*	Nombre de modules	A	B	C	D
0 880 20	0 880 36	3x4M	281.3	198.3	263.3	180.3
0 880 21	0 880 37	3x6M		236.3		218.3
0 880 22	0 880 38	3x8M		281.3		263.3

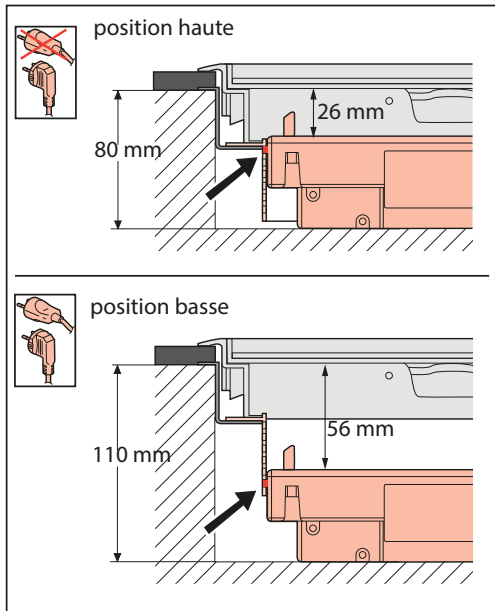


Kits supports auto-ajustable horizontal avec des paniers vides	Supports horizontaux à équiper de paniers*	F
0 880 20	0 880 36	76.7
0 880 21	0 880 37	
0 880 22	0 880 38	

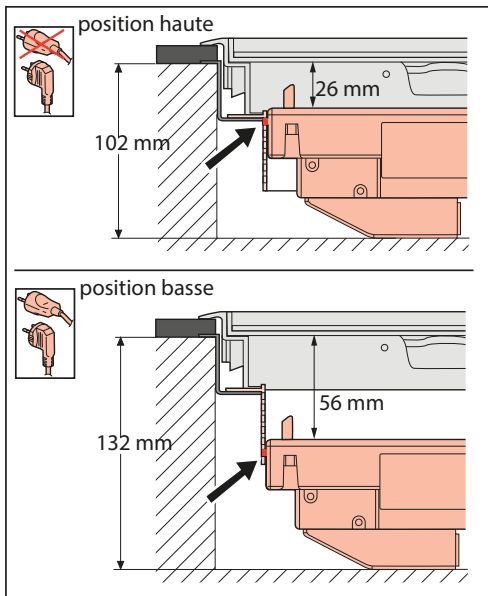
Type de paniers*	4M	6M	8M
vide	0 880 42	0 880 43	0 880 44
équipées de 2P+T Wieland® standard germanique	0 880 51	0 880 53	0 880 55
équipées de 2P+T Wieland® à détrompage standard germanique	0 880 52	0 880 54	0 880 57

3. DIMENSIONS (suite)

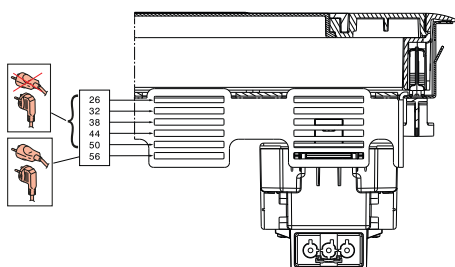
3.2.1.1 Panier vide



3.2.1.2 Système de raccordement rapide Wieland®

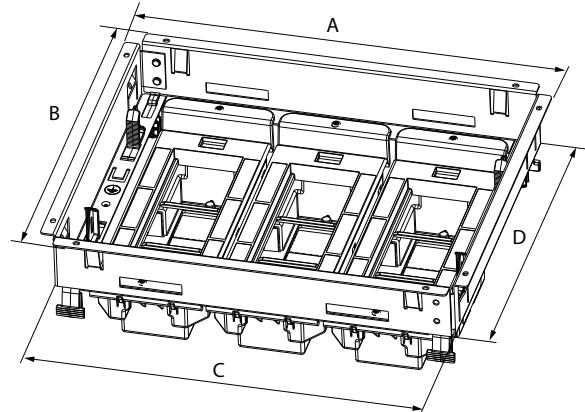


Dimensions (mm) des différentes positions du module

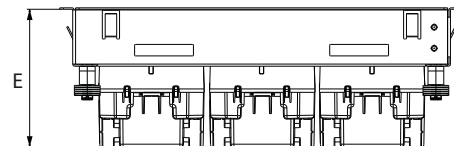


3. DIMENSIONS (suite)

3.2.2 Kits support horizontal fixe



Références	Nombre de modules	A	B	C	D
0 880 30	3x4M	281.3	198.3	263.3	180.3
0 880 31	3x6M		236.3		218.3
0 880 32	3x8M		281.3		263.3



Références	E
0 880 30	96
0 800 31	
0 800 32	

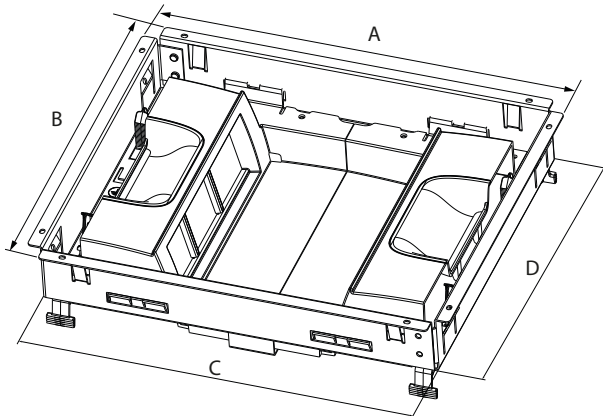
Pour les hauteurs minimum de plancher technique, se reporter au chapitre 4.1 Découpe du plancher

3. DIMENSIONS (suite)

3.2.3 Kits support vertical fixe avec des paniers vides

3.2.3.1 Kits supportss

Afin de pouvoir connecter tous types de Fiches utilisateurs (droites et coudées), nous conseillons que les Prises 2P+T à y installer soient des versions inclinées à 45° avec la broche de terre vers le haut, comme ceci



Références	Nombre de modules	A	B	C	D
0 880 23	2x4M	281.3	198.3	263.3	180.3
0 880 24	2x6M		236.3		218.3
0 880 25	2x8M		281.3		263.3

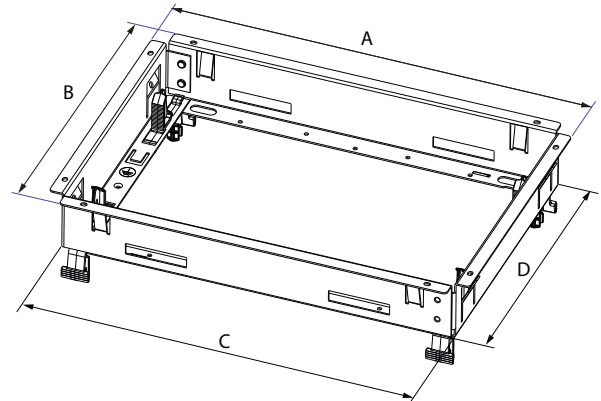


Références	E
0 880 23	66.7
0 880 24	
0 880 25	

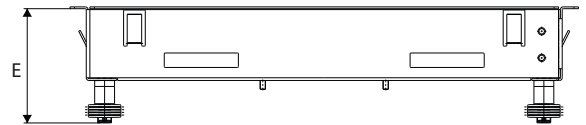
3. DIMENSIONS (suite)

3.2.4 Trappes de visite

3.2.4.1 Dimensions externes

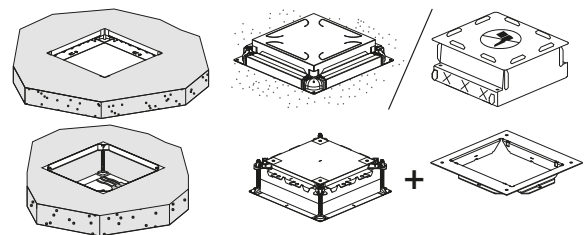


Références	A	B	C	D
0 880 39	281.3	198.3	263.3	180.3
0 880 40		236.3		218.3
0 880 41		281.3		263.3



Références	E
0 880 39	63.2
0 880 40	
0 880 41	

3.2.4.2 Dimensions internes



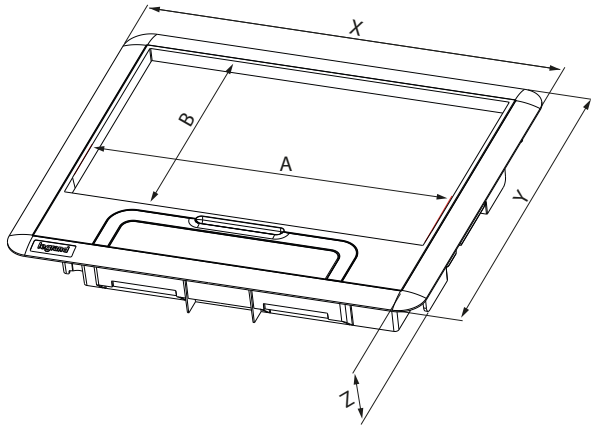
Références	X	Y	Z
0 880 39	39,7	147,9	229,6
0 880 40		185,9	
0 880 41		230,9	

3. DIMENSIONS (suite)

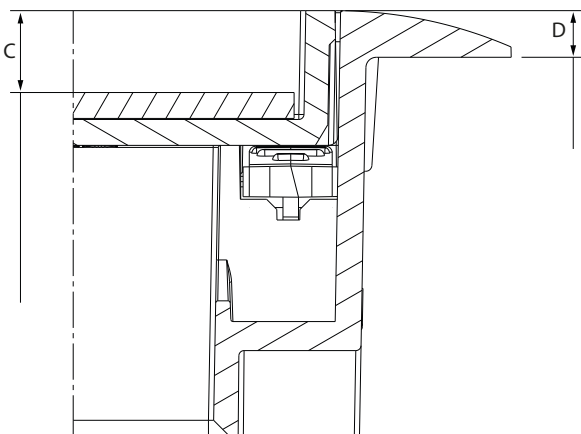
3.3 Couverles

3.3.1 Couvercle plastique

1 version	8/12M	12/18M	16/24M
Plastique standard	0 880 00	0 880 01	0 880 02



Références	X	Y	Z	A	B
0 880 00	286	203	41	244.5	116.5
0 880 01		241			154.8
0 880 02		286			199.8

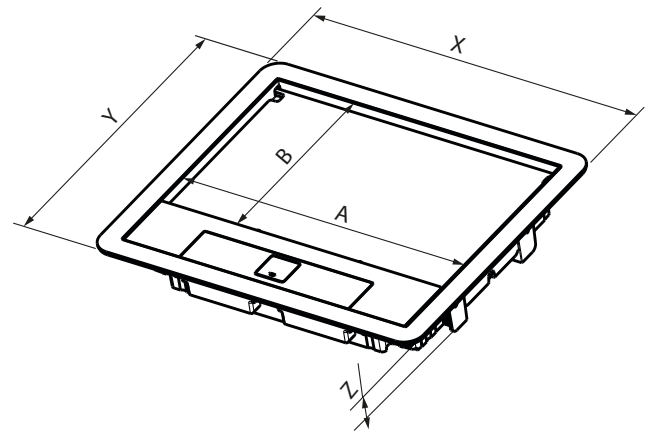


Références	C	D
0 880 00	8	4.5
0 880 01		
0 880 02		

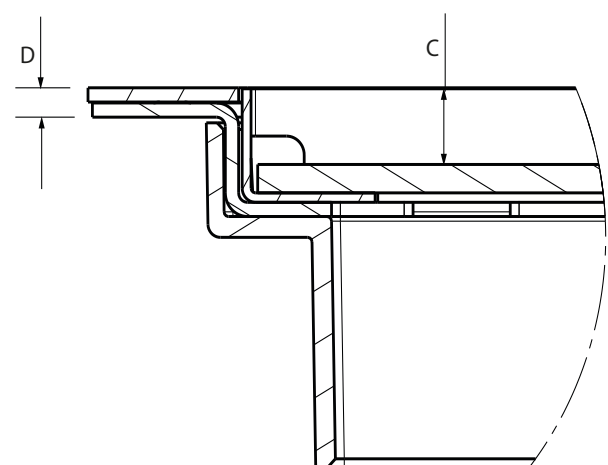
3. DIMENSIONS (suite)

3.3.2 Couvercle métal

2 finitions	8/12M	12/18M	16/24M
inox	0 880 03	0 880 04	0 880 05
laiton	0 880 06	0 880 07	0 880 08



Références		X	Y	Z	A	B
0 880 03	0 880 06	286	203	41	249.2	117.2
0 880 04	0 880 07		241			155.2
0 880 05	0 880 08		286			199.9



Références		C	D
0 880 03	0 880 06	8	3.1
0 880 04	0 880 07		
0 880 05	0 880 08		

Boîtes de sol - Gamme standard pour chape béton

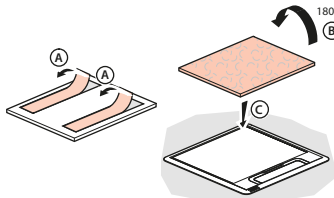
Référence(s) : 0 880 00 à 17 - 0 880 20 à 25 - 0 880 30 à 32 - 0 880 36 à 55/57 - 0 880 80 à 83/85/86/88 - 0 880 90 à 92/95/98/99 - 0 88190 à 92 - 981350/51/52/53/54/58

3. DIMENSIONS (suite)

■ 3.4 Plaques de finition

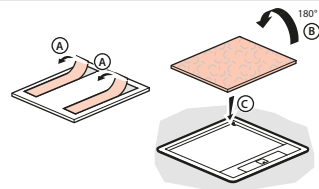
3.4.1 Plaques de finition pour couvercle plastique

1 finition	8/12M	12/18M	16/24M
inox	0 880 15	0 880 16	0 880 17

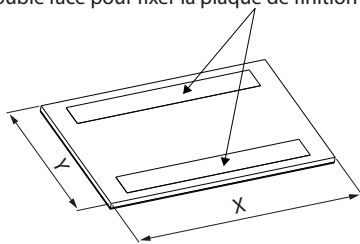


3.4.2 Plaques de finition pour couvercle métal

2 finitions	8/12M	12/18M	16/24M
inox	0 880 45	0 880 46	0 880 47
lation	0 880 48	0 880 49	0 880 50



Adhésif double face pour fixer la plaque de finition sur la boîte



Références	X	Y
0 880 15	244	116
0 880 16		154
0 880 17		199
0 880 45/0 880 48	248	116
0 880 46/0 880 49		154
0 880 47/0 880 50		199

Ne retirer le film de protection des finitions (couvercle et plaque) **QUE** **LORSQUE LE BATIMENT EST PRET A RECEVOIR SES OCCUPANTS** (= chauffé et taux d'hygrométrie normal 45-65 %)

■ 3.5 Accessoires de verrouillage références 0 80098/99

Type		
	avec clés	sans clés
Boîtes plastique *	0 880 98	0 880 99
Boîtes métal	on demand	

* installation à faire réaliser par un installateur ou un électricien

4. INSTALLATION

■ 4.1 Hauteur mini de la chape béton selon le type de kits support utilisé

Position de montage des prises	Hauteur Mini (mm) chape béton	8/12M	12/18M	18/24M
Horizontale réglable	80* or 102**	0 880 20	0 880 21	0 880 22
Horizontale fixe	96	0 880 30	0 880 31	0 880 32
Verticale fixe	68	0 880 23	0 880 24	0 880 25
Trappes de visite	64	0 880 39	0 880 40	0 880 41

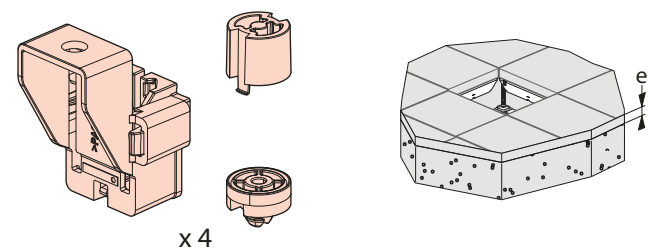
* avec panier sans connecteur Wieland ®

** avec panier avec connecteur Wieland ®

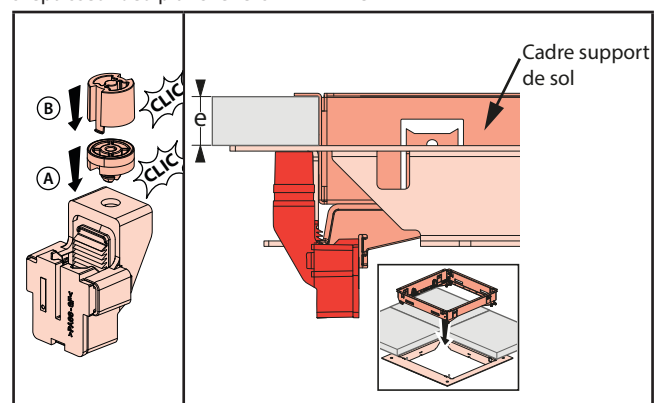
■ 4.2 Option : : kit de fixation complémentaire référence 0 880 95

Permet une prise en étai du sol lorsque cela est nécessaire par exemple, pour une boîte de sol installée après pose du carrelage sur la plaque d'adaptation de la boîte d'encastrement universelle. Dans ce cas, le cadre support ne peut pas se clipser.

Préparation des 4 fixations :



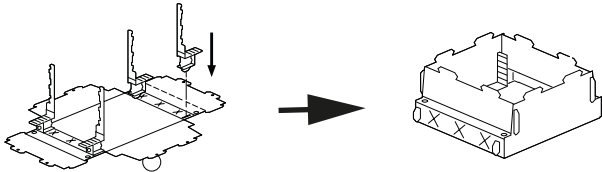
si épaisseur du plancher e is 11 mm < e < 17 mm



4. INSTALLATION (suite)

■ 4.3 Principe d'installation de la boîte d'encastrement pliable références 0 88190/91/92

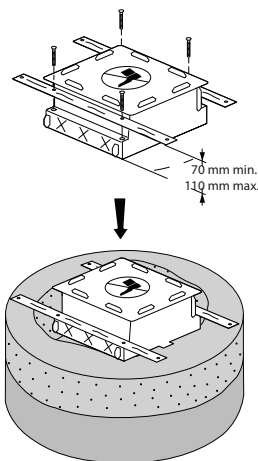
4.3.1 Assemblage de la boîte



Cliper les 4 pièces en plastique rigide dans les emplacements prévus et plier la Boîte d'encastrement

4.3.2 Installation dans une chape existante (rénovation)

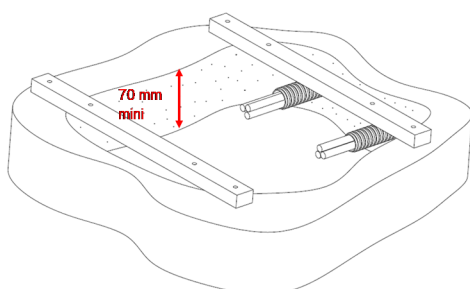
Dans le cas d'une chape de béton existante dans laquelle on souhaite installer une boîte de sol (ou en remplacer une ancienne), ce mode d'installation est idéal car il permet une mise à niveau fiable, indépendante de la profondeur du trou réalisé.



Après avoir cassé le béton existant dans la zone désirée, la boîte d'encastrement peut être installée par le haut (soutenue par 2 tasseaux, non fournis, en appui sur la chape existante).

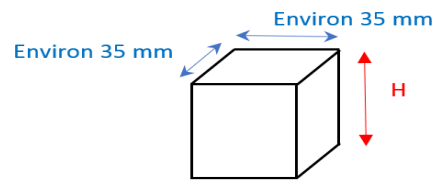
Description détaillée de la pose de la boîte d'encastrement :

- a) Le trou doit être de dimensions suffisantes pour pouvoir recevoir la boîte d'encastrement.
Sa profondeur doit être en tout point au minimum de 70mm. Préparer 2 tasseaux (non fournis, en bois de préférence) de longueur bien supérieure au trou (ces tasseaux serviront à suspendre la boîte d'encastrement par le haut et ne devront donc pas plier pendant l'opération)



4. INSTALLATION (suite)

- b) Préparer 4 cubes (non fournis, en bois de préférence) qui serviront à fixer les tasseaux et la boîte d'encastrement. Les dimensions de ces cubes sont les suivantes :



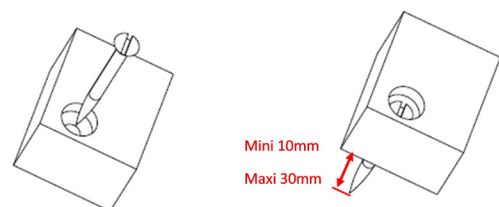
La hauteur H du cube est fonction de la profondeur à laquelle la boîte d'encastrement sera installée.

Déterminez-la selon le tableau suivant :

Profondeur du trou	Hauteur "H" des cubes
MINI 70 mm	25 mm
80 mm	35 mm
90 mm	45 mm
100 mm	55 mm
110 mm	65 mm MAXI
> 110 mm	

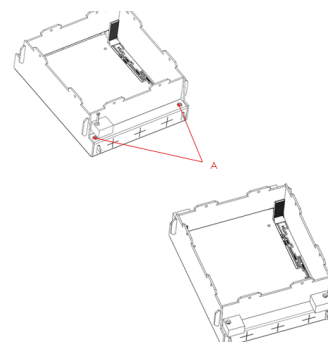
- c) Préparation des cubes :

- Percer chaque cube dans un de ses angles avec un diamètre 5mm. Puis, afin d'y passer par la suite les futures vis de fixation des cubes à la boîte d'encastrement (4 vis M5 non fournie):
- Percer à nouveau au même endroit avec un diamètre plus grand (suffisant pour passer la tête de votre vis M5) et jusqu'à une profondeur suffisante (**attention, pas sur toute la Hauteur H du cube !**) pour que la tête de votre vis puisse être en appui et que sa tige dépasse du cube d'une longueur mini de 10mm et maxi de 30mm.



- d) Insérer vos 4 vis de fixation dans vos 4 cubes

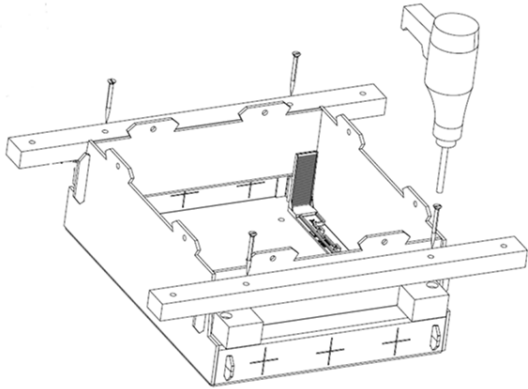
- e) Fixer ces 4 cubes aux 4 angles extérieurs de la boîte d'encastrement en vissant leurs vis de fixation M5 dans les emplacements (A) prévus à cet effet



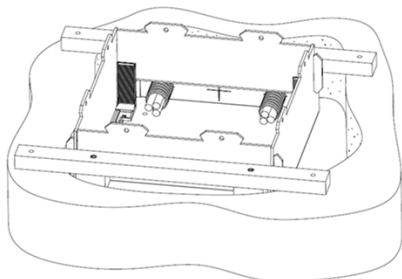
Cubes vissés aux 4 angles de la boîte d'encastrement

4. INSTALLATION (suite)

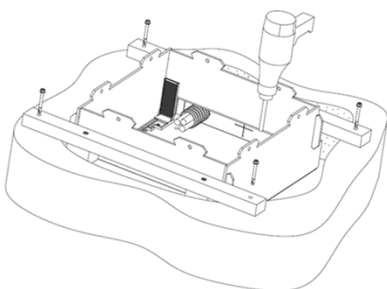
f) A l'aide de 4 vis non fournies, fixer les 2 tasseaux aux cubes de manière à ce qu'une fois fixés, ils pourront bien reposer sur la chape existante de béton.



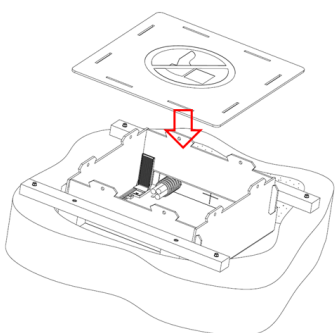
g) Passer les gaines et câbles dans les entrées de la boîte d'encastrement prévues à cet effet et positionner le tout dans le trou en appui sur les tasseaux



h) A l'aide de 4 vis à béton (non fournies), fixer les tasseaux à votre sol existant (de façon à ce que la boîte d'encastrement soit immobilisée à l'emplacement désiré)

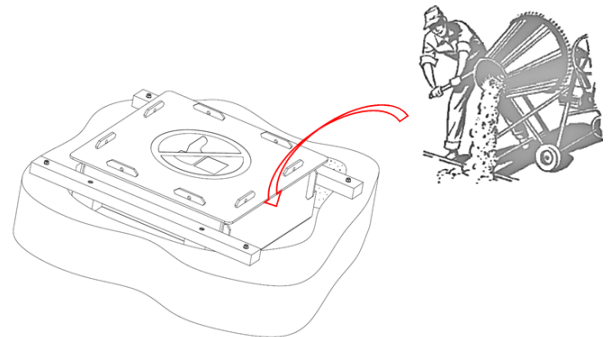


i) Positionner son capot sur la boîte d'encastrement



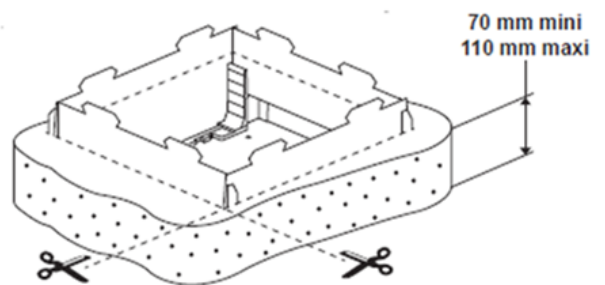
4. INSTALLATION (suite)

j) Remplir le trou de béton autour de la boîte d'encastrement

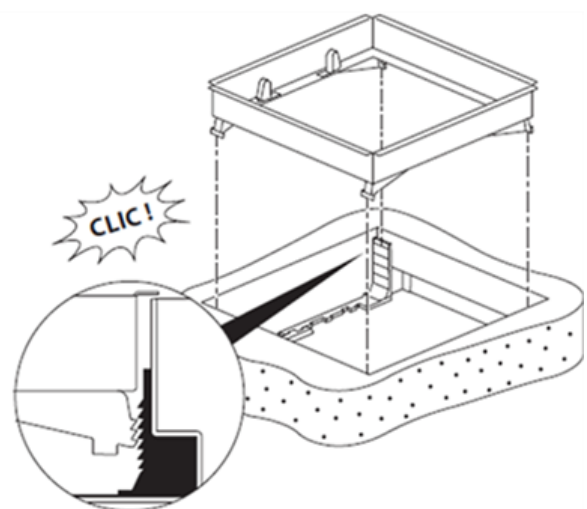


k) Une fois le béton sec, retirer les tasseaux (mais pas les cubes). Si besoin faire un ragréage pour combler les éventuels trous autour des cubes.

l) Puis couper la partie qui dépasse de la boîte d'encastrement



m) **Ne pas retirer les 4 pièces plastiques rigides** dans les angles de la boîte d'encastrement car elles servent à clipser la boîte de sol version Standard

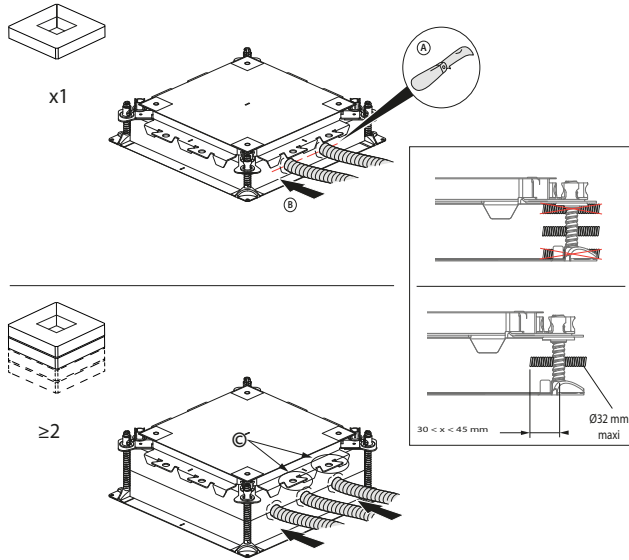


4. INSTALLATION (suite)

■ 4.4 Brides pour les Boîtes Universelles

Attention !

Les conduits **ne doivent jamais être placés** entre la mousse et une partie métallique (en haut ou en bas) car cela dégraderait l'étanchéité de la boîte d'encastrement lors du coulage du béton.



Attacher les conduits aux brides © afin d'éviter leur translation durant le coulage du béton.

5. CARACTERISTIQUES GENERALES

■ 5.1 Caractéristiques mécaniques

Classe de protection :

IP30 avec le couvercle fermé

IP20 avec le couvercle ouvert

IP24 des socles de prises avec le couvercle fermé

Résistance aux chocs : IK08 avec le couvercle fermé

Autoextinguibilité : + 650°C/30s pour les pièces en matière isolante selon NF EN60095-2-11

Les entrées des conduits ou des câbles sont pré-découpées pour en faciliter l'installation.

Classification boîtes de sol selon la norme CEI 60670-1 et CEI 60670-23 :

7.1 Nature du matériau	Composite
7.2 Mode de montage	Encastrées, semi-encastrées dans planchers non combustibles
	Emplacement approprié à l'installation dans le béton pendant la phase de coulage
	Boîtes et enveloppes de sol installées dans des sols soumis à un traitement à sec
7.3 Types d'entrées	Sans entrée. Les ouvertures d'entrée seront pratiquées pendant l'installation
7.4 Moyens de fixation	Avec serre-câble
7.5 Températures minimales et maximales pendant l'installation	de -5°C à +60°C
7.6 Température maximale pendant la phase de coulage du béton	+60°C
13 Protection contre la pénétration de corps solides et contre la pénétration nuisible de l'eau	IP30 couvercle fermé / IP20 couvercle ouvert
15.101 Résistance à une charge verticale appliquée au travers d'une petite surface	500 N

Résistance à une charge maximum verticale

Boîtes de sol gamme standard	Références des couvercles	petite surface (1 cm ²)	grande surface (Ø 130 mm)
Plastique	0 880 00 à 0 880 02	1 500 N	3 000 N
Métal	0 880 03 à 0 880 08	1 500 N	5 000 N

Sécurité : Vérifier que le système est connecté à la mise à la Terre.

5. CARACTERISTIQUES GENERALES *(suite)*

■ 5.2 Caractéristiques matières

Liste des matières des boîtes de sol

- . Matière plastique : ABS
- . Matière plastique : TPEE (élastomère)
- . Matière plastique : PP 6.6 chargé fibre de verre
- . Acier galvanisé (Z140)
- . Acier inoxydable
- . Acier galvanisé (Z275)
- . Laiton

Liste des matières des boîtes d'encastrement

- . Acier galvanisé (Z140)
- . Matière plastique : ABS

6. ENTRETIEN

Nettoyage superficiel au chiffon. Ne pas utiliser de produits détergents et abrasifs..

Attention : Pour l'utilisation de produits d'entretien spécifiques, un essai préalable est nécessaire.

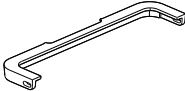
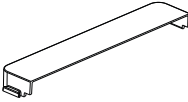
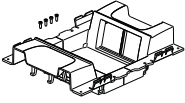
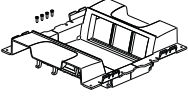

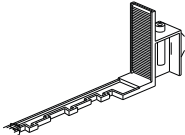
Finition laiton brossé : matériau qui évolue dans le temps : il se voile et se patine. Cependant un entretien régulier permet de lui redonner son aspect initial

Utiliser un nettoyeur spécial cuivre avec formule anti-oxydante type « Miror » formule cuivre ou équivalent. Frotter avec une brosse douce dans le sens du brossage de la finition.

7. CONFORMITE ET AGREMENTS

Conforme aux normes d'installation et de fabrication.
Voir e. catalogue.

8. PIÈCES DÉTACHÉES

Désignation		Références de pièces détachées		pour références
Poignée		981350		0 880 00/01/02
Sortie de câble		981351		0 880 00/01/02
Support prises verticales	2x4M	981352		0 880 23
	2x6M	981353		0 880 24
	2x8M	981354		0 880 25
4 supports de fixation pour boîte d'encastrement rénovation		981358		0 881 90/91/92