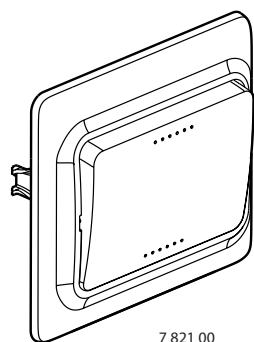


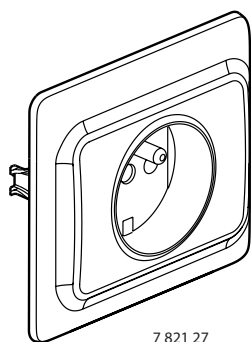
Kaptika™

Interrupteurs, prises de courant, prise TV prise téléphone RJ 11, sortie de câble

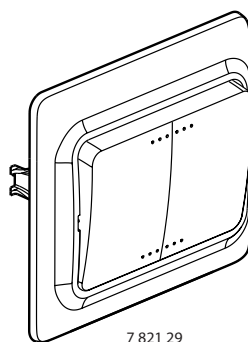
Référence(s): 7 821 00/01/02/03/04/05/06/07
7 821 10/11/12/13/14/15/16/17/20/24/27/29
7 821 30/31/32/33/34/35/36/37
7 821 40/41/42/43/44/45/46/47/50/54/57/59



7 821 00
Interrupteur



7 821 27
Prise 2 P + T



7 821 29
Double va-et-vient

SOMMAIRE

Page








| | |
|--------------------------------------|-----|
| 1. Usage..... | 1 |
| 2. Gamme | 1-2 |
| 3. Installation..... | 3 |
| 4. Cotes d'encombrement..... | 3 |
| 5. Raccordement | 3 |
| 6. Caractéristiques techniques | 3 |
| 7. Normes et agréments | 3 |

1. USAGE




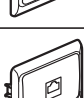
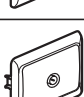
Kaptika est une gamme d'appareillage qui propose les fonctions essentielles pour le résidentiel : commande avec ou sans voyant LED et de prises de courant 2 P ou 2 P + T , 16 A, standard franco-belge ou allemand.

- Poussoir 6 A - 250 V~
- Interrupteur va-et-vient 10 AX - 250 V~
- Prise de courant standard franco-belge ou allemand 16 A - 250 V~
- Appareillage livré complet plaque et enjoliveur.
- Fixation par vis ou par griffe.
- Finition brillant.

2. GAMME

| | Référence | | Désignation | Poids (g) |
|---|----------------|-----------------|---|-----------|
| | Blanc RAL R910 | Ivoire RAL R113 | | |
|  | 7 821 07 | 7 821 37 | Poussoir pour carillon | 40 |
|  | 7 821 05 | 7 821 35 | Poussoir | 40 |
|  | 7 821 06 | 7 821 36 | Poussoir lumineux Lampe à LED 0,63 mA fournie | 40 |
|  | 7 821 00 | 7 821 30 | Interrupteur | 40 |
|  | 7 821 02 | 7 821 32 | Double interrupteur | 44 |
|  | 7 821 29 | 7 821 59 | Double va-et-vient | 44 |
|  | 7 821 01 | 7 821 31 | Interrupteur avec voyant Lampe LED 0,63 mA fournie. Câblage possible du voyant soit en lumineux soit en témoin. | 40 |

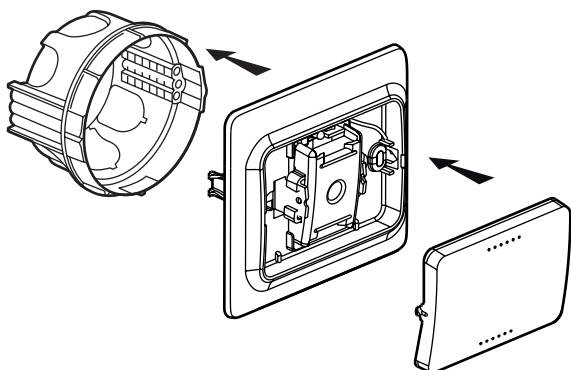
2. GAMME (suite)

| | Référence | | Désignation | Poids (g) |
|---|----------------|-----------------|--|-----------|
| | Blanc RAL R910 | Ivoire RAL R113 | | |
|  | 7 821 03 | 7 821 33 | Double interrupteur Lampe LED 0,63 mA fournie. Câblage sur un circuit d'un seul voyant soit lumineux soit témoin | 44 |
|  | 7 821 04 | 7 821 34 | Va-et-vient | 40 |
|  | 7 821 10 | 7 821 40 | Prise de courant 2 P - 16 A sans éclips | 48 |
|  | 7 821 20 | 7 821 50 | Prise de courant 2 P - 16 A avec éclips | 50 |
|  | 7 821 12 | 7 821 42 | Prise de courant 2 x 2 P - 16 A sans éclips | 67 |
|  | 7 821 11 | 7 821 41 | Prise de courant 2 P + T - Standard allemand | 52 |
|  | 7 821 13 | 7 821 43 | Prise de courant 2 x 2 P + T - Standard allemand | 67 |
|  | 7 821 27 | 7 821 57 | Prise de courant 2 P + T - 16 A - Franco-belge avec éclips | 52 |
|  | 7 821 17 | 7 821 47 | Prise de courant 2 P + T - 16 A - Franco-belge sans éclips | 52 |
|  | 7 821 14 | 7 821 44 | Prise téléphone RJ 11. Connexion automatique par perforation de l'isolant. Outil fourni. | 37 |
|  | 7 821 24 | 7 821 54 | Prise téléphone RJ 45 cat. 5e UTP. Connexion automatique par perforation de l'isolant. Outil fourni. | 37 |
|  | 7 821 15 | 7 821 45 | Prise TV. Connecteur mâle diamètre 9,52 mm. Atténuation ≤ 2 dB. Connexion en étoile possible. | 38 |
|  | 7 821 16 | 7 821 46 | Sortie de câble. Serre-câble fourni. | 31 |

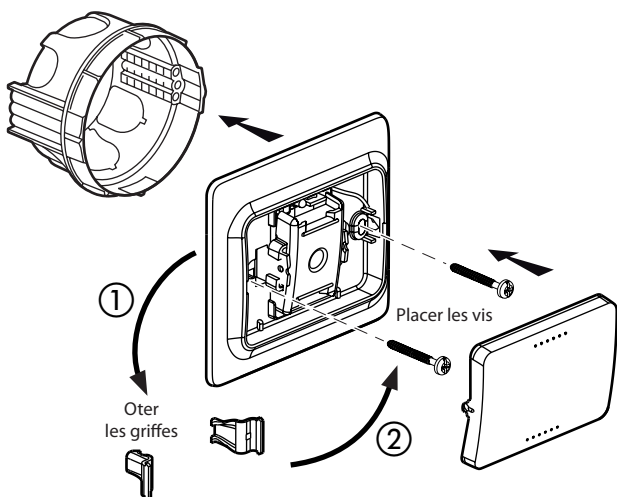
3. INSTALLATION

Montage en encastré.

■ 3.1 Montage par griffe

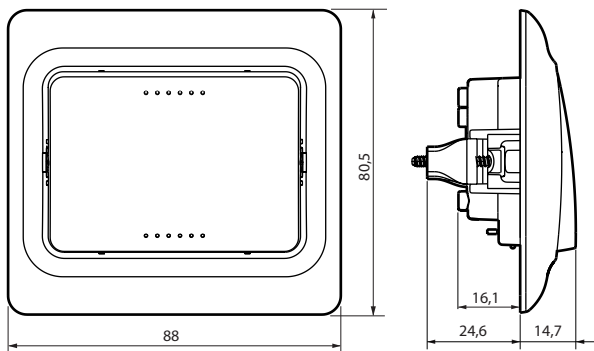


■ 3.2 Montage par vis

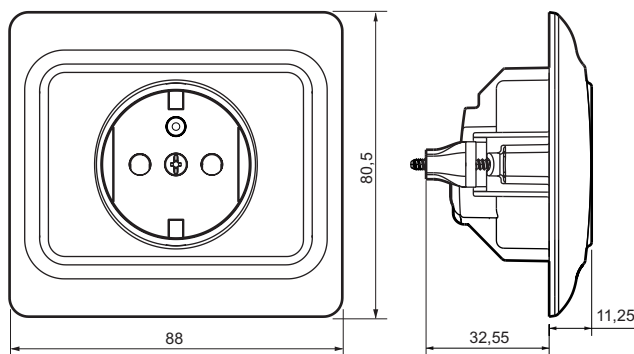


4. COTES D'ENCOMBREMENT

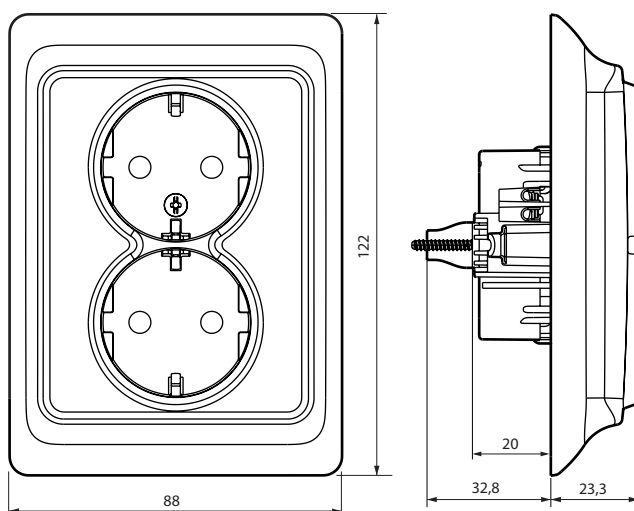
- Pour l'ensemble des fonctions (sauf les prises doubles)



4. COTES D'ENCOMBREMENT (suite)



- Prise double



5. RACCORDEMENT

Bornes à vis
 Tournevis plat : 4 mm
 Longueur de dénudage : 10 mm
 Capacité des bornes : - Prise de courant : 2 x 2,5 mm² (câble rigide)
 - Commande : 2 x 1,5 mm² (câble rigide)

6. CARACTÉRISTIQUES TECHNIQUES

■ 6.1 Caractéristiques mécaniques

Essais aux chocs : IK 02
 Pénétration de corps solides / liquides : IP 20
 Fixation à griffes : résistance à l'arrachement 100 N

■ 6.2 Caractéristiques matières

Auto-extinguibilité :
 - 850° C/30 s pour les pièces isolantes maintenant en place les parties sous tension.
 - 650° C/30 s pour les autres pièces en matières isolantes.
 Tension : 250 V~

■ 6.3 Caractéristiques climatiques

Température de stockage : - 25° C à + 40° C
 Température d'utilisation : - 5° C à + 40° C

7. NORMES ET AGRÉMENTS

Les commandes conformément CEI 60669-1 - EN 60669-1
 Les prises conformément CEI 60884-1