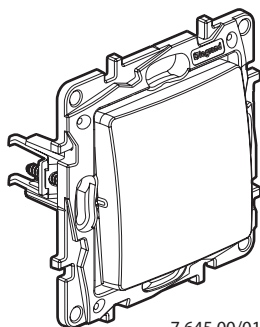
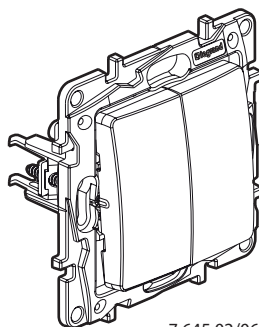


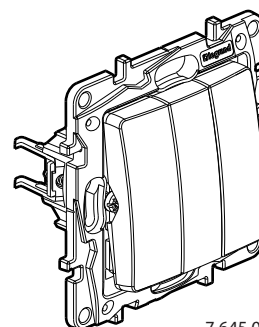
## Interrupteurs et va-et-vient 10 AX



7 645 00/01  
7 646 00/01



7 645 02/06  
7 646 02/06



7 645 03  
7 646 03

### 1. USAGE

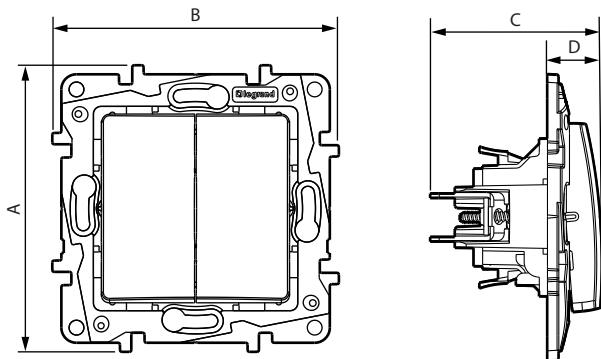
Mécanismes de commandes d'éclairage.  
 Les mécanismes sont livrés avec les doigts et les supports.  
 A équiper de plaques monoposte ou multiposte.  
 Montage des mécanismes en encastré ou en saillie.  
 Fixation à griffes et/ou à vis.

### 2. GAMME

#### INTERRUPTEURS ET VA-ET-VIENT 10 AX - 250 V~ - avec griffes

Description	Blanc	Ivoire
Interrupteur	7 645 00	7 646 00
Va-et-vient	7 645 01	7 646 01
Double va-et-vient	7 645 02	7 646 02
Triple interrupteur	7 645 03	7 646 03
Permutateur	7 645 04	7 646 04
Double commutateur	7 645 05	7 646 05
Double interrupteur	7 645 06	7 646 06

### 3. DIMENSIONS (mm)



Références	A	B	C	D
7 645 00/01/04 - 7 646 00/01/04	76	76	45,5	14,5
7 645 03 - 7 646 03	76	76	43,5	16
7 645 02/05/06 - 7 646 02/05/06	76	76	60	14,5

### 4. CONNEXION

Type de bornes : automatiques  
 Capacité des bornes : 2 x 2,5 mm<sup>2</sup>  
 Longueur de dénudage : 13 mm  
 Câbles souples ou rigides compatibles

### 5. CARACTÉRISTIQUES TECHNIQUES

#### ■ 5.1 Caractéristiques mécaniques

Protection contre les corps solides et liquides : IP20  
 Protection contre les impacts : IK 04

#### ■ 5.2 Caractéristiques matières

Aspect polyglace  
 Couleur : - Blanc RAL 9003  
 - Ivoire RAL 1013  
 Matière : - Boîtier du mécanisme : PC  
 - Doigt de commande : ABS  
 - Sans halogène  
 - Tenue aux UV  
 - Griffes : acier

#### Matière du support :

- PC gris RAL 7037  
 - PC gris RAL 7037 + 10 % chargé fibre de verre pour réf. 7 64x 03/04  
 - Sans halogène

#### Autoextinguibilité :

+ 850° C / 30 s pour les pièces isolantes maintenant en place les parties sous tension.  
 + 650° C / 30 s pour les autres pièces en matières isolantes.

#### ■ 5.3 Caractéristiques électriques

Tension : 250 V~  
 Intensité : 10 AX  
 Fréquence : 50/60 Hz  
 Puissance maxi sur lampes à ballast intégré : 100 W

#### ■ 5.4 Caractéristiques climatiques

Température de stockage : - 10° C à + 70° C  
 Température d'utilisation : - 5° C à + 35° C

## Interrupteurs et va-et-vient 10 AX

### 6. ENTRETIEN

Nettoyage superficiel au chiffon.

Ne pas utiliser : acétone, dégoudronnant, trichloréthylène.

Tenue aux produits suivants : Hexane (EN 60669-1), alcool à brûler, eau savonneuse, ammoniac dilué, javel pure diluée à 10%, produit à vitres, lingettes pré-imprégnées.

**Attention :** Pour l'utilisation de produits d'entretien spécifiques autres, un essai préalable est nécessaire.

### 7. NORMES ET AGRÉMENTS

Conforme aux normes d'installation et de fabrication.

Voir e.catalogue.