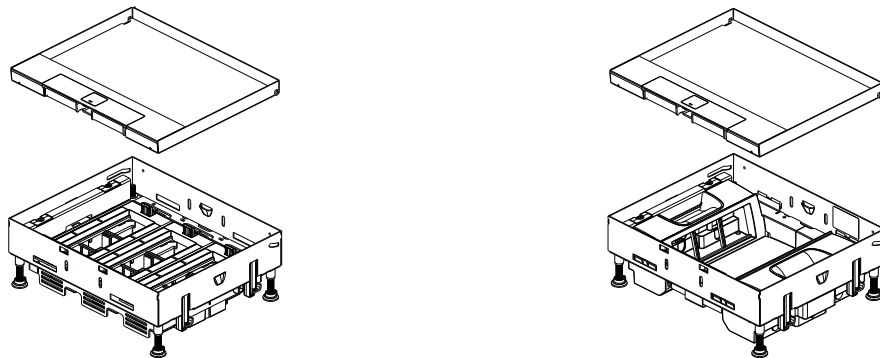


Boîtes de sol - Gamme affleurante pour chape béton

Références(s) : 0 880 80/81/82/83/86/88/90/91/92/
 0 881 03/04/05/06/07/08-0 881 20/21/22/23/24/25- 0 881
 39/40/41/42 - 0 881 45/46/47/48/49/50 - 981352/53/54/56



1. USE

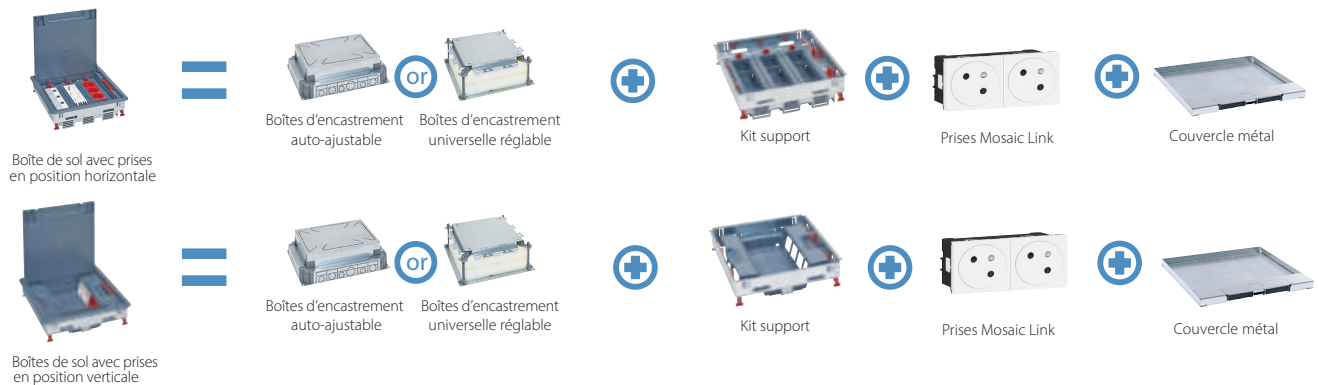
Boîtes de sol version affleurante à installer dans une chape béton dans tous types de bâtiments tertiaires (bureaux, bâtiments publics, hôpitaux, écoles/ universités, magasins, showrooms, hôtels...). A équiper de prises de courant, data, USB.

Possibilité de choisir entre différentes finitions.

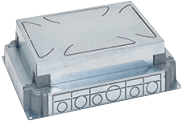
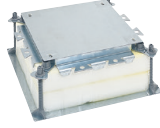
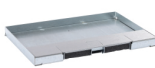




Nous conseillons d'utiliser des prises 2P+T, version inclinée à 45° avec broche de terre vers le haut.

Nous recommandons l'utilisation de gants pour la manipulation des produits.

INSTALLATION DANS CHAPE BETON



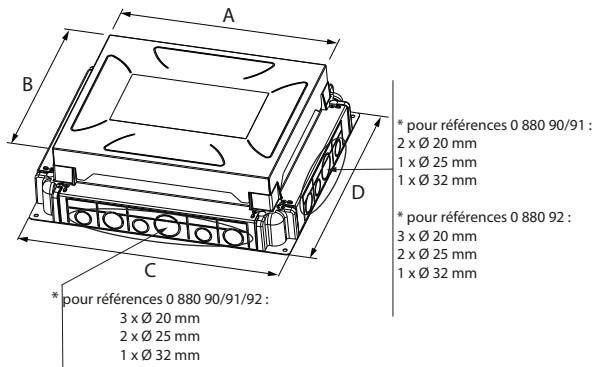
2. TABLEAU DE CHOIX

POSITION DE MONTAGE DES PRISES	CAPACITE	KITS SUPPORT BOÎTES DE SOL	BOÎTES D'ENCASTREMENT		COUVERCLES POUR REVÊTEMENT ≤ 15 MM		PLAQUES DE FINITION (OPTIONNELLES)	
			AUTO-AJUSTABLE POUR CHAPE HAUTEUR 65 A 90 MM	UNIVERSELLE REGLABLE POUR CHAPE HAUTEUR JUSQU'À 150 MM				
			 0 880 91	 0 880 80	 0 881 03	 0 880 47		
 Horizontale réglable Hmin: 92 mm (revêtement de sol inclus)	12 (3 x 4) modules	0 881 20	0 880 90 ⁽¹⁾ hauteur chape + revêtement ≥ 92 mm	0 880 80 + 0 880 81 hauteur chape ≥ 100 mm	Inox	0 881 03	Inox	0 881 45
	18 (3 x 6) modules	0 881 21	0 880 91 ⁽¹⁾ hauteur chape + revêtement ≥ 92 mm	0 880 80 + 0 880 82 hauteur chape ≥ 100 mm	Inox	0 881 04	Inox	0 881 46
	24 (3 x 8) modules	0 881 22	0 880 92 ⁽¹⁾ hauteur chape + revêtement ≥ 92 mm	0 880 80 + 0 880 83 hauteur chape ≥ 100 mm	Inox	0 881 05	Inox	0 881 47
 Verticale Hmin: 80 mm (revêtement de sol inclus)	8 (2 x 4) modules	0 881 23	0 880 90	OU 0 880 80 + 0 880 81	Inox	0 881 03	Inox	0 881 45
	12 (2 x 6) modules	0 881 24	0 880 91	OU 0 880 80 + 0 880 82	Laiton	0 881 06	Laiton	0 881 48
	16 (2 x 8) modules	0 881 25	0 880 92	OU 0 880 80 + 0 880 83	Inox	0 881 04	Inox	0 881 46
 Trappes de visite Hmin: 81 mm (revêtement de sol inclus)	Pour couvercle 8/12 modules	0 881 39	0 880 90	OU 0 880 80 + 0 880 81	Laiton	0 881 07	Laiton	0 881 49
	Pour couvercle 12/18 modules	0 881 40	0 880 91	OU 0 880 80 + 0 880 82	Inox	0 881 05	Inox	0 881 47
	Pour couvercle 16/24 modules	0 881 41	0 880 92	OU 0 880 80 + 0 880 83	Laiton	0 881 08	Laiton	0 881 50

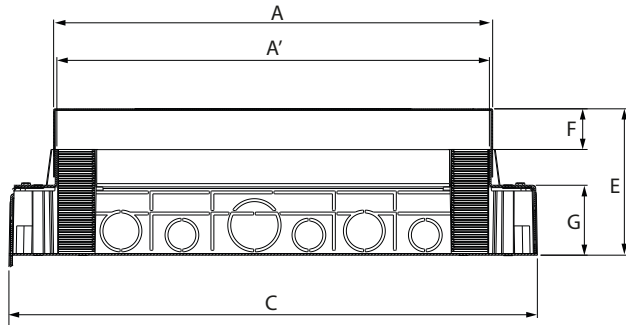
3. DIMENSIONS

3.1 Boîtes d'encastrement

3.1.1 Boîtes d'encastrement auto-ajustable



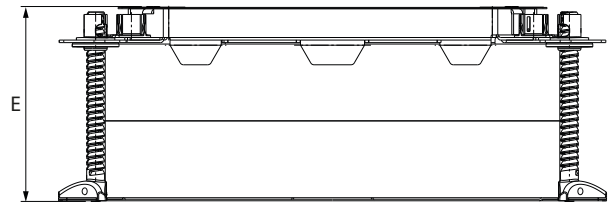
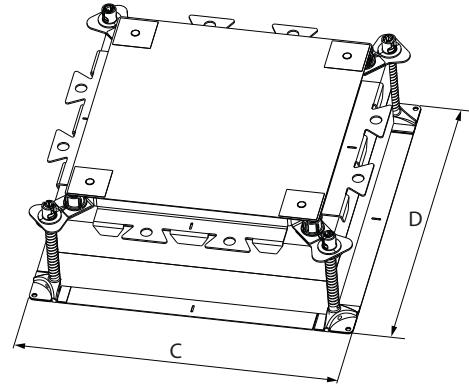
Boîtes d'encastrement auto-ajustable références	A	B	C	D
0 880 90	270	187	325	242
0 880 91		225		280
0 880 92		270		325



Boîtes d'encastrement auto-ajustable références	A	A'	C	E	F	G
0 880 90	270	266	325	90	25	43
0 880 91						
0 880 92						

3. DIMENSIONS (suite)

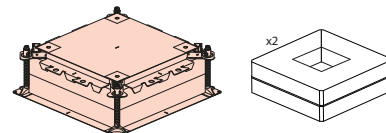
3.1.2 Boîte d'encastrement universelle réglable



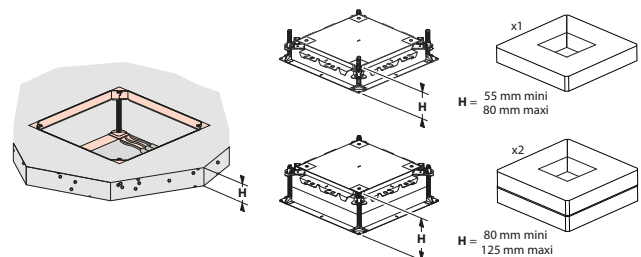
Boîte d'encastrement universelle réglable référence	C	D	E
0 880 80*	428	428	152

* livrée avec 2 blocs de mousse à l'intérieur

0 880 80 =

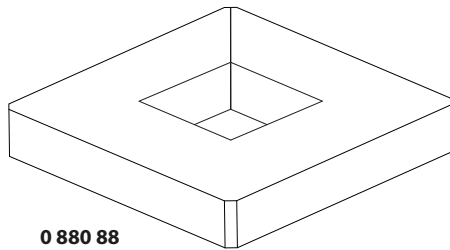


Nombre de blocs de mousse nécessaire quand la hauteur du béton est inférieure à 125 mm

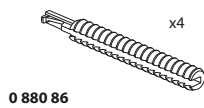


3. DIMENSIONS (suite)

3.1.2.1 Blocs de mousse supplémentaire et vis pour boîte d'encastrement universelle ajustable nécessaire quand la hauteur de béton est supérieur à 125 mm

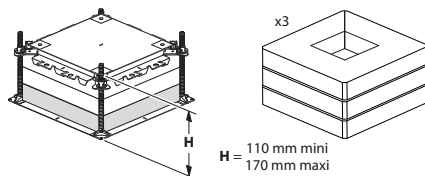
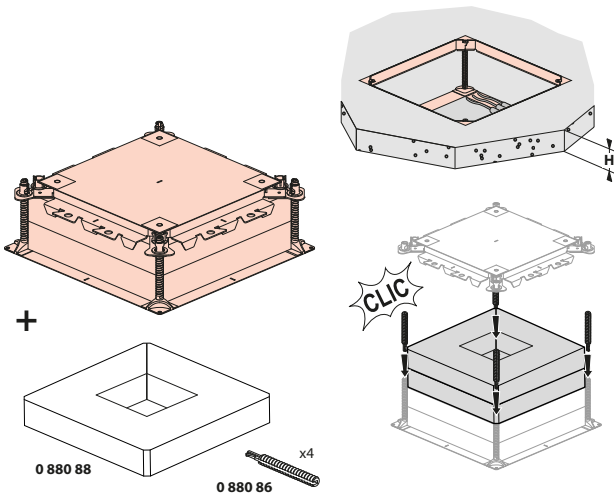


0 880 88

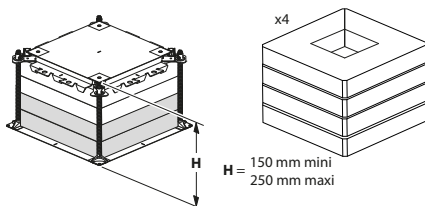


0 880 86

Adapter le nombre de blocs de mousse à l'épaisseur de chape souhaitée



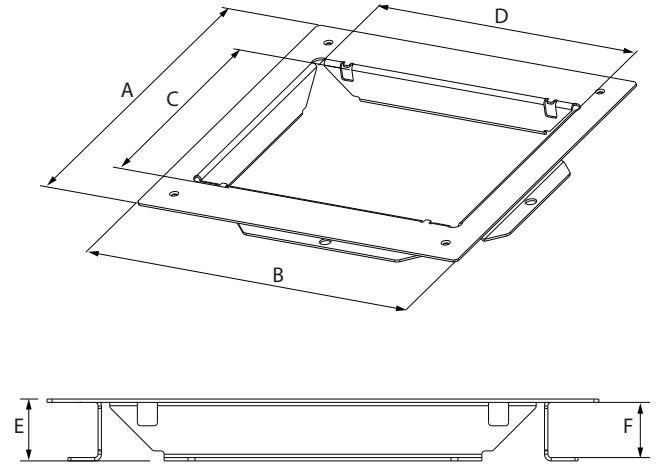
H = 110 mm mini
170 mm maxi



H = 150 mm mini
250 mm maxi

3. DIMENSIONS (suite)

3.1.2.2 Adaptateurs de montage pour les boîtes d'encastrement universelles

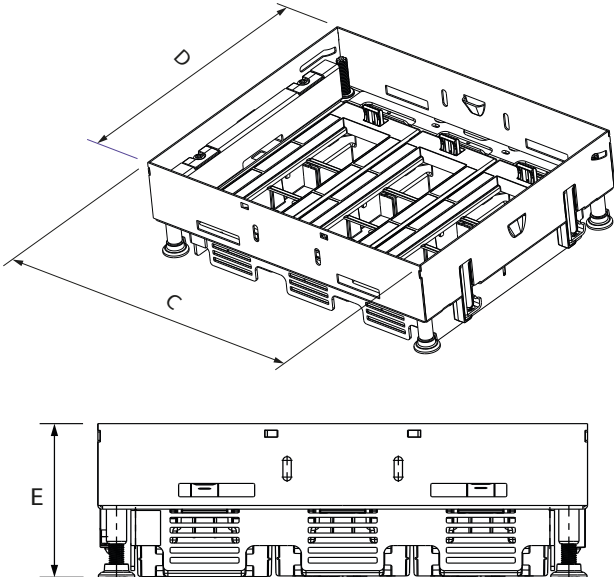


Adaptateurs de montage Références	A	B	C	D	E	F
0 880 81	330	330	182	265	37	33
0 880 82			219			
0 880 83			265			

3. DIMENSIONS (suite)

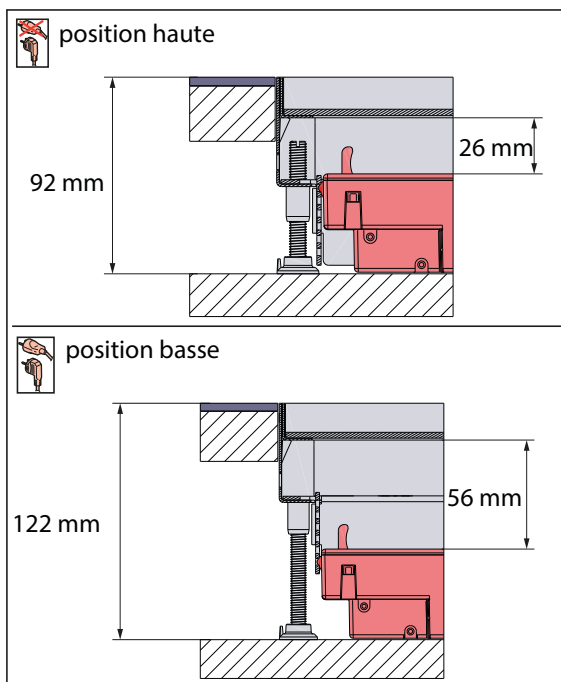
■ 3.2 Kits support boîtes de sol

3.2.1 Kits support auto-ajustable horizontal avec des paniers vides et supports horizontaux à équiper de paniers



Références	nombre de modules	C	D	E
0 881 20	3x4M	264.1	180.9	92
0 881 21	3x6M		218.9	
0 881 22	3x8M		263.9	

Position des paniers vides

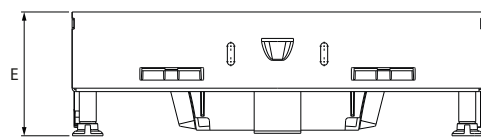
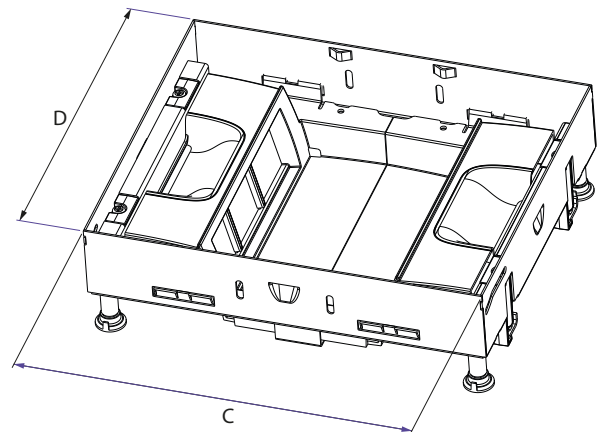


3. DIMENSIONS (suite)

3.2.2 Kits support vertical fixe avec des paniers vides

3.2.2.1 Supports Kits

Afin de pouvoir connecter tous types de Fiches utilisateurs (droites et coudées), nous conseillons que les Prises 2P+T à y installer soient des versions inclinées à 45° avec la broche de terre vers le haut, comme ceci

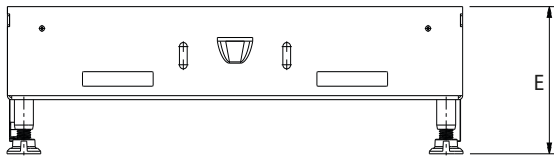
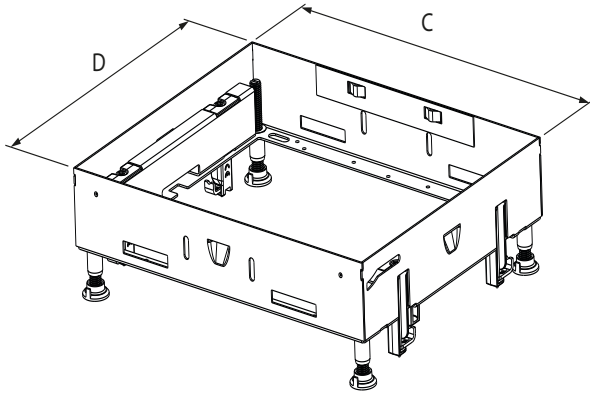


Références	nombre de modules	C	D	E
0 881 23	2x4M	264.1	180.9	80
0 881 24	2x6M		218.9	
0 881 25	2x8M		263.9	

3. DIMENSIONS (suite)

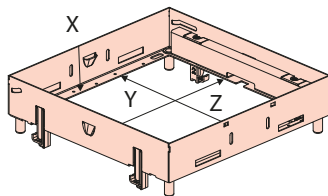
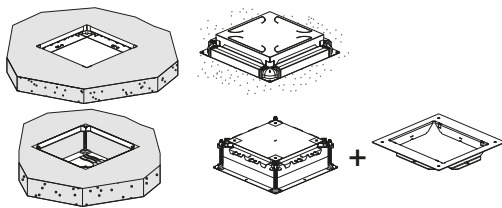
3.2.3 Trappes de visite

3.2.3.1 Dimensions externes



Références	C	D	E
0 881 39	264.1	180.9	81
0 881 40		218.9	
0 881 41		263.9	

3.2.3.2 Dimensions internes

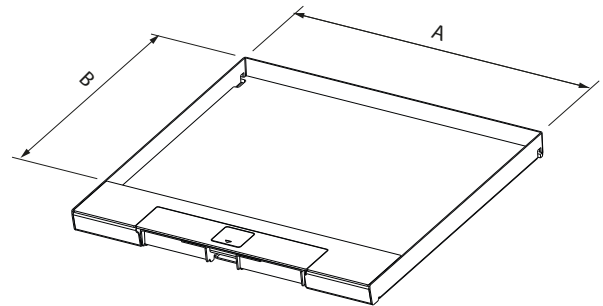


Références	X	Y	Z
0 881 39	51	147,9	231.3
0 881 40		185,9	
0 881 41		230,9	

3. DIMENSIONS (suite)

■ 3.3 Couvertres métal

2 finitions	8/12M	12/18M	16/24M
Inox	0 881 03	0 881 04	0 881 05
Laiton	0 881 06	0 881 07	0 881 08

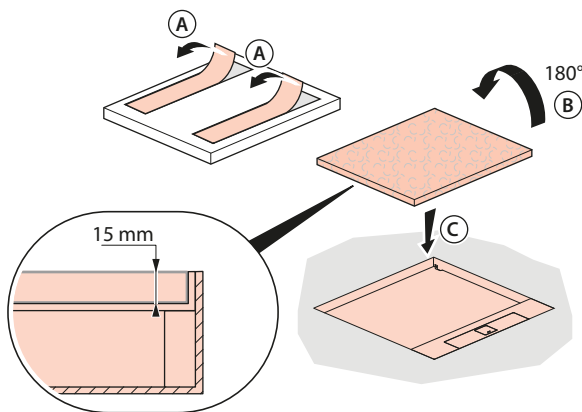


Références		A	B
0 881 03	0 881 06	258.5	126.3
0 881 04	0 881 07		164.3
0 881 05	0 881 08		209.3

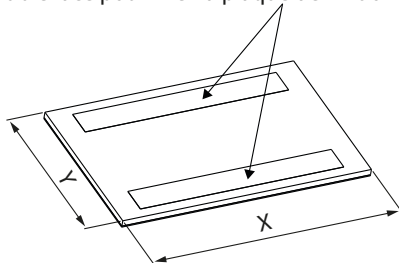
3. DIMENSIONS (suite)

3.4 Plaques de finition pour couvercle métal

2 finitions	8/12M	12/18M	16/24M
Inox	0 881 45	0 881 46	0 881 47
Laiton	0 881 48	0 881 49	0 881 50



Adhésif double face pour fixer la plaque de finition sur la boîte



Références	X	Y
0 881 45/0 881 48	257	125
0 881 46/0 881 49		163
0 881 47/0 881 50		208

Ne retirer le film de protection des finitions (couvercle et plaque) QUE LORSQUE LE BATIMENT EST PRET A RECEVOIR SES OCCUPANTS (= chauffé et taux d'hygrométrie normal 45-65 %

4. INSTALLATION

4.1 Hauteur mini de la chape béton selon le type de kits supports utilisé

Position de montage des prises	Hauteur mini (mm) chape béton	8/12M	12/18M	18/24M
Horizontal e réglable	92	0 881 20	0 881 21	0 881 22
Verticale fixe	92	0 881 23	0 881 24	0 881 25
Trappes de visite	81	0 881 39	0 881 40	0 881 41

* avec paniers sans connecteur Wieland®

** avec paniers avec connecteur Wieland®

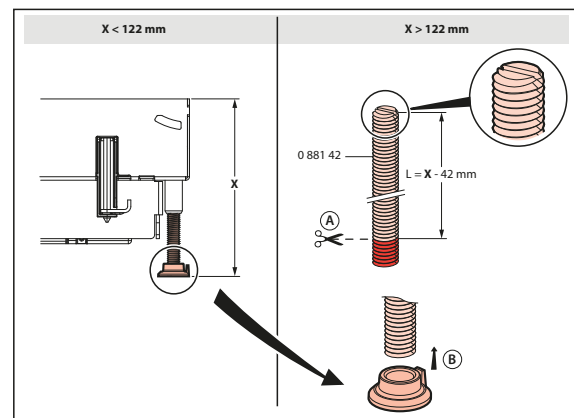
4.2 Jeu de pieds pour Hauteur >122 mm référence 0 881 42

- Si la hauteur du plancher est supérieure à 122 mm et jusqu'à 300 mm maxi, utiliser l'accessoire référence 0 881 42, couper la vis d'ajustement en fonction de la hauteur du plancher et fixer le pied.

Comprend 4 pieds à visser

Pour kits support références 0 881 20/21/22/23/24/25/39/40/41

Se montent à la place des pieds d'origine

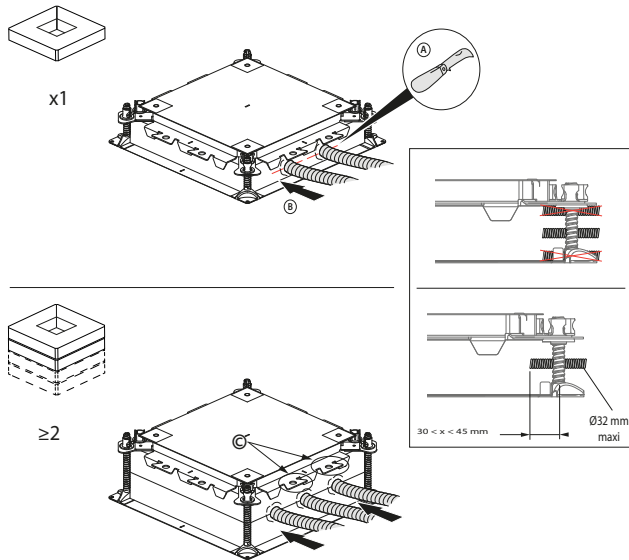


4. INSTALLATION (suite)

4.3 Brides pour les Boîtes Universelles

Attention !

Les conduits **ne doivent jamais être placés** entre la mousse et une partie métallique (en haut ou en bas) car cela dégraderait l'étanchéité de la boîte d'encastrement lors du coulage du béton.



Attacher les conduits aux brides © afin d'éviter leur translation durant le coulage du béton.

5. CARACTERISTIQUES GENERALES

5.1 Caractéristiques mécaniques

Classe de protection :

IP30 avec le couvercle fermé

IP20 avec le couvercle ouvert

IP24 des socles de prises avec le couvercle fermé

Résistance aux chocs : IK08 avec le couvercle fermé

Autoextinguibilité : + 650°C/30s pour les pièces en matière isolante selon NF EN60095-2-11

Les entrées des conduits ou des câbles sont pré-découpées pour en faciliter l'installation.

Classification boîtes de sol selon la norme CEI 60670-1 et CEI 60670-23 :

7.1 Nature du matériau	Composite
7.2 Mode de montage	Encastrées, semi-encastrées dans planchers non combustibles
	Emplacement approprié à l'installation dans le béton pendant la phase de coulage
	Boîtes et enveloppes de sol installées dans des sols soumis à un traitement à sec
7.3 Types d'entrées	Sans entrée. Les ouvertures d'entrée seront pratiquées pendant l'installation
7.4 Moyens de fixation	Avec serre-câble
7.5 Températures minimales et maximales pendant l'installation	de -5°C à +60°C
7.6 Température maximale pendant la phase de coulage du béton	+60°C
13 Protection contre la pénétration de corps solides et contre la pénétration nuisible de l'eau	IP30 couvercle fermé / IP20 couvercle ouvert
15.101 Résistance à une charge verticale appliquée au travers d'une petite surface	500 N

Résistance à une charge maximum verticale

Boîtes de sol gamme affleurante	Références des couvercles	petite surface (1 cm ²)	grande surface (Ø 130 mm)
Metal	0 881 03 à 0 881 08	2 500 N	5 000 N

Sécurité : Vérifier que le système est connecté à la mise à la Terre.

5. CARACTERISTIQUES GENERALES *(suite)*

■ 5.2 Caractéristiques matières

Liste des matières des boîtes de sol

- . Matière plastique : ABS
- . Acier galvanisé (Z140)
- . Acier inoxydable
- . Acier galvanisé (Z275)
- . Laiton

Liste des matières des boîtes d'encastrement

- . Acier galvanisé (Z140)
- . Matière plastique : ABS

6. ENTRETIEN

Nettoyage superficiel au chiffon. Ne pas utiliser de produits détergents et abrasifs.

Attention : Pour l'utilisation de produits d'entretien spécifiques, un essai préalable est nécessaire.

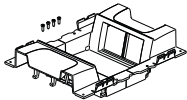
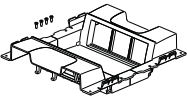
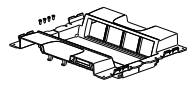

Finition laiton brossé : matériau qui évolue dans le temps : il se voile et se patine. Cependant un entretien régulier permet de lui redonner son aspect initial

Utiliser un nettoyant spécial cuivre avec formule anti-oxydante type « Miror » formule cuivre ou équivalent. Frotter avec une brosse douce dans le sens du brossage de la finition

6. CONFORMITE ET AGREMENTS

Conforme aux normes d'installation et de fabrication.
Voir e. catalogue.

7. PIÈCES DÉTACHÉES

Désignation		Références de pièces détachées		pour références
Support prises verticales	2x4M	981352		0 881 23
	2x6M	981353		0 881 24
	2x8M	981354		0 881 25
4 pieds de réglage hauteur		981356		0 881 20/21/22/23/24/25/39/40/41