

MANIOBRAS MONTADAS

(pg.173)..... Serie NQ2: Cajas de maniobra Paro-Marcha (IP40)

(pg.173)..... Serie NQ3: Cajas de maniobra Paro-Marcha (IP55)

(pg.174)..... Serie NC1-NI: Inversores de giro tripolares hasta 95 A

(pg.175)..... Serie NC2-NI: Inversores de giro tripolares hasta 630 A

(pg.176)..... Serie NC1-NC: Conmutadores tetrapolares hasta 95 A

(pg.177)..... Serie NC2-NC: Conmutadores tetrapolares hasta 630 A

(pg.178)..... Serie QJX2: Arrancadores Estrella-Triángulo



CHINT

En este capítulo se presentan diferentes soluciones ensambladas destinadas a los arranques y control de motores, así como la conmutación entre distintas líneas. Estas soluciones se desarrollan a partir de contactores industriales de las series NC1 y NC2 e incluyen el cableado tanto de la parte de potencia como en la parte de maniobra.

La gama se compone de varias series para diferentes aplicaciones:

Arrancadores directos hasta 15 kW (AC-3) montados en el interior de una envolvente, con pulsadores paro-marcha, totalmente cableado.

- Serie NQ2. Envolvente metálica IP40.
- Serie NQ3. Envolvente de plástico con base metálica IP55.

Inversores de giro para motores trifásicos, incluyendo puentes de conexión.

- Serie NC1-NI. Potencia nominal del motor hasta 45 kW (AC-3).
- Serie NC2-NI. Potencia nominal del motor hasta 355 kW (AC-3).

Conmutadores de redes mediante contactores, incluyendo los puentes de conexión.

- Serie NC1-NC. Capacidad máxima hasta 800 A (AC-1).
- Serie NC2-NC. Capacidad máxima hasta 800 A (AC-1).

Arrancadores estrella-triángulo para motores trifásicos, incluyendo puentes de conexión en los contactos de potencia y cableado de la maniobra.

- Serie QJX2. Potencia nominal del motor hasta 280 kW (AC-3).



SERIE NQ2

> Cajas de maniobra Paro-Marcha (IP40)



- > IP 40
- > Relé térmico incluido
- > Pulsadores Paro/Marcha
- > Envolverte metálica
- > Corrientes nominales: 12, 18, 25, 32A

SERIE	TIPO	CORRIENTE NOMINAL	TENSIÓN BOBINA (Vac)
NQ2	15P	12, 18, 25, 32	230, 400

NQ2 - Caja Metálica con Relé térmico (NR2) F6M

Código	Int.(AC-3)	Tensión	Contactador	Regulación	Grado protección
NQ2-15P/12-230	12A	230Vac	NCI-03-12	9-13A	IP40
NQ2-15P/12-400	12A	400Vac	NCI-03-12	9-13A	IP40
NQ2-15P/18-230	18A	230Vac	NCI-03-18	12-18A	IP40
NQ2-15P/18-400	18A	400Vac	NCI-03-18	12-18A	IP40
NQ2-15P/25-230	25A	230Vac	NCI-03-25	17-25A	IP40
NQ2-15P/25-400	25A	400Vac	NCI-03-25	17-25A	IP40
NQ2-15P/32-230	32A	220Vac	NCI-03-32	23-32A	IP40
NQ2-15P/32-400	32A	400Vac	NCI-03-32	23-32A	IP40

SERIE NQ3

> Cajas de maniobra Paro-Marcha (IP55)



- > IP 55
- > Sin Relé térmico: Seleccionar referencia según ajuste necesario
- > Pulsadores Paro/Marcha
- > Envolverte plástica y metálica
- > Corrientes nominales: 12, 22A

SERIE	TIPO	TENSIÓN BOBINA (Vac)
NQ3	<u>5.5P</u> : 12A <u>11P</u> : 22A	110, 230, 415

NQ3 - Caja Plástica/Metálica - Sin Relé Termico F6M

Código	Int.(AC-3)	Tensión	Contactador	Relé térmico	Grado protección
NQ3-5.5P 110	12A	110 Vac	NCI-18-10	NR2-25 (No Incluido)	IP55
NQ3-5.5P 230	12A	230 Vac	NCI-18-10	NR2-25 (No Incluido)	IP55
NQ3-5.5P 415	12A	415 Vac	NCI-18-10	NR2-25 (No Incluido)	IP55
NQ3-11P 110	22A	110 Vac	NCI-32-10	NR2-25 (No Incluido)	IP55
NQ3-11P 230	22A	230 Vac	NCI-32-10	NR2-25 (No Incluido)	IP55
NQ3-11P 415	22A	415 Vac	NCI-32-10	NR2-25 (No Incluido)	IP55

SERIE NCI-NI

> Inversores de giro tripolares hasta 95 A



- > Inversor de giro montado
- > Corrientes nominales: de 12 a 95A
- > Tensión de control de la bobina: 24, 48, 110, 230, 400Vac
- > Sin relé térmico

SERIE	POLOS	CORRIENTE NOMINAL	TENSIÓN BOBINA (Vac)	TIPO
NCI	3	12, 18, 25, 32, 40, 50, 65, 80, 95	24, 48, 110, 230, 400	NI: Inversor

NCI-NI - Inversor de Giro tripolar - Sin Relé Térmico

FGM

Código	Int (AC-3)	Tensión	Contactador	Código	Int (AC-3)	Tensión	Contactador
NCI-312NI-110	12 A	110 Vac	NCI-03-12	NCI-350NI-110	50 A	110 Vac	NCI-03-50
NCI-312NI-230	12 A	230 Vac	NCI-03-12	NCI-350NI-230	50 A	230 Vac	NCI-03-50
NCI-312NI-24	12 A	24 Vac	NCI-03-12	NCI-350NI-24	50 A	24 Vac	NCI-03-50
NCI-312NI-400	12 A	400 Vac	NCI-03-12	NCI-350NI-400	50 A	400 Vac	NCI-03-50
NCI-312NI-48	12 A	48 Vac	NCI-03-12	NCI-350NI-48	50 A	48 Vac	NCI-03-50
<hr/>							
NCI-318NI-110	18 A	110 Vac	NCI-03-18	NCI-365NI-110	65 A	110 Vac	NCI-03-65
NCI-318NI-230	18 A	230 Vac	NCI-03-18	NCI-365NI-230	65 A	230 Vac	NCI-03-65
NCI-318NI-24	18 A	24 Vac	NCI-03-18	NCI-365NI-24	65 A	24 Vac	NCI-03-65
NCI-318NI-400	18 A	400 Vac	NCI-03-18	NCI-365NI-400	65 A	400 Vac	NCI-03-65
NCI-318NI-48	18 A	48 Vac	NCI-03-18	NCI-365NI-48	65 A	48 Vac	NCI-03-65
<hr/>							
NCI-325NI-110	25 A	110 Vac	NCI-03-25	NCI-380NI-110	80 A	110 Vac	NCI-03-80
NCI-325NI-230	25 A	230 Vac	NCI-03-25	NCI-380NI-230	80 A	230 Vac	NCI-03-80
NCI-325NI-24	25 A	24 Vac	NCI-03-25	NCI-380NI-24	80 A	24 Vac	NCI-03-80
NCI-325NI-48	25 A	48 Vac	NCI-03-25	NCI-380NI-400	80 A	400 Vac	NCI-03-80
NCI-325NI-400	25 A	400 Vac	NCI-03-25	NCI-380NI-48	80 A	48 Vac	NCI-03-80
<hr/>							
NCI-332NI-110	32 A	110 Vac	NCI-03-32	NCI-395NI-110	95 A	110 Vac	NCI-03-95
NCI-332NI-230	32 A	230 Vac	NCI-03-32	NCI-395NI-230	95 A	230 Vac	NCI-03-95
NCI-332NI-24	32 A	24 Vac	NCI-03-32	NCI-395NI-24	95 A	24 Vac	NCI-03-95
NCI-332NI-400	32 A	400 Vac	NCI-03-32	NCI-395NI-400	95 A	400 Vac	NCI-03-95
NCI-332NI-48	32 A	48 Vac	NCI-03-32	NCI-395NI-48	95 A	48 Vac	NCI-03-95
<hr/>							
NCI-340NI-110	40 A	110 Vac	NCI-03-40				
NCI-340NI-230	40 A	230 Vac	NCI-03-40				
NCI-340NI-24	40 A	24 Vac	NCI-03-40				
NCI-340NI-400	40 A	400 Vac	NCI-03-40				
NCI-340NI-48	40 A	48 Vac	NCI-03-40				

SERIE NC2-NI

> Inversores de giro tripolares hasta 630 A



- > Inversor de giro montado
- > Corrientes nominales: de 115 a 630A
- > Tensión de control de la bobina: 110, 230, 400Vac
- > Sin relé térmico

SERIE	POLOS	CORRIENTE NOMINAL	TENSIÓN BOBINA (Vac)	TIPO
NC2	3	115, 150, ..., 630	110, 230, 400	<u>NI</u> : Inversor

NC2-NI - Inversor de Giro tripolar - Sin Relé Térmico

F6M

Código	Int. (AC-3)	Tensión	Contactador	Código	Int. (AC-3)	Tensión	Contactador
NC2-3115NI-110	115 A	110 Vac	NC2-03-115	NC2-3330NI-110	330 A	110 Vac	NC2-03-330
NC2-3115NI-230	115 A	230 Vac	NC2-03-115	NC2-3330NI-230	330 A	230 Vac	NC2-03-330
NC2-3115NI-400	115 A	400 Vac	NC2-03-115	NC2-3330NI-400	330 A	400 Vac	NC2-03-330
NC2-3150NI-110	150 A	110 Vac	NC2-03-150	NC2-3400NI-110	400 A	110 Vac	NC2-03-400
NC2-3150NI-230	150 A	230 Vac	NC2-03-150	NC2-3400NI-230	400 A	230 Vac	NC2-03-400
NC2-3150NI-400	150 A	400 Vac	NC2-03-150	NC2-3400NI-400	400 A	400 Vac	NC2-03-400
NC2-3185NI-110	185 A	110 Vac	NC2-03-185	NC2-3500NI-110	500 A	110 Vac	NC2-03-500
NC2-3185NI-230	185 A	230 Vac	NC2-03-185	NC2-3500NI-230	500 A	230 Vac	NC2-03-500
NC2-3185NI-400	185 A	400 Vac	NC2-03-185	NC2-3500NI-400	500 A	400 Vac	NC2-03-500
NC2-3225NI-110	225 A	110 Vac	NC2-03-225	NC2-3630NI-110	630 A	110 Vac	NC2-03-630
NC2-3225NI-230	225 A	230 Vac	NC2-03-225	NC2-3630NI-230	630 A	230 Vac	NC2-03-630
NC2-3225NI-400	225 A	400 Vac	NC2-03-225	NC2-3630NI-400	630 A	400 Vac	NC2-03-630
NC2-3265NI-110	265 A	110 Vac	NC2-03-265				
NC2-3265NI-230	265 A	230 Vac	NC2-03-265				
NC2-3265NI-400	265 A	400 Vac	NC2-03-265				

SERIE NCI-NC

> Conmutadores tetrapolares hasta 95A



- > Conmutador montado
- > Corrientes nominales: de 12 a 95A
- > Tensión de control de la bobina: 24, 48, 110, 230, 400Vac
- > Sin relé térmico

SERIE	POLOS	CORRIENTE NOMINAL	TENSIÓN BOBINA (Vac)	TIPO
NCI	4	12, 18, 25, 32	24, 48, 110, 230, 400	NC: Conmutador

NCI-NC - Conmutadores Tetrapolares Montados - Sin Relé Térmico

F6M

Código	Int. (AC-3)	Tensión	Contacto
NCI-412NC-110	12 A	110 Vac	NCI-04-12
NCI-412NC-230	12 A	230 Vac	NCI-04-12
NCI-412NC-24	12 A	24 Vac	NCI-04-12
NCI-412NC-400	12 A	400 Vac	NCI-04-12
NCI-412NC-48	12 A	48 Vac	NCI-04-12
NCI-425NC-110	25 A	110 Vac	NCI-04-25
NCI-425NC-230	25 A	230 Vac	NCI-04-25
NCI-425NC-24	25 A	24 Vac	NCI-04-25
NCI-425NC-400	25 A	400 Vac	NCI-04-25
NCI-425NC-48	25 A	48 Vac	NCI-04-25
NCI-440NC-110	40 A	110 Vac	NCI-04-40
NCI-440NC-230	40 A	230 Vac	NCI-04-40
NCI-440NC-24	40 A	24 Vac	NCI-04-40
NCI-440NC-400	40 A	400 Vac	NCI-04-40
NCI-440NC-48	40 A	48 Vac	NCI-04-40
NCI-450NC-110	50 A	110 Vac	NCI-04-50
NCI-450NC-230	50 A	230 Vac	NCI-04-50
NCI-450NC-24	50 A	24 Vac	NCI-04-50
NCI-450NC-400	50 A	400 Vac	NCI-04-50
NCI-450NC-48	50 A	48 Vac	NCI-04-50

Código	Int. (AC-3)	Tensión	Contacto
NCI-465NC-110	65 A	110 Vac	NCI-04-65
NCI-465NC-230	65 A	230 Vac	NCI-04-65
NCI-465NC-24	65 A	24 Vac	NCI-04-65
NCI-465NC-400	65 A	400 Vac	NCI-04-65
NCI-465NC-48	65 A	48 Vac	NCI-04-65
NCI-480NC-110	80 A	110 Vac	NCI-04-80
NCI-480NC-230	80 A	230 Vac	NCI-04-80
NCI-480NC-24	80 A	24 Vac	NCI-04-80
NCI-480NC-400	80 A	400 Vac	NCI-04-80
NCI-480NC-48	80 A	48 Vac	NCI-04-80
NCI-495NC-110	95 A	110 Vac	NCI-04-95
NCI-495NC-230	95 A	230 Vac	NCI-04-95
NCI-495NC-24	95 A	24 Vac	NCI-04-95
NCI-495NC-400	95 A	400 Vac	NCI-04-95
NCI-495NC-48	95 A	48 Vac	NCI-04-95

SERIE NC2-NC

> Conmutadores tetrapolares hasta 630A



- > Conmutador montado
- > Corrientes nominales: de 115 a 630A
- > Tensión de control de la bobina: 110, 230, 400Vac
- > Sin relé térmico

SERIE	POLOS	CORRIENTE NOMINAL	TENSIÓN BOBINA (Vac)	TIPO
NC2	4	115, 150, ..., 630	110, 230, 400	NC : Conmutador

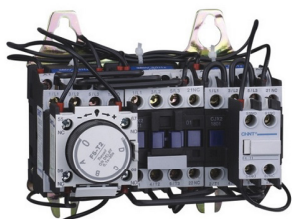
NC2-NC - Conmutadores Tetrapolares Montados - Sin Relé Térmico

FGM

Código	Int. (AC-3)	Tensión	Contacto	Código	Int. (AC-3)	Tensión	Contacto
NC2-4115NC-110	115 A	110 Vac	NC2-04-115	NC2-4330NC-110	330 A	110 Vac	NC2-04-330
NC2-4115NC-230	115 A	230 Vac	NC2-04-115	NC2-4330NC-230	330 A	230 Vac	NC2-04-330
NC2-4115NC-400	115 A	400 Vac	NC2-04-115	NC2-4330NC-400	330 A	400 Vac	NC2-04-330
NC2-4150NC-110	150 A	110 Vac	NC2-04-150	NC2-4400NC-110	400 A	110 Vac	NC2-04-400
NC2-4150NC-230	150 A	230 Vac	NC2-04-150	NC2-4400NC-230	400 A	230 Vac	NC2-04-400
NC2-4150NC-400	150 A	400 Vac	NC2-04-150	NC2-4400NC-400	400 A	400 Vac	NC2-04-400
NC2-4185NC-110	185 A	110 Vac	NC2-04-185	NC2-4500NC-110	500 A	110 Vac	NC2-04-500
NC2-4185NC-230	185 A	230 Vac	NC2-04-185	NC2-4500NC-230	500 A	230 Vac	NC2-04-500
NC2-4185NC-400	185 A	400 Vac	NC2-04-185	NC2-4500NC-400	500 A	400 Vac	NC2-04-500
NC2-4225NC-110	225 A	110 Vac	NC2-04-225	NC2-4630NC-110	630 A	110 Vac	NC2-04-630
NC2-4225NC-230	225 A	230 Vac	NC2-04-225	NC2-4630NC-230	630 A	230 Vac	NC2-04-630
NC2-4225NC-400	225 A	400 Vac	NC2-04-225	NC2-4630NC-400	630 A	400 Vac	NC2-04-630
NC2-4265NC-110	265 A	110 Vac	NC2-04-265				
NC2-4265NC-230	265 A	230 Vac	NC2-04-265				
NC2-4265NC-400	265 A	400 Vac	NC2-04-265				

SERIE QJX2

> Arranadores Estrella-Triángulo



- > Arranador montado y precableado
- > Potencias disponibles: de 7,5 a 280kW
- > Sin Relé térmico: Seleccionar referencia según ajuste necesario
- > Temporizador: 1 a 30 segundos
- > Contactos auxiliares (según modelo): F4-11

SERIE	POTENCIA (kW/CV)	TENSIÓN BOBINA (Vac)
QJX2	7,5/10, 10/14, ..., 280/380	110, 230, 400

QJX2 - Arranadores Estrella-Triángulo

F6M

Código	Int. (AC-3)	Tensión	Potencia (400V)	Relé Térmico Recomendado	Regulación Recomendada	Código	Int. (AC-3)	Tensión	Potencia (400V)	Relé Térmico Recomendado	Regulación Recomendada
QJX2-75/10-110	15,5 A	110 Vac	75 kW / 10 CV	NR2-25-10	9 A	QJX2-63/85-110	117 A	110 Vac	63 kW / 85 CV	NR2-93-80	67,9 A
QJX2-75/10-230	15,5 A	230 Vac	75 kW / 10 CV	NR2-25-10	9 A	QJX2-63/85-230	117 A	230 Vac	63 kW / 85 CV	NR2-93-80	67,9 A
QJX2-75/10-400	15,5 A	400 Vac	75 kW / 10 CV	NR2-25-10	9 A	QJX2-63/85-400	117 A	400 Vac	63 kW / 85 CV	NR2-93-80	67,9 A
QJX2-10/14-110	20 A	110 Vac	10 kW / 14 CV	NR2-25-13	11,6 A	QJX2-80/110-110	147 A	110 Vac	80 kW / 110 CV	NR2-93-93	85,3 A
QJX2-10/14-230	20 A	230 Vac	10 kW / 14 CV	NR2-25-13	11,6 A	QJX2-80/110-230	147 A	230 Vac	80 kW / 110 CV	NR2-93-93	85,3 A
QJX2-10/14-400	20 A	400 Vac	10 kW / 14 CV	NR2-25-13	11,6 A	QJX2-80/110-400	147 A	400 Vac	80 kW / 110 CV	NR2-93-93	85,3 A
QJX2-15/20-110	30 A	110 Vac	15 kW / 20 CV	NR2-25-18	17,4 A	QJX2-110/150-110	205 A	110 Vac	110 kW / 150 CV	NR2-150-150	118,9 A
QJX2-15/20-230	30 A	230 Vac	15 kW / 20 CV	NR2-25-18	17,4 A	QJX2-110/150-230	205 A	230 Vac	110 kW / 150 CV	NR2-150-150	118,9 A
QJX2-15/20-400	30 A	400 Vac	15 kW / 20 CV	NR2-25-18	17,4 A	QJX2-110/150-400	205 A	400 Vac	110 kW / 150 CV	NR2-150-150	118,9 A
QJX2-18,5/25-110	37 A	110 Vac	18,5 kW / 25 CV	NR2-25-25	21,5 A	QJX2-132/180-110	245 A	110 Vac	132 kW / 180 CV	NR2-200-200	142,1 A
QJX2-18,5/25-230	37 A	230 Vac	18,5 kW / 25 CV	NR2-25-25	21,5 A	QJX2-132/180-230	245 A	230 Vac	132 kW / 180 CV	NR2-200-200	142,1 A
QJX2-18,5/25-400	37 A	400 Vac	18,5 kW / 25 CV	NR2-25-25	21,5 A	QJX2-132/180-400	245 A	400 Vac	132 kW / 180 CV	NR2-200-200	142,1 A
QJX2-25/34-110	52 A	110 Vac	25 kW / 34 CV	NR2-36-32	30,2 A	QJX2-160/217-110	300 A	110 Vac	160 kW / 217 CV	NR2-200-200	174 A
QJX2-25/34-230	52 A	230 Vac	25 kW / 34 CV	NR2-36-32	30,2 A	QJX2-160/217-230	300 A	230 Vac	160 kW / 217 CV	NR2-200-200	174 A
QJX2-25/34-400	52 A	400 Vac	25 kW / 34 CV	NR2-36-32	30,2 A	QJX2-160/217-400	300 A	400 Vac	160 kW / 217 CV	NR2-200-200	174 A
QJX2-33/45-110	68 A	110 Vac	33 kW / 45 CV	NR2-93-50	39,5 A	QJX2-185/251-110	350 A	110 Vac	185 kW / 251 CV	NR2-630-250	203 A
QJX2-33/45-230	68 A	230 Vac	33 kW / 45 CV	NR2-93-50	39,5 A	QJX2-185/251-230	350 A	230 Vac	185 kW / 251 CV	NR2-630-250	203 A
QJX2-33/45-400	68 A	400 Vac	33 kW / 45 CV	NR2-93-50	39,5 A	QJX2-185/251-400	350 A	400 Vac	185 kW / 251 CV	NR2-630-250	203 A
QJX2-45/60-110	85 A	110 Vac	45 kW / 60 CV	NR2-93-65	49,3 A	QJX2-220/299-110	410 A	110 Vac	220 kW / 299 CV	NR2-630-315	237,8 A
QJX2-45/60-230	85 A	230 Vac	45 kW / 60 CV	NR2-93-65	49,3 A	QJX2-220/299-230	410 A	230 Vac	220 kW / 299 CV	NR2-630-315	237,8 A
QJX2-45/60-400	85 A	400 Vac	45 kW / 60 CV	NR2-93-65	49,3 A	QJX2-220/299-400	410 A	400 Vac	220 kW / 299 CV	NR2-630-315	237,8 A
QJX2-55/75-110	105 A	110 Vac	55 kW / 75 CV	NR2-93-65	60,9 A	QJX2-280/380-110	520 A	110 Vac	280 kW / 380 CV	NR2-630-400	302 A
QJX2-55/75-230	105 A	230 Vac	55 kW / 75 CV	NR2-93-65	60,9 A	QJX2-280/380-230	520 A	230 Vac	280 kW / 380 CV	NR2-630-400	302 A
QJX2-55/75-400	105 A	400 Vac	55 kW / 75 CV	NR2-93-65	60,9 A	QJX2-280/380-400	520 A	400 Vac	280 kW / 380 CV	NR2-630-400	302 A

SOLUCIONES PARA LA INDUSTRIA
CARACTERÍSTICAS TÉCNICAS

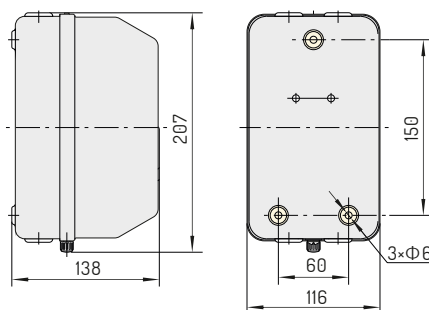
[pg.284)... Serie NQ2
[pg.284)... Serie NQ3
[pg.286)... Series NC1-NI+NC1-NC
[pg.287)... Series NC2-NI+NC2-NC
[pg.289)... Serie QJX2

Serie NQ2

CARACTERÍSTICAS		NQ2-15P/12	NQ2-15P/18	NQ2-15P/25	NQ2-15P/32	
TÉCNICAS	Intensidad térmica I _{th} (A)	13	18	25	36	
	Intensidad nominal de funcionamiento I _e (A)	12	18	25	32	
	Potencia nominal (AC-3) [kW]	660V	7.5	10	15	18.5
		380V	5.5	7.5	11	15
		220V	3	4	5.5	7.5
	Modelo de contactor montado	NC1-1210	NC1-1810	NC1-2510	NC1-3210	
Modelo de relé montado	NR2-25	NR2-25	NR2-25	NR2-36		
Rango de ajustes de corriente (A)	9 - 13	12 - 18	17 - 25	23 - 32		

DESCRIPCIÓN GENERAL

Tensión nominal:	220/380/660 Vac
Frecuencia nominal:	50/60Hz
Grado de protección:	IP40
Norma:	IEC/EN60947-4-1



DIMENSIONES
GENERALES
Y DE MONTAJE

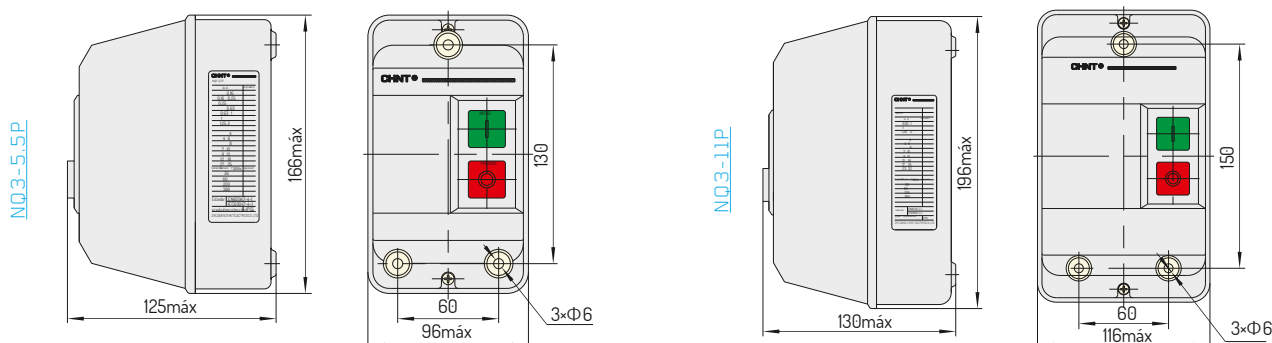
Serie NQ3

CARACTERÍSTICAS		NQ3-5.5P	NQ3-11P	
TÉCNICAS	Intensidad nominal de funcionamiento I _e (A)	12	22	
	Potencia nominal (AC-3) [kW]	660V	7.5	15
		380V	5.5	11
		220V	3	5.5
Modelo de contactor montado	NC1-1810	NC1-3210		
Modelo de relé montado	NR2-25	NR2-25		
Rango de ajustes de corriente (A)	9 - 13	17 - 25		

DESCRIPCIÓN GENERAL

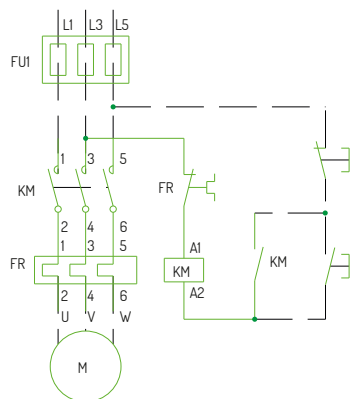
Tensión nominal:	220/380/660 Vac
Frecuencia nominal:	50/60Hz
Grado de protección:	IP55
Norma:	IEC/EN60947-4-1

DIMENSIONES GENERALES Y DE MONTAJE

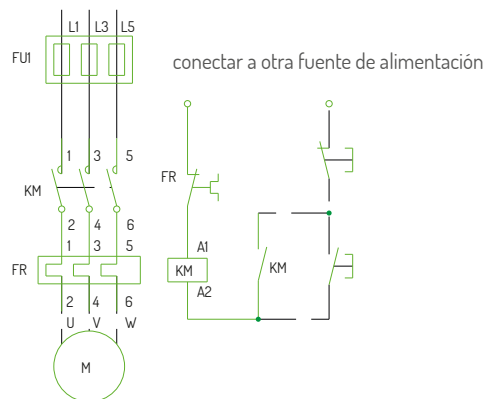


Series NQ2 + NQ3

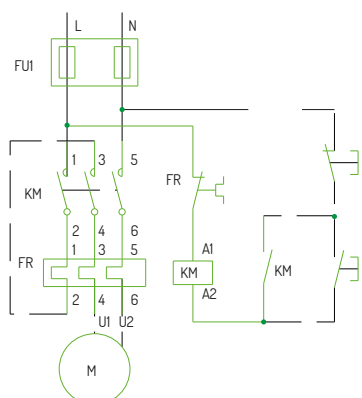
ESQUEMAS DE CONEXIÓN



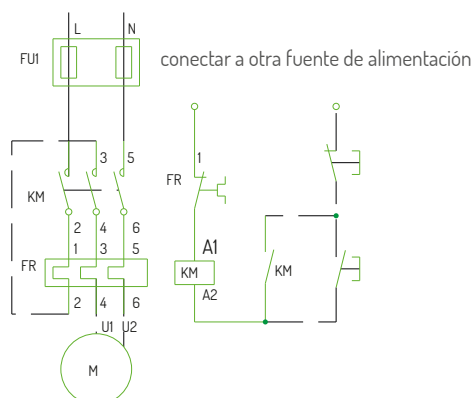
La tensión de la alimentación de control es la misma que la tensión del circuito principal (trifásico)



La tensión de la alimentación de control no es la misma que la tensión del circuito principal (trifásico)



La tensión de la alimentación de control es la misma que la tensión del circuito principal (monofásico)



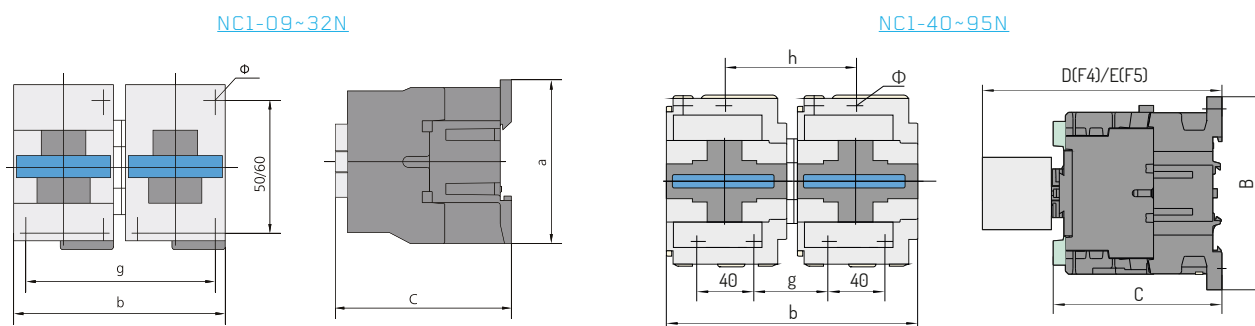
La tensión de la alimentación de control no es la misma que la tensión del circuito principal (monofásico)

Serie NC1-NI: Inversores de giro tripolares

Serie NC1-NC: Conmutadores Tetrapolares

CARACTERÍSTICAS		NC1-12NI NC1-12NC	NC1-18NI	NC1-25NI NC1-25NC	NC1-32NI	NC1-40NI NC1-40NC	NC1-50NI NC1-50NC	NC1-65NI NC1-65NC	NC1-80NI NC1-80NC	NC1-95NI NC1-95NC		
Estructura		Tamaño 1	Tamaño 2	Tamaño 3	Tamaño 4	Tamaño 5			Tamaño 6			
Norma		IEC/EN 60947-4-1										
Tensión de trabajo Ue		400 Vac / 690 Vac										
Tensión de aislamiento Ui		690 Vac										
Frecuencia nominal		50/60 Hz										
ELÉCTRICAS	Intensidad térmica Ith	AC-1	25 A	32 A	45 A	50	60	80	80	110	110	
	AC-4	Ie (A)	380/400V	5 A	7.7 A	8.5 A	12 A	18.5 A	24 A	28 A	37 A	44 A
			660/690V	2 A	3.8 A	4.4 A	7.5 A	9 A	12 A	14 A	17.3 A	21.3 A
	AC-3	kW	220/230 V	3 kW	4 kW	5.5 kW	7.5 kW	11 kW	15 kW	18.5 kW	22 kW	25 kW
			380/400 V	5.5 kW	7.5 kW	11 kW	15 kW	18.5 kW	22 kW	30 kW	37 kW	45 kW
			660/690 V	7.5 kW	10 kW	15 kW	18.5 kW	30 kW	37 kW	37 kW	45 kW	45 kW

DIMENSIONES GENERALES Y DE MONTAJE



MODELO DE CONTACTOR	a	b	c	g	h	φ
NC1-12NI/NC	86	109	82	95	--	4.5
NC1-18NI	86	109	87	95	--	4.5
NC1-25NI/NC	93	131	95	111	--	4.5
NC1-32NI	93	131	100	111	--	4.5
NC1-40NI-65NI	129	165	116	50	90	6.5
NC1-80NI-95NI	129	187	127	57	96	6.5
NC1-40NC-65NC	129	180	116	50	90	6.5
NC1-80NC-95NC	129	205	127	57	96	6.5

Serie NC2-NI: Inversores de giro tripolares

Serie NC2-NC: Conmutadores Tetrapolares

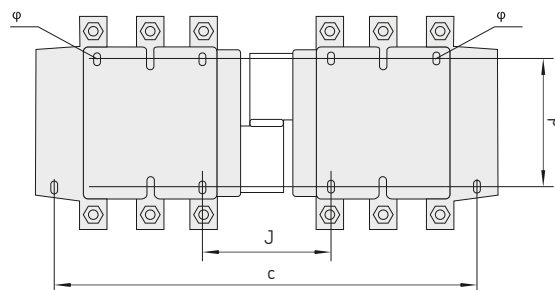
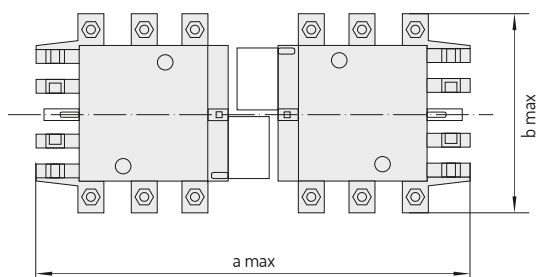
INVERSORES DE GIRO TRIPOLARES NC2-NI

CARACTERÍSTICAS		NC2-3115NI	NC2-3150NI	NC2-3185NI	NC2-3225NI	NC2-3265NI	NC2-3330NI	NC2-3400NI	NC2-3500NI	NC2-3630NI		
ELECTRICAS	Norma	IEC/EN 60947-4-1										
	Tensión de trabajo Ue	400 Vac / 690 Vac										
	Tensión de aislamiento Ui	1000 Vac										
	Frecuencia nominal	50/60 Hz										
	Intensidad térmica Ith [AC-1]	380/400V	200 A	200 A	275 A	275 A	315 A	380 A	450 A	630 A	800 A	
	Intensidad nominal In [AC-3]	380/400V	115 A	150 A	185 A	225 A	265 A	330 A	400 A	500 A	630 A	
	AC-3	P [kW]	380/400 Vac	55 kW	75 kW	90 kW	110 kW	132 kW	160 kW	200 kW	250 kW	335 kW
			660/690 Vac	80 kW	100 kW	110 kW	129 kW	160 kW	220 kW	280 kW	335 kW	450 kW
	AC-3	P [CV]	415 Vac	60 CV	75 CV	100 CV	125 CV	150 CV	150 CV	200 CV	250 CV	350 CV
			600 Vac	75 CV	100 CV	100 CV	125 CV	150 CV	200 CV	300 CV	350 CV	500 CV

CONMUTADORES TETRAPOLARES NC2-NC

CARACTERÍSTICAS		NC2-4115NC	NC2-4150NC	NC2-4185NC	NC2-4225NC	NC2-4265NC	NC2-4330NC	NC2-4400NC	NC2-4500NC	NC2-4630NC		
ELECTRICAS	Norma	IEC/EN 60947-4-1										
	Tensión de trabajo Ue	400 Vac / 690 Vac										
	Tensión de aislamiento Ui	1000 Vac										
	Frecuencia nominal	50/60 Hz										
	Intensidad térmica Ith [AC-1]	380/400V	200 A	200 A	275 A	275 A	315 A	380 A	450 A	630 A	800 A	
	Potencia resistiva Pr [AC-1] [kW]	380/400V	139 kW	139 kW	190 kW	190 kW	218 kW	263 kW	312 kW	436 kW	554 kW	
	Intensidad nominal In [AC-3]	380/400V	115 A	150 A	185 A	225 A	265 A	330 A	400 A	500 A	630 A	
	AC-3	P [kW]	380/400 Vac	55 kW	75 kW	90 kW	110 kW	132 kW	160 kW	200 kW	250 kW	335 kW
			660/690 Vac	80 kW	100 kW	110 kW	129 kW	160 kW	220 kW	280 kW	335 kW	450 kW
	AC-3	P [CV]	415 Vac	60 CV	75 CV	100 CV	125 CV	150 CV	150 CV	200 CV	250 CV	350 CV
600 Vac			75 CV	100 CV	100 CV	125 CV	150 CV	200 CV	300 CV	350 CV	500 CV	

DIMENSIONES GENERALES Y DE MONTAJE



MODELO	A _{máx}	b _{máx}	c	d	J
NC2-115NI	350	163	330	110-120	71
NC2-150NI	350	171	330	110-120	71
NC2-185NI	350	174	330	110-120	78
NC2-225NI	350	197	330	110-120	78
NC2-265NI	450	203	428	110-120	109
NC2-330NI	450	206	428	110-120	124
NC2-400NI	485	206	460	170-180	157
NC2-500NI	485	238	460	170-180	156
NC2-630NI	650	304	625	180-190	139

MODELO	A _{máx}	b _{máx}	c	d	J
NC2-115NC	425	208	370	110-120	108
NC2-150NC	425	211	370	110-120	111
NC2-185NC	430	223	370	110-120	118
NC2-225NC	430	243	370	110-120	118
NC2-265NC	546	249	485	110-120	157
NC2-330NC	546	251	485	110-120	172
NC2-400NC	595	251	485	170-180	157
NC2-630NC	810	364	785	180-190	139

Series QJX2: Arrancadores Estrella-Triangulo

DESCRIPCIÓN GENERAL

Potencias disponibles: de 7,5 a 280kW

Sin Relé térmico: Seleccionar referencia según ajuste necesario

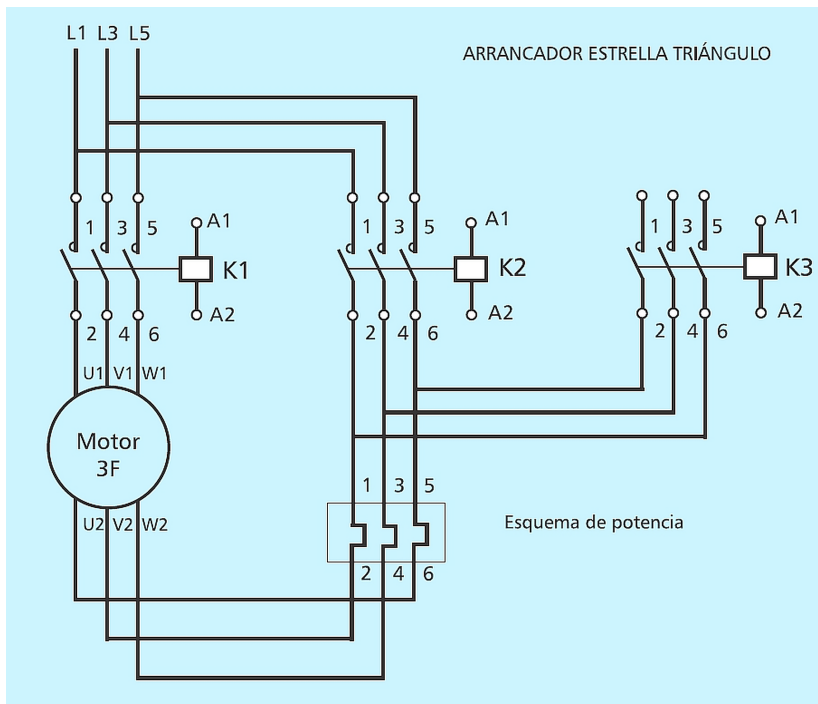
Temporizador: 1 a 30 segundos

Contactos auxiliares: F4-11
(según modelo)

MODELO	POTENCIA MOTOR	CONTACTORES	CONTACTOS AUXILIARES	TEMPORIZADOR	TENSIONES DE BOBINA*	RELÉ TÉRMICO RECOMENDADO*
QJX2-7,5/10-*	7,5KW/10CV	NC1-3-09-01... (2 uds.) NC1-3-09-10... (1 ud.)	F4-11 (1 ud.)	F5-T2 (1 ud.)	110, 230, 400 Vac	NR2-25-10
QJX2-10/14-*	10KW/14CV	NC1-3-12-01... (2 uds.) NC1-3-12-10... (1 ud.)	F4-11 (1 ud.)	F5-T2 (1 ud.)	110, 230, 400 Vac	NR2-25-13
QJX2-15/20-*	15KW/20CV	NC1-3-18-01... (2 uds.) NC1-3-18-10... (1 ud.)	F4-11 (1 ud.)	F5-T2 (1 ud.)	110, 230, 400 Vac	NR2-25-18
QJX2-18,5/25-*	18,5KW/25CV	NC1-3-25-01... (2 uds.) NC1-3-25-10... (1 ud.)	F4-11 (1 ud.)	F5-T2 (1 ud.)	110, 230, 400 Vac	NR2-25-25
QJX2-25/34-*	25KW/34CV	NC1-3-32-01... (2 uds.) NC1-3-32-10... (1 ud.)	F4-11 (1 ud.)	F5-T2 (1 ud.)	110, 230, 400 Vac	NR2-36-32
QJX2-33/45-*	33KW/45CV	NC1-3-40-11... (3 uds.)	-	F5-T2 (1 ud.)	110, 230, 400 Vac	NR2-93-50
QJX2-45/60-*	45KW/60CV	NC1-3-50-11... (3 uds.)	-	F5-T2 (1 ud.)	110, 230, 400 Vac	NR2-93-65
QJX2-55/75-*	55KW/75CV	NC1-3-65-11... (3 uds.)	-	F5-T2 (1 ud.)	110, 230, 400 Vac	NR2-93-65
QJX2-63/85-*	63KW/85CV	NC1-3-80-11... (3 uds.)	-	F5-T2 (1 ud.)	110, 230, 400 Vac	NR2-93-80
QJX2-80/110-*	80KW/110CV	NC1-3-95-11... (3 uds.)	-	F5-T2 (1 ud.)	110, 230, 400 Vac	NR2-93-93
QJX2-110/150-*	110KW/150CV	NC2-3-115-... (2 uds.) NC1-3-80-11... (1 ud.)	F4-11 (2 uds.)	F5-T2 (1 ud.)	110, 230, 400 Vac	NR2-150-150
QJX2-132/180-*	132KW/180CV	NC2-3-150-... (2 uds.) NC2-3-115-... (1 ud.)	F4-11 (3 uds.)	F5-T2 (1 ud.)	110, 230, 400 Vac	NR2-200-200
QJX2-160/217-*	160KW/217CV	NC2-3-185-... (2 uds.) NC2-3-150-... (1 ud.)	F4-11 (3 uds.)	F5-T2 (1 ud.)	110, 230, 400 Vac	NR2-200-200
QJX2-185/251-*	185KW/251CV	NC2-3-225-... (2 uds.) NC2-3-185-... (1 ud.)	F4-11 (3 uds.)	F5-T2 (1 ud.)	110, 230, 400 Vac	NR2-630-250
QJX2-220/299-*	220KW/299CV	NC2-3-265-... (2 uds.) NC2-3-185-... (1 ud.)	F4-11 (3 uds.)	F5-T2 (1 ud.)	110, 230, 400 Vac	NR2-630-315
QJX2-280/380-*	280KW/380CV	NC2-3-330-... (2 uds.) NC2-3-265-... (1 ud.)	F4-11 (3 uds.)	F5-T2 (1 ud.)	110, 230, 400 Vac	NR2-630-400

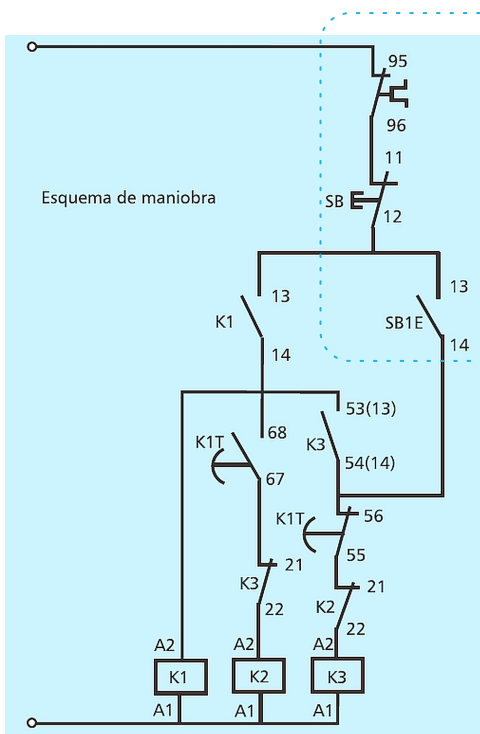
* Los conjuntos no incluyen el relé térmico, que debe ser dimensionado para soportar al menos el 58% de la corriente nominal del motor, si se ubica correctamente en la salida del contactor de línea.

ESQUEMAS DE CONEXIÓN



Es necesario realizar los puentes correspondientes en los terminales de potencia de los contactores.

El temporizador KIT está montado sobre el contactor de línea K1 y sus contactos actúan sobre los contactores de estrella y triángulo (K3 y K2), respectivamente.



Contacto NC de relé: no incluido
 Pulsador de paro: no incluido
 Pulsador de marcha: no incluido

K1 = Contactor de línea
 K2 = Contactor de triángulo
 K3 = Contactor de estrella