

KOBAN

Le KTO-B est un thermostat standard, simple et pratique à utiliser. Son fonctionnement de base permet d'ajuster rapidement la température souhaitée dans la pièce en fonction des besoins de l'utilisateur, permettant ainsi de réaliser un environnement agréable.



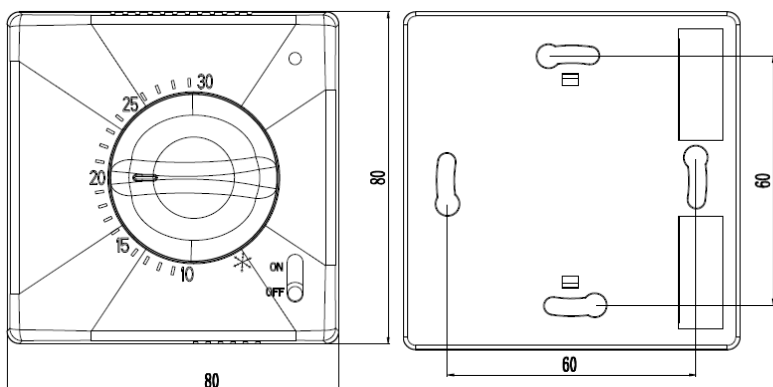
CARACTÉRISTIQUES

- ✓ Thermostat Bimétallique
- ✓ Connexion à 2 fils
- ✓ Montage sur le mur
- ✓ Application chauffage
- ✓ Sélecteur marche/arrêt
- ✓ Indicateur lumineux

SPÉCIFICATIONS TECHNIQUES

Alimentation	Pas besoin
Pouvoir de coupure	16(4)A a 250V
Plage de réglage de la température	5°C a 30°C
Intervalles de réglage	1°C
Différence	< 1°C
Dimensions	80x80x37 mm

DIMENSIONS (mm)



SCHEMA DE CONNEXION

