

KOBAN



- ✓ Gamme KTI-C de transformateurs de courant à longue durée de vie.
- ✓ Boîtier en plastique résistant aux chocs et ignifuge (UL94V0).
- ✓ 2 méthodes de fixation : supports pour la fixation de panneaux ou sur rail
- ✓ Couvercle de protection à charnière pour les terminaux de connexion.
- ✓ Terminaux renforcés.
- ✓ Le courant primaire varie de 50 A à 1200 A.

CARACTÉRISTIQUES

Courant secondaire	5 A
Tension	720 V (3 kV pendant 1')
Fréquence	50/60 Hz
Courant de crête (I _{th})	60* <i>I_n</i>
Courant de surcharge (I _d)	1,2* <i>I_n</i>
Température de travail	-10°C / 50°C
Boîtier en plastique autoextinguible	Classe VO
Facteur de sécurité	FS5
Homologations	UNE-EN 60044-1:2000

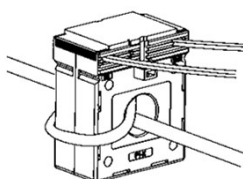


- ✓ Boîtier en plastique autoextinguible classe VO
- ✓ Montage en surface sur support métallique
- ✓ Couvercle de terminal à charnière intégré. Fonctionne sur les terminaux secondaires.

DONNÉES TECHNIQUES

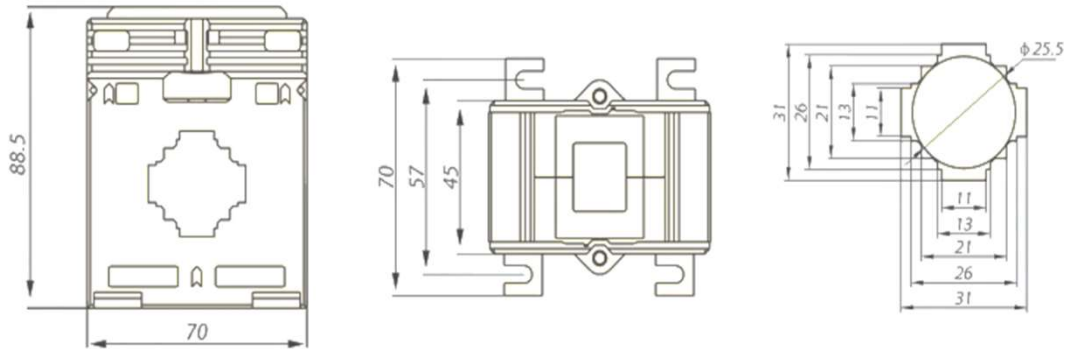
Article	Code	Rapport de transformation	Classe	Puissance nominale (VA)
KTI-C-30 50/5A	0767850	50/5 A (*2T)	1	1,5
KTI-C-30 60/5A	0767851	60/5 A (*2T)	1	1,5
KTI-C-30 75/5A	0767852	75/5 A	1	1,5
KTI-C-30 100/5A	0767853	100/5 A	1	2,5
KTI-C-30 150/5A	0767854	150/5 A	1	2,5
KTI-C-30 200/5A	0767855	200/5 A	1	5
KTI-C-30 250/5A	0767856	250/5 A	1	5
KTI-C-30 300/5A	0767857	300/5 A	1	5
KTI-C-30 400/5A	0767858	400/5 A	1	5
KTI-C-40 100/5A	0767859	100/5 A	1	2,5
KTI-C-40 150/5A	0767860	150/5 A	1	2,5
KTI-C-40 200/5A	0767861	200/5 A	1	5
KTI-C-40 250/5A	0767862	250/5 A	1	5
KTI-C-40 300/5A	0767863	300/5 A	1	5
KTI-C-40 400/5A	0767864	400/5 A	1	5
KTI-C-40 500/5A	0767865	500/5 A	1	7,5
KTI-C-40 600/5A	0767866	600/5 A	1	7,5
KTI-C-60 300/5A	0767867	300/5 A	1	5
KTI-C-60 400/5A	0767868	400/5 A	1	5
KTI-C-60 500/5A	0767869	500/5 A	1	10
KTI-C-60 600/5A	0767870	600/5 A	1	10
KTI-C-60 750/5A	0767871	750/5 A	1	10
KTI-C-60 800/5A	0767872	800/5 A	1	10
KTI-C-60 1000/5A	0767873	1000/5 A	1	15
KTI-C-60 1200/5A	0767874	1200/5 A	1	15

* 2T = Double tour dans le premier

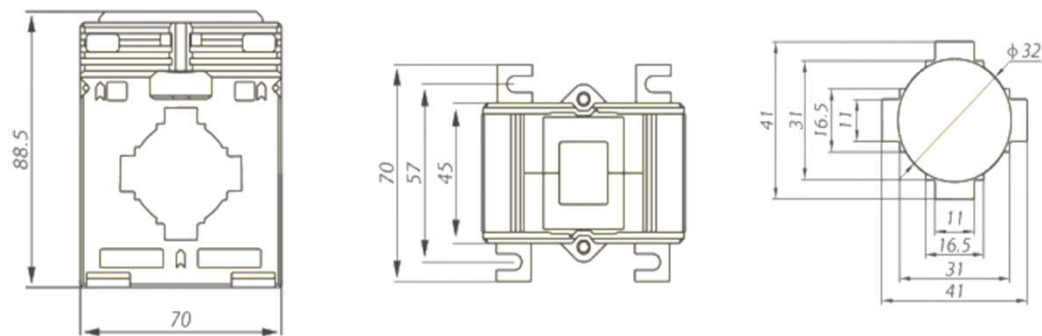


DIMENSIONS

KTI-C-30



KTI-C-40



KTI-C-60

