



Le KSC-02 est une minuterie d'escalier à montage sur rail DIN. Elle peut être utilisée dans des installations à 3 ou 4 fils car elle dispose d'une reconnaissance automatique du type. Cette minuterie comporte 2 modes de fonctionnement qui permettent son utilisation dans différents types d'applications ainsi que, en outre, des bornes de connexion supérieures et inférieures pour faciliter les remplacements lors des rénovations d'anciennes installations. Elle est idéale pour contrôler l'éclairage et améliorer les économies d'énergie dans les vestibules et couloirs de bâtiments d'habitation, dans les escaliers, paliers, garages, zones communes de bâtiments de bureaux, toilettes publiques, etc.



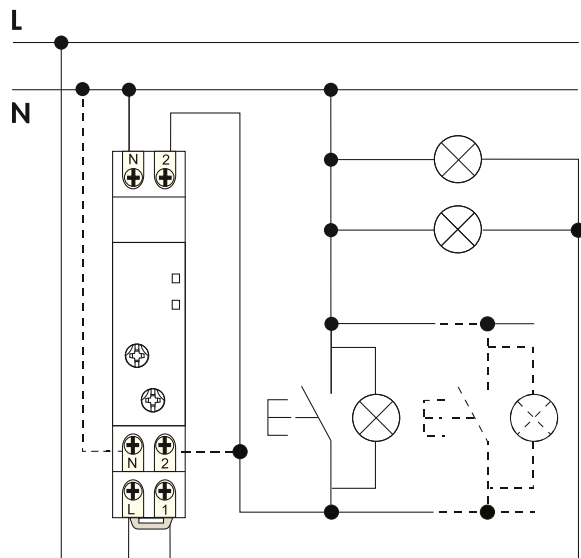
## CARACTÉRISTIQUES

- ✓ Minuterie d'escalier électronique
- ✓ Montage sur rail DIN, 1 module de largeur
- ✓ Valable pour tous les types de charges
- ✓ Valable pour boutons-poussoirs de lumière
- ✓ Bornes de connexion sur les parties supérieure et inférieure
- ✓ LEDs indicatrices d'état
- ✓ Reconnaissance automatique 3/4 fils
- ✓ Technologie de commutation au passage par zéro

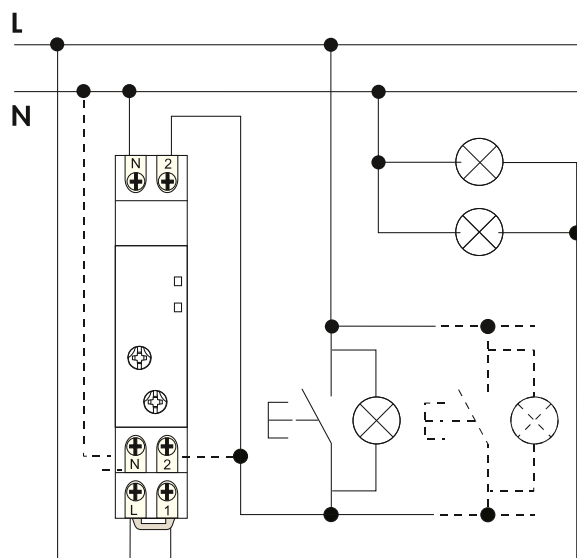
## DONNÉES TECHNIQUES

Alimentation	230 Vac, 50-60 Hz
Temporisation maximale	20 minutes
Temporisation minimale	30 secondes
Capacité de contact	16 A
Charge à incandescence/halogène	3000 W
Charge fluorescente (ballast électronique)	1500 W
Charge fluorescente (ballast électromécanique)	10000 W
Charge fluorescente compacte	600 W
Charge LED	600 W
Charge halogène LV ou LED (ballast électronique)	600 W
Charge halogène LV ou LED (ballast électronique)	1500 W
N° max. de boutons-poussoirs de lumière ( $\leq 1\text{mA}$ )	30
Température de fonctionnement	-10°C à +60°C
Consommation d'énergie	3 VA
Catégorie de protection	II
Degré de protection	IP20

## SCHÉMA DE CONNEXION



Connexion à 3 fils



Connexion à 4 fils

\*Les lignes discontinues représentent la connexion facultative du câblage aux bornes N et 3 inférieures.

## DIMENSIONS (mm)

