

# KOBAN



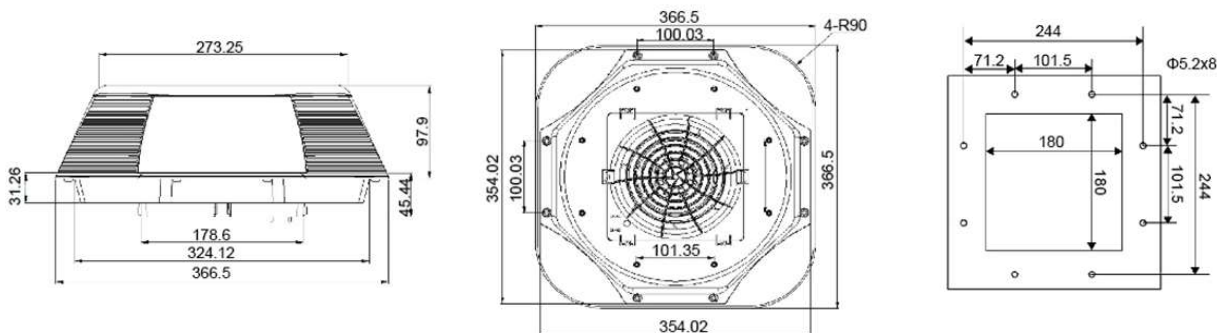
ISO 5801:2008  
EN 60204-1:2006+A1:2009+AC:2010



## CARACTÉRISTIQUES

Description	Unité	KFNFL 367-620
Tension	V	230 V
Fréquence	Hz	50/60
Débit d'air en soufflage libre	m <sup>3</sup> /h	620 / 670
Courant nominal max.	A	0.34 / 0.26
Puissance	W	75 / 58
Niveau sonore	dB (A)	59 / 61
Plage de température	°C	-25 à +65
Couleur	-	RAL 7035
Catégorie de protection EN 60529	-	Norme IP54
Protection	-	Impédance protégée
Vitesse	Tr/min	2500 / 2700
Poids	g	1200
Durée de vie	h	60.000

## DIMENSIONS (mm)



info@grupotemper.com  
tec@grupotemper.com  
www.grupotemper.com

Temper Energy International, S.L.  
Polígono Industrial, Nave 18, E-33199 Granda Siero, Asturias, Spain  
T: +34 985 793 204 / F: +34 985 986 341