



Les commutateurs à cames sont caractérisés par une robustesse et une fiabilité élevées. Ils permettent ainsi de bénéficier d'une fiabilité maximale du produit dans les applications industrielles. Ils ont été conçus pour une application en tant que commutateurs principaux en charge, commutateurs sectionneurs pour le contrôle de moteurs, manœuvre, etc.

CARACTÉRISTIQUES



- ✓ **Principaux avantages**
 - Rendement élevé
 - Permet une économie de temps, d'espace et d'argent en ce qui concerne l'installation
 - Fiabilité et sécurité
 - Configuration simple
- ✓ **Principales caractéristiques**
 - Fabriqués avec des composants de grande qualité qui garantissent un nombre élevé d'opérations mécaniques.



EN 60947-3:2009



SPÉCIFICATIONS TECHNIQUES

Référence	Code	Intensité (A)	Tension d'isolement (Ui)	Tension de service (Ue)	Nombre de pôles
CS01-20-3	0189000	20	660/690	440	3
CS01-25-3	0189016	25	660/690	440	3
CS01-32-3	0189017	32	660/690	440	3
CS01-40-3	0189018	40	660/690	440	3
CS01-63-3	0189019	63	660/690	440	3
CS01-125-3	0189020	125	660/690	440	3
CS01-160-3	0189021	160	660/690	440	3
CS01-20-4	0189022	20	660/690	440	4
CS01-25-4	0189001	25	660/690	440	4
CS01-32-4	0189002	32	660/690	440	4
CS01-40-4	0189003	40	660/690	440	4
CS01-63-4	0189004	63	660/690	440	4
CS01-125-4	0189005	125	660/690	440	4
CS01-160-4	0189006	160	660/690	440	4

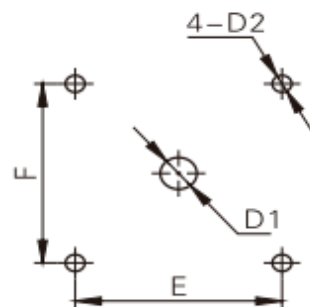
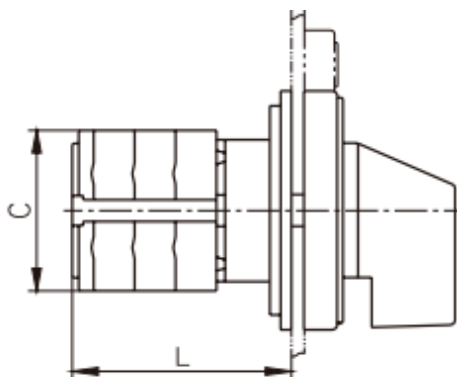
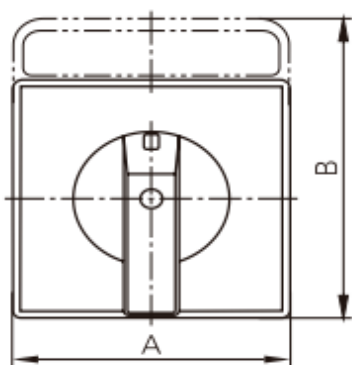
SPÉCIFICATIONS TECHNIQUES

- ✓ La température ambiante ne doit pas dépasser les 40 °C et la température moyenne, mesurée sur une période de 24 heures, ne doit pas dépasser les 35 °C.
- ✓ La température ambiante ne doit pas baisser en dessous de -25 °C.
- ✓ Ils ne doivent pas être installés à une altitude supérieure à 2000 mètres au-dessus du niveau de la mer.
- ✓ Le taux d'humidité ne doit pas dépasser les 50 % lorsque la température ambiante est de 40 °C.
- ✓ Durée de vie mécanique sans charge : $0,1 \times 10^6$ fois avec une fréquence de fonctionnement de 120 fois/heure.
- ✓ Durée de vie mécanique avec charge : $0,03 \times 10^6$ fois avec une fréquence de fonctionnement de 120 fois/heure.

DIMENSIONS

Référence	Dimensions (mm)				Installation (mm)			
	A	B	C	L	E	F	D1	D2
CS01-20	48	48	43	22+9.6n	36	36	Ø8,5	Ø4.5
CS01-25	48	48	45,2	23+12.8n	36	36	Ø8,5	Ø4.5
CS01-32	64	64	58	29.2+12.8n	48	48	Ø10	Ø4.5
CS01-40	64	64	58	29.2+12.8n	48	48	Ø10	Ø4.5
CS01-63	64	64	66	29.2+21.5n	48	48	Ø10	Ø4.5
CS01-125	88	88	84	35+26.5n	68	68	Ø13	Ø6
CS01-160	88	88	88	35+32.5n	68	68	Ø13	Ø6

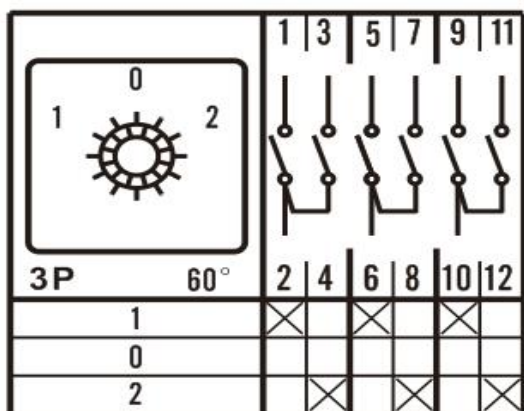
N: nombre de pôles



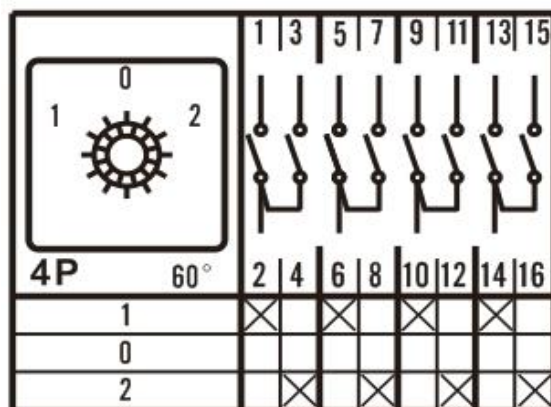
SPÉCIFICATIONS ÉLECTRIQUES

	CS01-20	CS01-25	CS01-32	CS01-40	CS01-63	CS01-125	CS01-160
Intensité de service (A)							
AC-21 AC-22	20	25	32		63	100	150
AC-23	15	22	30	30	57	90	135
AC-2	15	22	30		57	90	135
AC-3	11	15	22	22	36	75	95
AC-4	3,5	6,5	11	11	15	30	55
AC-15	4	5	6				
DC-21	1/0,4 (120 VDC-240 VDC)	2/0,6 (120 VDC- 240 VDC)					
Puissance (KW)							
AC-23 A	7,5	11	15	18,5	30	45	75
AC-2	7,5	11	15		30	45	55
AC-3	7,5	7,5	11	11	18,5	30	37
AC-4	1,5	3	5,5		7,5	12	15

SCHÉMA DE CONNEXION



1-0-2 3 pôles

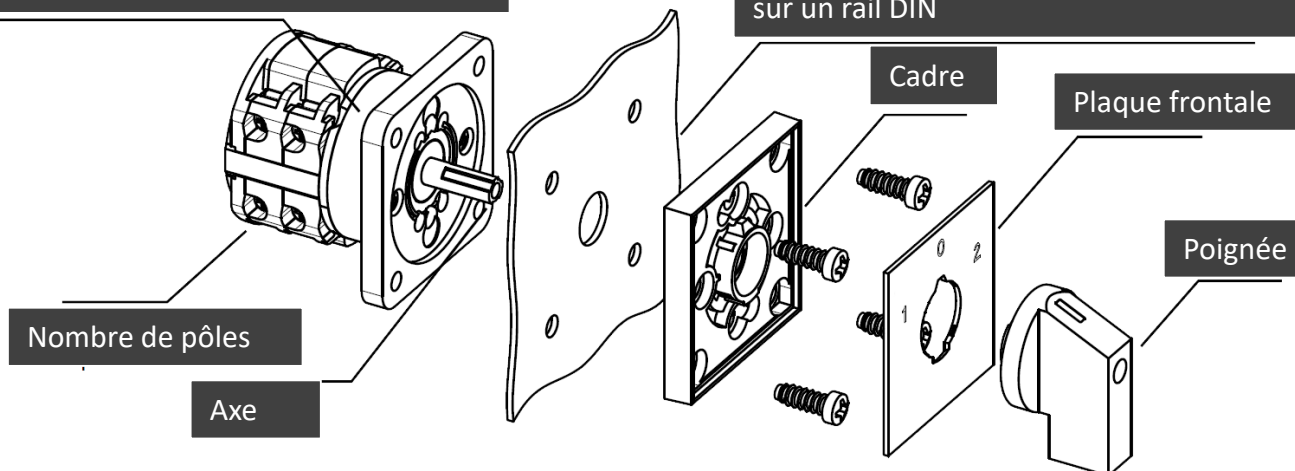


1-0-2 4 pôles

MONTAGE

L'angle entre les positions 0-1 et 0-2 est de 30 degrés

Montage avec quatre orifices ou montage avec un seul orifice de 22 mm de diamètre au fond d'une armoire ou sur un rail DIN



COMPOSANTS ET CONCEPTION



ÉLÉMENTS DE CONTACT

Les contacts dans cette gamme de produits sont fabriqués à base d'alliages d'argent qui sont caractérisés par une résistance élevée à l'arc et à la soudure, tout en maintenant la stabilité à des températures élevées et en présentant une résistance notable à l'érosion



MATÉRIAUX EN PLASTIQUE

Le corps de l'interrupteur est fabriqué en polyester renforcé avec des fibres de verre possédant des caractéristiques électriques élevées. Le matériau est certifié CE et offre des propriétés excellentes d'isolation et de résistance à l'arc.

La sécurité en cas d'urgence est garantie par ses propriétés d'auto-extinction.

DÉTAILS DE FABRICATION



Plaque de pression courbée
Surfaces de contact courbées pour une préhension et une conductivité optimales



Électromécanique avancée
Résistance électrique élevée (3 fois supérieure aux exigences standard)

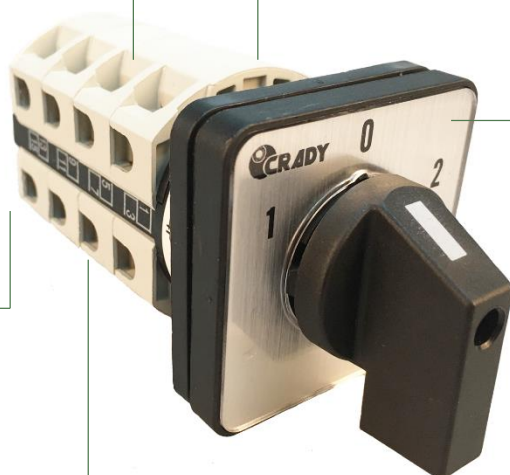


Degré de protection IP20. Bornes protégées contre les objets solides



Liaisons internes et externes

Liaisons montées en usine. Les liaisons externes isolées protègent contre le contact direct avec les parties sous tension



Insertion de vis

Vis insérées dans le mécanisme d'ouverture, ce qui permet de rendre le montage de l'interrupteur facile, en vous faisant gagner du temps et en évitant que des composants ne se détachent



Enclenchement simple pour la fixation de la plaque frontale

Plaque frontale conçue pour faciliter la fixation, il suffit d'une simple poussée sur la plaque de montage pour la mettre en place

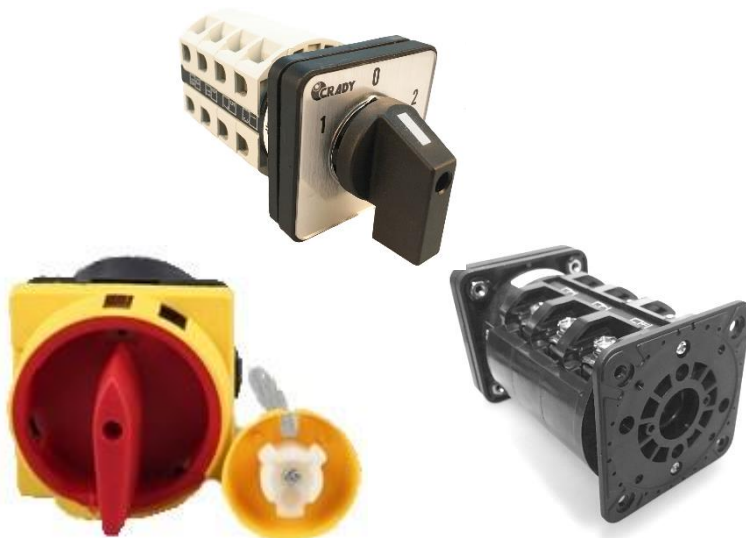
ACCESSOIRES



Types de montage

Les fabricants d'équipements industriels sont souvent soumis à de nombreuses limitations lors du développement de leurs conceptions. Par conséquent, une grande capacité d'adaptation en matière de fixation et de connexion est essentielle pour pouvoir s'adapter aux conceptions industrielles.

Montage sur panneau / montage sur rail DIN / montage en fond d'armoire / montage avec prolongateur.



POIGNÉE DE COMMUTATION + PROLONGATEUR



Prolongateur et poignée de commutation peuvent s'ajouter au commutateur correspondant.
Utile pour les applications comme des boîtiers de mécanismes ou des tableaux

CE EN 60947-3:2009

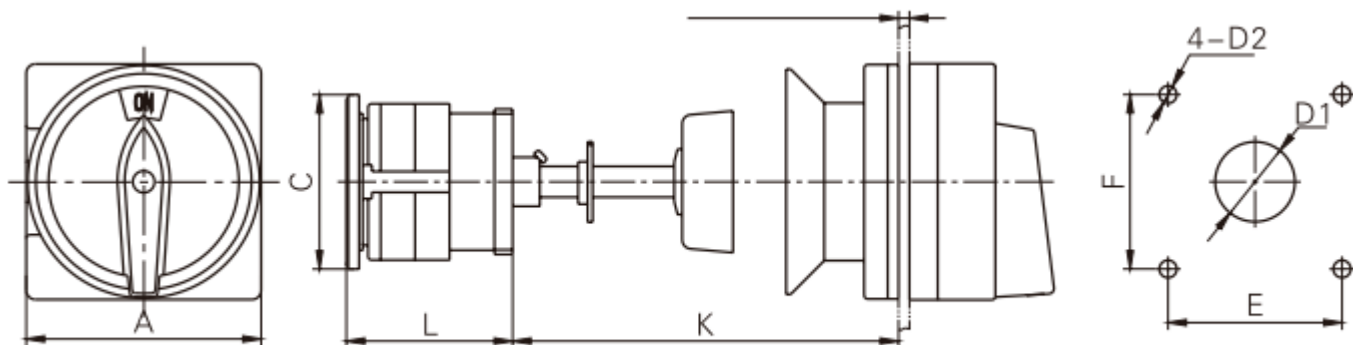


CARACTÉRISTIQUES

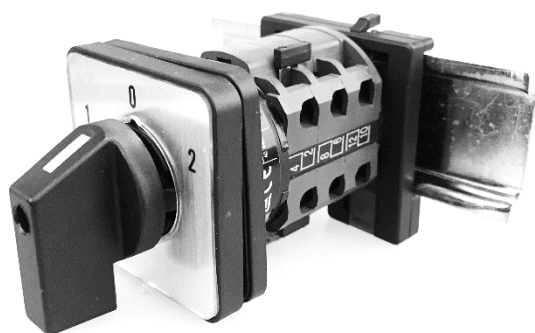
Référence	Code	Intensité (A)
CS13-25	0189010	20-25
CS13-63	0189011	32-40-60
CS13-160	0189012	125-160

DIMENSIONS

Référence	Dimensions (mm)				Installation (mm)			
	A	C	L	K	E	F	D1	D2
CS13-25	66	48	27+9.6n	200	36	36	Ø22	Ø4.5
CS13-63	66	64	37.5+21.5n	200	48	48	Ø22	Ø4.5
CS13-160	89	68	113+32.5n	200	68	68	Ø30	Ø6



RAIL DIN



Accessoire Rail DIN pour une installation facile et rapide du commutateur sur un rail.

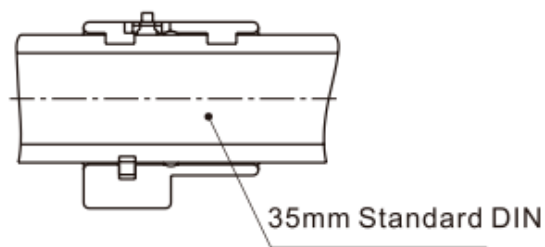
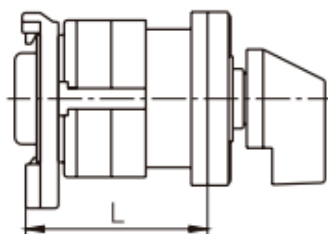
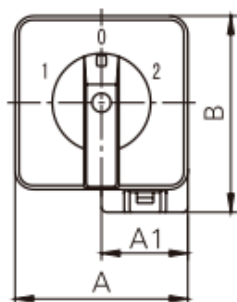


CARACTÉRISTIQUES

Référence	Code	Intensité (A)
CS11-25	0189007	20-25
CS11-63	0189008	32-40-60
CS11-160	0189009	125-160

DIMENSIONS

Référence	Dimensions (mm)				Installation (mm)
	A	A1	B	L	
CS11-25	48	24	54	31+9.6n	35mm standar DIN
CS11-63	64	35	60	40+12.8n	35mm standar DIN
CS11-160	88	35	60	51+26.5n	35mm standar DIN



ACCESSOIRE FOND D' ARMOIRE



Accessoire pour fond d'armoire adapté aux commutateurs à cames.



CARACTÉRISTIQUES

Référence	Code	Intensité (A)
CS12-25	0189013	20-25
CS12-63	0189014	32-40-60
CS12-160	0189015	125-160

DIMENSIONS

Référence	Dimensions (mm)					
	A	C	L	E	F	D1
CS12-25	48	48	26.5+9.6n	36	36	Ø4.5
CS12-63	64	64	33+12.8n	48	48	Ø4.5
CS12-160	88	88	42+32n	64	64	Ø6

