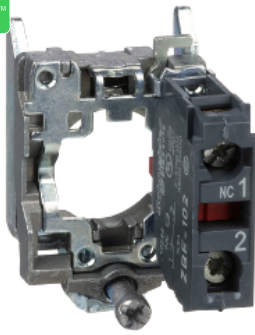


# Fiche technique du produit

Spécifications



## Harmony XB4 - corps de bouton - 1O - raccordement vis-étrier

ZB4BZ102

Statut commercial : Commercialisé

### Principales

Gamme de produit	Harmony XB4
Type de produit ou équipement	Corps à contact complet
Nom de l'appareil	ZB4
Matière de l'embase de fixation	Zamak
Vente par quantité indivisible	1
Type de tête	Standard
Description des contacts	1 "O"
Fonctionnement des contacts	À action dépendante
Type du bloc de contact	Unique
Composition de l'appareil	Corps Collier de fixation
Mode de raccordement	Borniers à vis-étrier, $\leq 2 \times 1,5\text{mm}^2$ avec embout se conformer à EN 60947-1 Borniers à vis-étrier, $\geq 1 \times 0,22 \text{ mm}^2$ sans embout se conformer à EN 60947-1

### Complémentaires

Largeur hors tout CAO	30 mm
Hauteur hors tout CAO	47 mm
Profondeur hors tout CAO	37 mm
Description des bornes ISO n°1	(11-12)NC
Poids	0,053 kg
Utilisation des contacts	Contacts standards
Ouverture positive	Avec se conformer à EN/CEI 60947-5-1 appendix K
Course d'actionnement	1,5 mm (état électrique modifié par "O") 4,3 mm (course totale)
Force d'actionnement	2 N état électrique modifié par "O"
Endurance mécanique	5000000 cycle
Couple de serrage	0,8...1,2 N.m se conformer à EN 60947-1
Forme de la tête de vis	Transversal compatible avec cruciforme Philips n° 1 tournevis Transversal compatible avec pozidriv n°1 tournevis Perforé compatible avec plat Ø 4 mm tournevis Perforé compatible avec plat Ø 5,5 mm tournevis
Matière des contacts	Alliage d'argent (Ag/Ni)

<b>Protection contre les courts-circuits</b>	10 A cartouche fusible type gG se conformer à EN/CEI 60947-5-1
<b>[Ith] courant thermique conventionnel</b>	10 A se conformer à EN/CEI 60947-5-1
<b>[Ui] tension d'isolement</b>	600 V (degré de pollution 3) se conformer à EN 60947-1
<b>[Uimp] tension assignée de tenue aux chocs</b>	6 kV se conformer à EN 60947-1
<b>[Ie] courant assigné d'emploi</b>	3 A à 240 V, AC-15, A600 se conformer à EN/CEI 60947-5-1 6 A à 120 V, AC-15, A600 se conformer à EN/CEI 60947-5-1 0,1 A à 600 V, DC-13, Q600 se conformer à EN/CEI 60947-5-1 0,27 A à 250 V, DC-13, Q600 se conformer à EN/CEI 60947-5-1 0,55 A à 125 V, DC-13, Q600 se conformer à EN/CEI 60947-5-1 1,2 A à 600 V, AC-15, A600 se conformer à EN/CEI 60947-5-1
<b>Durée de vie électrique</b>	10000000 cycle, AC-15, 2 A à 230 V, cadence de fonctionnement <3600 cyc/h, facteur de charge: 0,5 se conformer à EN/CEI 60947-5-1 appendix C 10000000 cycle, AC-15, 3 A à 120 V, cadence de fonctionnement <3600 cyc/h, facteur de charge: 0,5 se conformer à EN/CEI 60947-5-1 appendix C 10000000 cycle, AC-15, 4 A à 24 V, cadence de fonctionnement <3600 cyc/h, facteur de charge: 0,5 se conformer à EN/CEI 60947-5-1 appendix C 10000000 cycle, DC-13, 0,2 A à 110 V, cadence de fonctionnement <3600 cyc/h, facteur de charge: 0,5 se conformer à EN/CEI 60947-5-1 appendix C 10000000 cycle, DC-13, 0,5 A à 24 V, cadence de fonctionnement <3600 cyc/h, facteur de charge: 0,5 se conformer à EN/CEI 60947-5-1 appendix C
<b>Fiabilité électrique</b>	$\Lambda < 10\text{exp}(-6)$ à 5 V, 1 mA dans environnement sain se conformer à EN/CEI 60947-5-4 $\Lambda < 10\text{exp}(-8)$ à 17 V, 5 mA dans environnement sain se conformer à EN/CEI 60947-5-4
<b>Présentation du produit</b>	Sous-ensembles de base

## Environnement

<b>Traitement de protection</b>	TH
<b>Température ambiante de stockage</b>	-40...70 °C
<b>Température de l'air ambiant en fonctionnement</b>	-40...70 °C
<b>Degré de protection IP</b>	IP20 se conformer à CEI 60529
<b>Normes</b>	CSA C22.2 No 14 EN/CEI 60947-5-5 EN/CEI 60947-5-1 UL 508 JIS C8201-5-1 EN/CEI 60947-1 EN/CEI 60947-5-4 JIS C8201-1
<b>Certifications du produit</b>	BV GL CSA LROS (Lloyds register of shipping) UL DNV
<b>Tenue aux vibrations</b>	5 gn (f= 2...500 Hz) se conformer à CEI 60068-2-6
<b>Tenue aux chocs mécaniques</b>	30 gn (durée = 18 ms) pour accélération sur 1/2 sinusoïde se conformer à CEI 60068-2-27 50 gn (durée = 11 ms) pour accélération sur 1/2 sinusoïde se conformer à CEI 60068-2-27

## Emballage

<b>Type d'emballage 1</b>	PCE
<b>Nb produits dans l'emballage 1</b>	1
<b>Hauteur de l'emballage 1</b>	4,400 cm
<b>Largeur de l'emballage 1</b>	3,400 cm
<b>Longueur de l'emballage 1</b>	5,400 cm
<b>Poids de l'emballage 1</b>	52,000 g
<b>Type d'emballage 2</b>	BB1
<b>Nb produits dans l'emballage 2</b>	5

Hauteur de l'emballage 2	4,400 cm
Largeur de l'emballage 2	3,400 cm
Longueur de l'emballage 2	26,500 cm
Poids de l'emballage 2	260,000 g
Type d'emballage 3	S03
Nb produits dans l'emballage 3	200
Hauteur de l'emballage 3	30 cm
Largeur de l'emballage 3	30 cm
Longueur de l'emballage 3	40 cm
Poids de l'emballage 3	10,920 kg

## Durabilité de l'offre

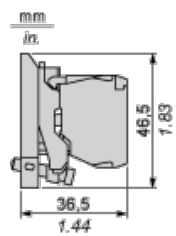
Statut environnemental de l'offre	Produit Green Premium
Régulation REACH	<a href="#">Déclaration REACH</a>
Sans SVHC REACH	Oui
Directive RoHS UE	Conformité pro-active (Produit en dehors du scope légal RoHS UE) <a href="#">Déclaration RoHS UE</a>
Sans métaux lourds toxiques	Oui
Sans mercure	Oui
Régulation RoHS Chine	<a href="#">Déclaration RoHS pour la Chine</a>
Information sur les exemptions RoHS	Oui
Profil environnemental	<a href="#">Profil environnemental du Produit</a>
Profil de circularité	<a href="#">Informations de fin de vie</a>
DEEE	Sur le marché de l'Union Européenne, le produit doit être mis au rebut selon un protocole spécifique de collecte des déchets et ne jamais être jeté dans une poubelle d'ordures ménagères.

## Garantie contractuelle

Garantie	18 mois
----------	---------

Dimensions

---

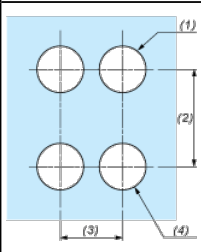
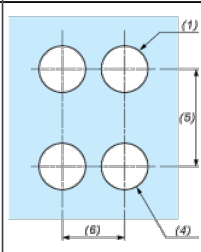


# Fiche technique du produit

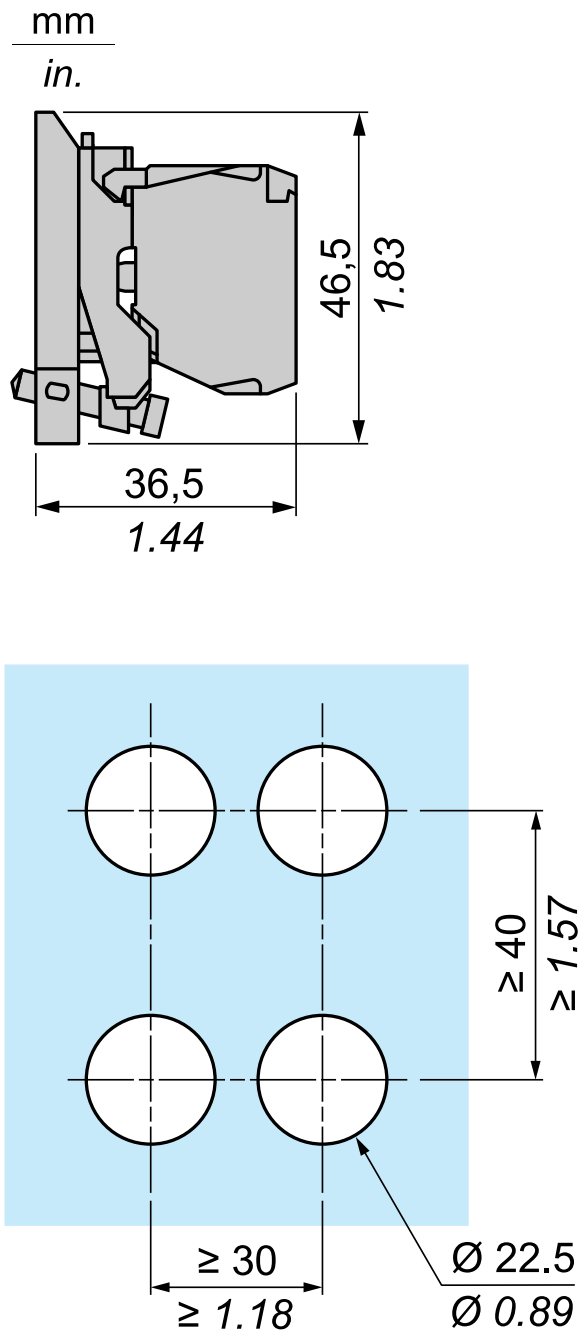
# ZB4BZ102

Montage et périmètre de sécurité

## Découpe pour boutons-poussoirs, commutateurs et voyants (trous réalisés, prêt à installer)

Raccordement par borniers à vis ou par connecteurs enfichables ou sur carte de circuit imprimé	Raccordement par connecteurs Faston
	
<p>(1) Diamètre sur support ou panneau réalisé</p> <p>(2) 40 mm min. / 1,57 pouce min.</p> <p>(3) 30 mm min. / 1,18 pouce min.</p> <p>(4) Ø 22,5 mm / 0,89 pouce recommandé (Ø 22,3 mm <math>_0^{+0,4}</math> / 0,88 pouce <math>_0^{+0,016}</math>)</p> <p>(5) 45 mm min. / 1,78 pouce min.</p> <p>(6) 32 mm min. / 1,26 pouce min.</p>	

Dimensions



Remplacement(s) recommandé(s)