

Fiche technique du produit

Spécifications



OsiSense XZ - connecteur nu mâle - M12 - 4 broches - coudé - PE Pg 7

XZCC12MCM40B

! La production de ce produit a été arrêtée le: 01 juin 2023

! Arrêt de commercialisation

Important message : Nous avons mis à jour le processus de commande des produits Telemecanique Sensor Pour plus d'informations, veuillez contacter votre représentant Telemecanique Sensors France : FR.salesorders@tesensors.com
Retrouvez toutes les informations produits sur le site Telemecanique Sensors : <https://tesensors.fr/fr>
Statut commercial : Arrêt de commercialisation

Principales

Gamme de produit	Composants de câblage Telemecanique
Catégorie d'accessoire / de pièce détachée	Accessoires de câblage
Type d'accessoires / pièces séparées	Connecteur
Raccordement électrique	Connecteur mâle coudé M12, 4 broches
Matière de la bague	Métal
Etat LED	Sans
Raccordement câble	Bornier à vis / taille de fils <0,75 mm ² / capacité de serrage 3...6 mm

Complémentaires

Type de presse-étoupe	Pg 7
Fixation de la borne	Vissé
[Ue] tension assignée d'emploi	125 V CA 150 V CC
Courant nominal (In)	3 A
Matière du coffret	Plastique
Résistance d'isolement minimum	1000 GΩ
Résistance de contact	8000 μΩ
Poids	0,025 kg

Environnement

Degré de protection (IP)	IP67
Température de l'air ambiant en fonctionnement	-40...85 °C

Emballage

Type d'emballage 1	PCE
--------------------	-----

Nb produits dans l'emballage 1	1
Hauteur de l'emballage 1	2,0 cm
Largeur de l'emballage 1	6,0 cm
Longueur de l'emballage 1	7,0 cm
Poids de l'emballage 1	26,0 g
Type d'emballage 2	S02
Nb produits dans l'emballage 2	100
Hauteur de l'emballage 2	15,0 cm
Largeur de l'emballage 2	30,0 cm
Longueur de l'emballage 2	40,0 cm
Poids de l'emballage 2	2,992 kg

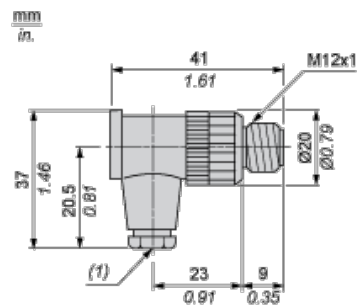
Durabilité de l'offre

Régulation REACH	Déclaration REACH
Directive RoHS UE	Conformité pro-active (Produit en dehors du scope légal RoHS UE) Déclaration RoHS UE
Sans mercure	Oui
Information sur les exemptions RoHS	Oui

Garantie contractuelle

Garantie	18 mois
----------	---------

Dimensions



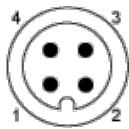
(1) Presse-étoupe : n° 7 en plastique (Pg 7)

Fiche technique du produit

XZCC12MCM40B

Schémas de raccordement

Raccordements et schémas



Remplacement(s) recommandé(s)