

Fiche Produit

Spécifications



OsiSense XS6 - détecteur inductif - M18 - L72mm - laiton - Sn 12mm - conn. M12

XS618B4PAM12

! La production de ce produit a été arrêtée le: 20 juin 2023

! Ce produit n'est plus fabriqué.

Principales

Gamme de produit	Détecteurs de proximité inductifs Telemecanique XS
Nom de gamme	Universel
Type de capteur	Détecteur de proximité inductif
Application	Équipement mobile
Nom du capteur	XS6
Forme du capteur	Cylindrique M18
Dimension	72 mm
Type de carter	Fixe
Capacité de montage du détecteur	Non encastrable
Matière	Métal
Type de signal de sortie	Numérique
Mode de raccordement	À 3 fils
[Sn] portée nominale	12 mm
Sortie logique	1 "F"
Type de circuit de sortie	CC
Type de sortie logique	PNP
Raccordement électrique	Connecteur mâle M12, 4 broches
[Us] tension d'alimentation	12...48 V CC avec protection contre l'inversion de polarité
Pouvoir de commutation en mA	<= 200 mA CC avec protection contre les surcharges et courts-circuits
Degré de protection IP	IP67 se conformer à CEI 60529 IP69K se conformer à DIN 40050

Complémentaires

Type de filetage	M18 x 1
Face de détection	Frontal
Matière de la face avant	PPS
Matière du coffret	Laiton plaqué nickel
Portée	> 8...15 mm

Domaine de fonctionnement	0...9,6 mm
Parcours différentiel	1...15% du sr
Etat LED	État sortie :1 LED (jaune)
Limites de la tension d'alimentation	10...58 V CC
Fréquence de commutation	<= 1000 Hz CC
Chute de tension maximale	<2 V (fermé)
Consommation électrique	<= 10 mA sans charge
Retard à la disponibilité maxi	10 ms
Retard réponse maximal	0,3 ms
Retard récupération maxi	0,7 ms
Marquage	CE
Longueur du filetage	44 mm
Longueur	72 mm
Poids	0,04 kg

Environnement

Certifications du produit	UL E2 CSA
Température de l'air ambiant en fonctionnement	-25...70 °C
Température ambiante de stockage	-40...85 °C
Tenue aux vibrations	25 gn amplitude = +/- 2 mm (f = 10...55 Hz) se conformer à CEI 60068-2-6
Tenue aux chocs mécaniques	50 gn pour 11 ms se conformer à CEI 60068-2-27

Emballage

Type d'emballage 1	PCE
Nb produits dans l'emballage 1	1
Hauteur de l'emballage 1	4,2 cm
Largeur de l'emballage 1	6,5 cm
Longueur de l'emballage 1	9,5 cm
Poids de l'emballage 1	59,0 g
Type d'emballage 2	S01
Nb produits dans l'emballage 2	22
Hauteur de l'emballage 2	15,0 cm
Largeur de l'emballage 2	15,0 cm
Longueur de l'emballage 2	40,0 cm
Poids de l'emballage 2	1,474 kg

Durabilité de l'offre

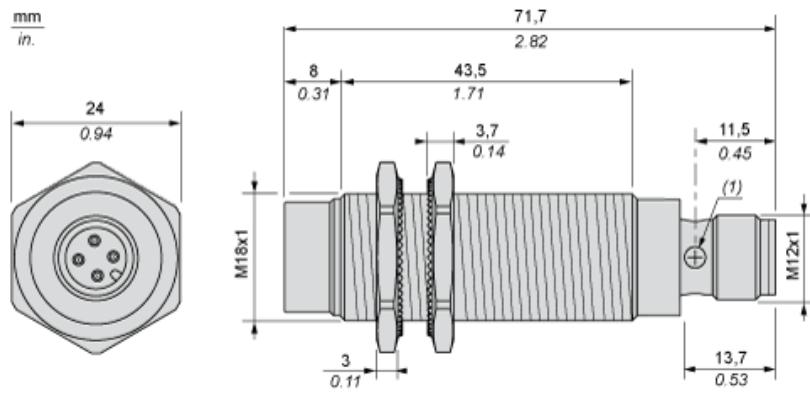
Statut environnemental de l'offre	Produit Green Premium
Régulation REACH	Déclaration REACH
Directive RoHS UE	Conformité pro-active (Produit en dehors du scope légal RoHS UE) Déclaration RoHS UE

Sans mercure	Oui
Information sur les exemptions RoHS	Oui
Profil environnemental	Profil environnemental du Produit
Profil de circularité	Informations de fin de vie

Garantie contractuelle

Garantie	18 months
-----------------	-----------

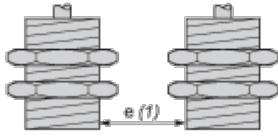
Dimensions



(1) : Voyant

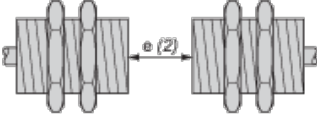
Distances minimales de montage

Côte à côte



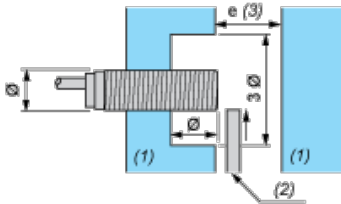
$e(1) \geq 72 \text{ mm (2.83 in.)}$

Face à face



$e(2) \geq 144 \text{ mm (5.67 in.)}$

Face à un objet métallique



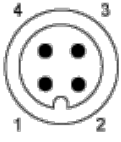
$e(3) \geq 36 \text{ mm (1.42 in.)}$

(1) Métal

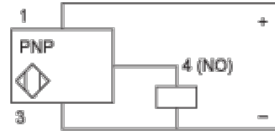
(2) Objet à détecter

Schémas de câblage

Connecteur M12



PNP



Remplacement(s) recommandé(s)