



Interrupteur différentiel, 2 pôles, type CA, In: 25A, 30mA, Un CA: 230V

Version	
nom de marque produit	SENTRON
désignation du produit	Interrupteurs différentiels
version du produit	non retardé
désignation type de produit	5SV4
Caractéristiques techniques générales	
nombre de pôles	2
taille pour matériel d'installation encastrable selon DIN 43880	1
durée de vie mécanique (cycles de manœuvre) typique	10 000
courant de court-circuit du fusible amont max. admissible	63 A
tenue au courant de court-circuit	10 kA
fonction de commutation retard de courte durée	Non
catégorie de surtension	III
courant de défaut de déclenchement valeur assignée	30 mA
Tension d'alimentation	
tension d'alimentation pour dispositif de contrôle min.	195 V
plage de valeurs de la fréquence de la tension d'alimentation	50 Hz
plage de valeurs de la fréquence d'emploi	50 Hz
plage de valeurs de la tension d'alimentation pour CA	230 V
Classe de protection	
degré de protection IP	IP20, avec conducteurs raccordés
Capacité de commutation	
pouvoir de coupure courant	
• selon IEC 61008-1 valeur assignée	0,5 kA
distance de grille	60 mm
Dissipation	
puissance dissipée [W]	
• pour la valeur assignée du courant pour CA à chaud par pôle	1 W
• max.	2 W
Détails sur le produit	
caractéristique produit sans silicone	Oui
extension produit noyable équipements supplémentaires	Oui
Liens	
section de conducteur raccordable âme massive	
• min.	0,75 mm <sup>2</sup>
• max.	35 mm <sup>2</sup>
section de conducteur raccordable multibrin	
• min.	0,75 mm <sup>2</sup>
• max.	35 mm <sup>2</sup>

couple de serrage pour bornes à vis	
• min.	2,5 N·m
• max.	3 N·m
position du câble de raccordement au réseau	en haut ou en bas

### Conception mécanique

hauteur	90 mm
largeur	36 mm
profondeur	70 mm
profondeur d'encastrement	70 mm
nombre d'unités modulaires de largeur	2
type de fixation	rail DIN (appareillage modulaire)
position de montage	au choix
poids net	201 g

### Conditions environnementales

température ambiante en service	
• min.	-25 °C
• max.	45 °C
température ambiante à l'entreposage min.	-40 °C
nombre de cycles de test pour essais climatiques selon IEC 60068-2-30	28

### Environmental footprint

déclaration environnementale de produit (EPD)	Oui
potentiel d'effet de serre [CO2 eq] total	8,73 kg
potentiel d'effet de serre [CO2 eq] pendant la fabrication	1,32 kg
potentiel d'effet de serre [CO2 eq] en service	7,39 kg
potentiel d'effet de serre [CO2 eq] selon End of Life	0,017 kg

### Homologations Certificats

#### General Product Approval



[Confirmation](#)



General Product Approval	EMV	Test Certificates	other
--------------------------	-----	-------------------	-------

[Miscellaneous](#)



[Miscellaneous](#)

[Confirmation](#)

[Miscellaneous](#)

Railway	Dangerous Good	Environment
---------	----------------	-------------

[Confirmation](#)

[Transport Information](#)



[Environmental Confirmations](#)

### Autres informations

#### Informations sur l'emballage

<https://support.industry.siemens.com/cs/ww/fr/view/109813875>

#### Information- and Downloadcenter (Catalogues, Brochures,...)

<http://www.siemens.com/lowvoltage/catalogs>

#### Industry Mall (système de commande en ligne)

<https://mall.industry.siemens.com/mall/fr/fr/Catalog/product?mlfb=5SV4312-0>

#### Service&Support (manuels, certificats, caractéristiques, questions fréquentes FAQ, etc.)

<https://support.industry.siemens.com/cs/ww/fr/ps/5SV4312-0>

#### Banque de données images (photos des produits, schémas cotés 2D, modèles 3D, schémas des connexions, ...)

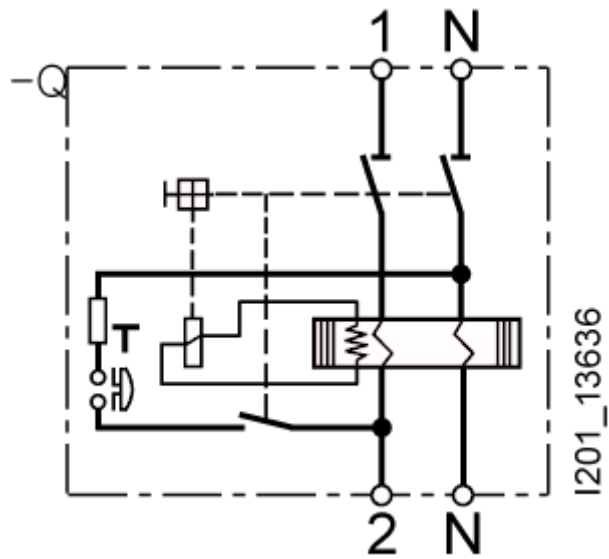
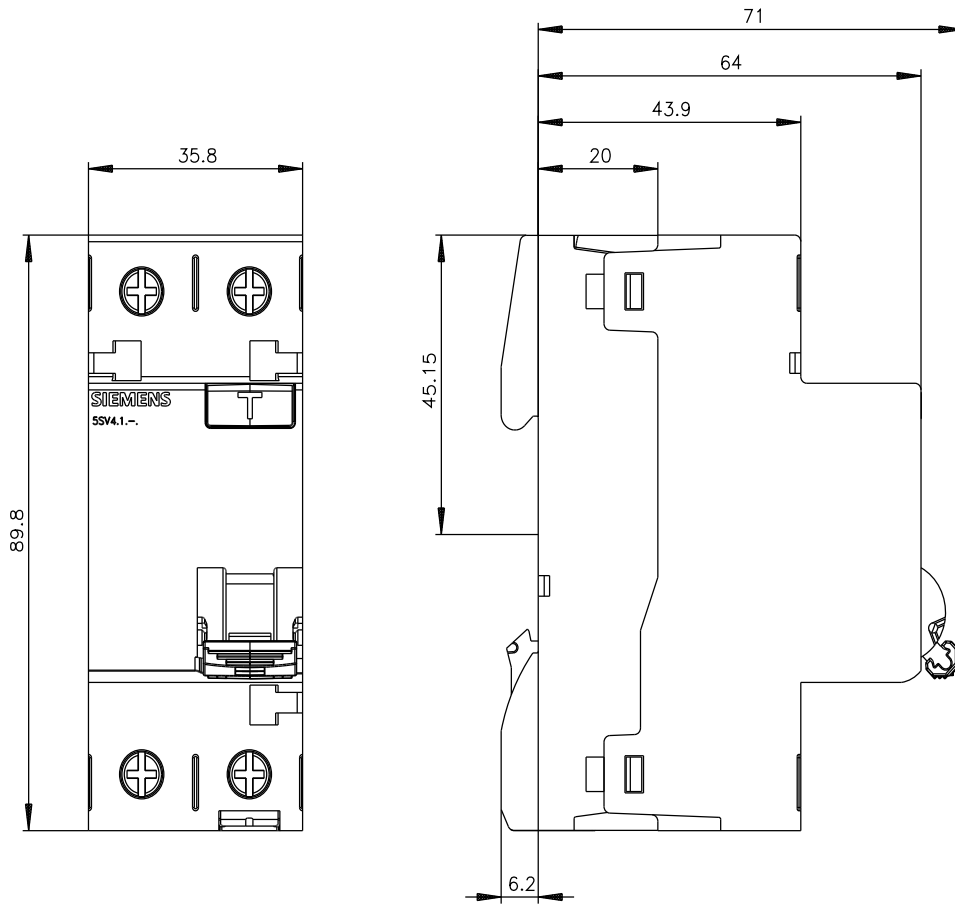
[http://www.automation.siemens.com/bilddb/cax\\_en.aspx?mlfb=5SV4312-0](http://www.automation.siemens.com/bilddb/cax_en.aspx?mlfb=5SV4312-0)

#### CAX-Online-Generator

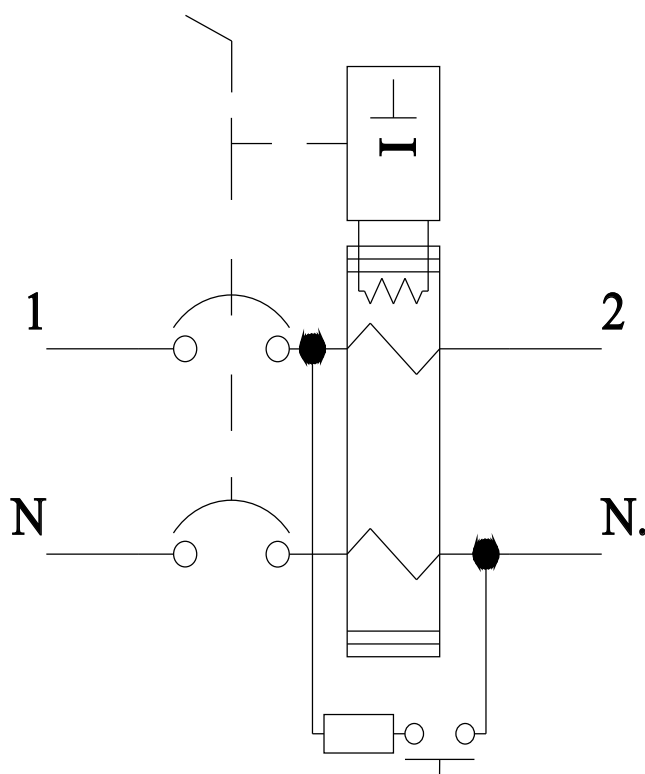
<http://www.siemens.com/cax>

#### Tender specifications

<http://www.siemens.com/specifications>



# -CB



dernière modification :

03/11/2023 

