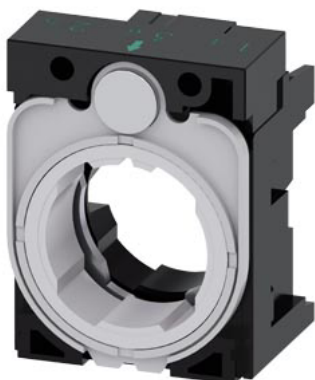


Siemens
EcoTech



support, triple plastique, quantité minimale de commande 5 ou un multiple de un



nom de marque produit	SIRIUS ACT
désignation du produit	Support
version du produit	support pour plastique
désignation type de produit	3SU1
numéro d'article du fabricant	
<ul style="list-style-type: none"> du support fourni 	3SU1500-0AA10-0AA0
Organe de commande	
version de l'organe de commande	x 3 sans module
nombre de modules de contact	0
Support	
matériau du support	Plastique
Affichage	
nombre de modules LED :	0
Caractéristiques techniques générales	
fonction produit manœuvre positive d'ouverture	Non
constituant du produit	
<ul style="list-style-type: none"> diode transformateur de lampe lampe résistance série 	<ul style="list-style-type: none"> Non Non Non Non
tension d'isolement valeur assignée	500 V
degré de pollution	3
tension de tenue aux chocs valeur assignée	6 kV
tenue aux chocs	
<ul style="list-style-type: none"> selon IEC 60068-2-27 pour applications ferroviaires selon EN 61373 	<ul style="list-style-type: none"> demi-onde sinusoïdale 15g / 11 ms catégorie 1, classe B
tenue aux vibrations	
<ul style="list-style-type: none"> selon IEC 60068-2-6 pour applications ferroviaires selon EN 61373 	<ul style="list-style-type: none"> 10 ... 500 Hz : 5g catégorie 1, classe B
désignation du matériel selon IEC 81346-2:2009	U
Directive RoHS (date)	10/01/2014
Circuit auxiliaire	
nombre de contacts NF pour contacts auxiliaires	0
nombre de contacts NO pour contacts auxiliaires	0
Raccordements/ Bornes	
couple de serrage des vis du support	1 ... 1,2 N·m
Conditions ambiantes	

température ambiante	
<ul style="list-style-type: none"> • en service • à l'entreposage 	-25 ... +70 °C -40 ... +80 °C
catégorie d'environnement en service selon IEC 60721	3M6, 3S2, 3B2, 3C3, 3K6 (humidité relative de l'air 10 ... 95 %, sans condensation en service)

Environmental footprint	
déclaration environnementale de produit (EPD)	Oui
potentiel d'effet de serre [CO2 eq] total	0,787 kg
potentiel d'effet de serre [CO2 eq] pendant la fabrication	0,566 kg
potentiel d'effet de serre [CO2 eq] en service	0,235 kg
potentiel d'effet de serre [CO2 eq] selon End of Life	-0,015 kg

Montage/ fixation/ dimensions	
<ul style="list-style-type: none"> • type de fixation • type de fixation des modules et accessoires 	sans Fixation sur panneau de commande
hauteur	40 mm
largeur	30 mm
forme de la découpe	rond
largeur de montage	30 mm
profondeur d'encastrement	30,1 mm
épaisseur de la plaque frontale utilisable	1 ... 6 mm

Homologations Certificats

General Product Approval



[Confirmation](#)



Test Certificates

Marine / Shipping

other

[Type Test Certificates/Test Report](#)



[Confirmation](#)

Environment



Autres informations

Informations sur l'emballage

<https://support.industry.siemens.com/cs/ww/fr/view/109813875>

Information- and Downloadcenter (Catalogues, Brochures,...)

<https://www.siemens.com/ic10>

Industry Mall (système de commande en ligne)

<https://mall.industry.siemens.com/mall/fr/fr/Catalog/product?mlfb=3SU1500-0AA10-0AA0>

Générateur CAX en ligne

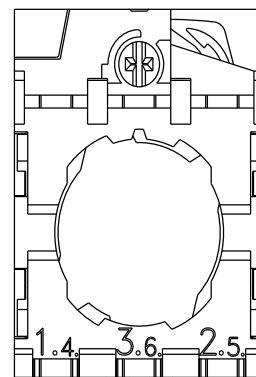
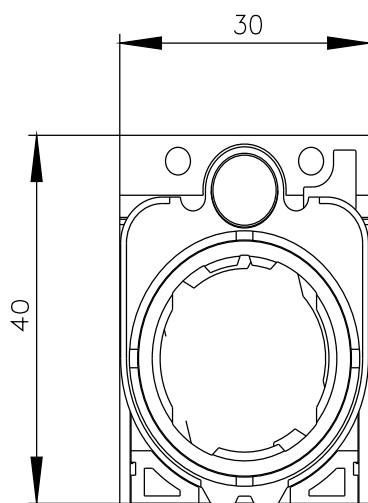
<http://support.automation.siemens.com/WW/CAXorder/default.aspx?lang=en&mlfb=3SU1500-0AA10-0AA0>

Service&Support (manuels, certificats, caractéristiques, questions fréquentes FAQ, etc.)

<https://support.industry.siemens.com/cs/ww/fr/fr/ps/3SU1500-0AA10-0AA0>

Banque de données images (photos des produits, schémas cotés 2D, modèles 3D, schémas des connexions, macros EPLAN, ...)

http://www.automation.siemens.com/bilddb/cax_de.aspx?mlfb=3SU1500-0AA10-0AA0&lang=en



dernière modification :

08/11/2023 