

Siemens
EcoTech



Commutateur à manette éclairable, 22 mm, rond, plastique, noir, Manette, courte 3 positions de commutation I-O-II, à accrochage, Angle de manœuvre 2x45°, 10:30h/12h/13:30 h



nom de marque produit	SIRIUS ACT
désignation du produit	Commutateur à manette
version du produit	Élément de commande/signalisation
désignation type de produit	3SU1
ligne de produits	Plastique, noir, 22 mm
Boîtier	
nombre d'emplacements	1
Organe de commande	
version de l'organe de commande	Manette, courte
mode de fonctionnement de l'organe de commande	à accrochage, 2x45° (10 h 30 h / 12 h / 13 h 30)
extension produit en option	
• lampe	Oui
• bloc de contacts	Oui
couleur de l'organe de commande	noir
matériau de l'organe de commande	matière plastique
forme de l'organe de commande	Manette
diamètre extérieur de l'organe de commande	32,3 mm
nombre de positions	3
angle de manœuvre	
• vers la droite	45°
• vers la gauche	45°
Collerette	
constituant du produit collerette	Oui
version de la collerette	standard
matériau de la collerette	matière plastique
couleur de la collerette	noir
Caractéristiques techniques générales	
degré de protection IP	IP66, IP67, IP69(IP69K)
degré de protection NEMA	1, 2, 3, 3R, 4, 4X, 12, 13
tenue aux chocs	
• selon IEC 60068-2-27	demi-onde sinusoïdale 15g / 11 ms
• pour applications ferroviaires selon EN 61373	catégorie 1, classe B
tenue aux vibrations	
• selon IEC 60068-2-6	10 ... 500 Hz : 5g
• pour applications ferroviaires selon EN 61373	catégorie 1, classe B
fréquence de manœuvres max.	1 800 1/h
durée de vie mécanique (cycles de manœuvre) typique	1 000 000

désignation du matériel selon IEC 81346-2:2009	S
Directive RoHS (date)	03/01/2017

Sécurité

pourcentage de défaillances dangereuses	
<ul style="list-style-type: none"> pour niveau d'exigence faible selon SN 31920 pour niveau d'exigence élevé selon SN 31920 	20 %
valeur B10 pour niveau d'exigence élevé selon SN 31920	300 000
taux de défaillance [valeur FIT] pour niveau d'exigence faible selon SN 31920	100 FIT

Conditions ambiantes

température ambiante	
<ul style="list-style-type: none"> en service à l'entreposage 	-25 ... +70 °C -40 ... +80 °C
catégorie d'environnement en service selon IEC 60721	3M6, 3S2, 3B2, 3C3, 3K6 (humidité relative de l'air 10 ... 95 %)

Environmental footprint

déclaration environnementale de produit (EPD)	Oui
potentiel d'effet de serre [CO2 eq] total	0,787 kg
potentiel d'effet de serre [CO2 eq] pendant la fabrication	0,566 kg
potentiel d'effet de serre [CO2 eq] en service	0,235 kg
potentiel d'effet de serre [CO2 eq] selon End of Life	-0,015 kg

Montage/ fixation/ dimensions

hauteur	32,3 mm
largeur	32,3 mm
forme de la découpe	rond
diamètre de montage	22,3 mm
tolérance positive du diamètre de montage	0,4 mm
hauteur d'encastrement	28,8 mm
largeur de montage	32,3 mm
profondeur d'encastrement	25,4 mm

Homologations Certificats

General Product Approval



[Confirmation](#)



Test Certificates

Marine / Shipping

[Special Test Certificate](#)

[Type Test Certificates/Test Report](#)



other

Environment

[Confirmation](#)



Siemens EcoTech



Autres informations

Informations sur l'emballage

<https://support.industry.siemens.com/cs/ww/fr/view/109813875>

Information- and Downloadcenter (Catalogues, Brochures,...)

<https://www.siemens.com/ic10>

Industry Mall (système de commande en ligne)

<https://mall.industry.siemens.com/mall/fr/fr/Catalog/product?mlfb=3SU1002-2BL10-0AA0>

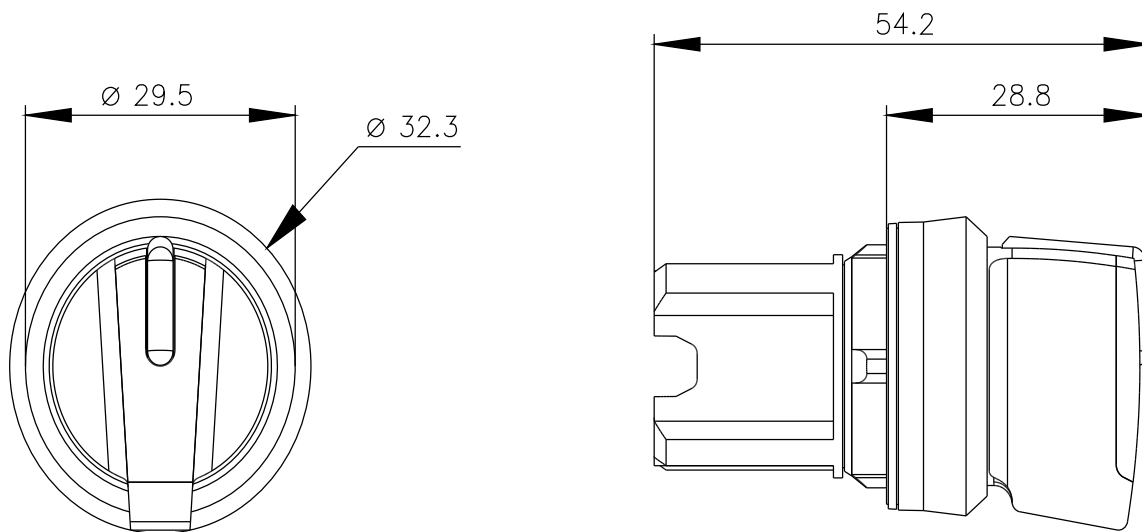
Générateur CAX en ligne

<http://support.automation.siemens.com/WW/CAXorder/default.aspx?lang=en&mlfb=3SU1002-2BL10-0AA0>

Service&Support (manuels, certificats, caractéristiques, questions fréquentes FAQ, etc.)

<https://support.industry.siemens.com/cs/ww/fr/ps/3SU1002-2BL10-0AA0>

Banque de données images (photos des produits, schémas cotés 2D, modèles 3D, schémas des connexions, macros EPLAN, ...)



dernière modification :

04/11/2023 