

Siemens  
EcoTech



Commutateur à manette éclairable, 22 mm, rond, plastique, noir, Manette, courte 2 positions de commutation O-I, à accrochage, Angle de manœuvre 90°, 10:30h/13:30 h



nom de marque produit	SIRIUS ACT
désignation du produit	Commutateur à manette
version du produit	Élément de commande/signalisation
désignation type de produit	3SU1
ligne de produits	Plastique, noir, 22 mm
<b>Boîtier</b>	
nombre d'emplacements	1
<b>Organe de commande</b>	
version de l'organe de commande	Manette, courte
mode de fonctionnement de l'organe de commande	à accrochage, 90° (10 h 30 h / 13 h 30)
extension produit en option	
• lampe	Oui
• bloc de contacts	Oui
couleur de l'organe de commande	noir
matériau de l'organe de commande	matière plastique
forme de l'organe de commande	Manette
diamètre extérieur de l'organe de commande	32,3 mm
nombre de positions	2
angle de manœuvre	
• vers la droite	90°
<b>Collerette</b>	
constituant du produit collerette	Oui
version de la collerette	standard
matériau de la collerette	matière plastique
couleur de la collerette	noir
<b>Caractéristiques techniques générales</b>	
degré de protection IP	IP66, IP67, IP69(IP69K)
degré de protection NEMA	1, 2, 3, 3R, 4, 4X, 12, 13
tenue aux chocs	
• selon IEC 60068-2-27	demi-onde sinusoïdale 15g / 11 ms
• pour applications ferroviaires selon EN 61373	catégorie 1, classe B
tenue aux vibrations	
• selon IEC 60068-2-6	10 ... 500 Hz : 5g
• pour applications ferroviaires selon EN 61373	catégorie 1, classe B
fréquence de manœuvres max.	1 800 1/h
durée de vie mécanique (cycles de manœuvre) typique	1 000 000
désignation du matériel selon IEC 81346-2:2009	S

Directive RoHS (date)	03/01/2017
<b>Sécurité</b>	
<b>pourcentage de défaillances dangereuses</b>	
• pour niveau d'exigence faible selon SN 31920	20 %
• pour niveau d'exigence élevé selon SN 31920	20 %
<b>valeur B10 pour niveau d'exigence élevé selon SN 31920</b>	100 000
<b>taux de défaillance [valeur FIT] pour niveau d'exigence faible selon SN 31920</b>	100 FIT

<b>Conditions ambiantes</b>	
<b>température ambiante</b>	
• en service	-25 ... +70 °C
• à l'entreposage	-40 ... +80 °C
catégorie d'environnement en service selon IEC 60721	3M6, 3S2, 3B2, 3C3, 3K6 (humidité relative de l'air 10 ... 95 %)

<b>Environmental footprint</b>	
déclaration environnementale de produit (EPD)	Oui
potentiel d'effet de serre [CO2 eq] total	0,787 kg
potentiel d'effet de serre [CO2 eq] pendant la fabrication	0,566 kg
potentiel d'effet de serre [CO2 eq] en service	0,235 kg
potentiel d'effet de serre [CO2 eq] selon End of Life	-0,015 kg

<b>Montage/ fixation/ dimensions</b>	
<b>hauteur</b>	32,3 mm
<b>largeur</b>	32,3 mm
<b>forme de la découpe</b>	rond
<b>diamètre de montage</b>	22,3 mm
<b>tolérance positive du diamètre de montage</b>	0,4 mm
<b>hauteur d'encastrement</b>	28,8 mm
<b>largeur de montage</b>	32,3 mm
<b>profondeur d'encastrement</b>	25,4 mm

<b>Homologations Certificats</b>	
General Product Approval	



[Confirmation](#)



Test Certificates	Marine / Shipping
-------------------	-------------------

[Special Test Certificate](#)

[Type Test Certificates/Test Report](#)



other	Environment
-------	-------------

[Confirmation](#)



Siemens EcoTech



<b>Autres informations</b>
----------------------------

Informations sur l'emballage

<https://support.industry.siemens.com/cs/ww/fr/view/109813875>

Information- and Downloadcenter (Catalogues, Brochures,...)

<https://www.siemens.com/ic10>

Industry Mall (système de commande en ligne)

<https://mall.industry.siemens.com/mall/fr/fr/Catalog/product?mlfb=3SU1002-2BF10-0AA0>

Générateur CAx en ligne

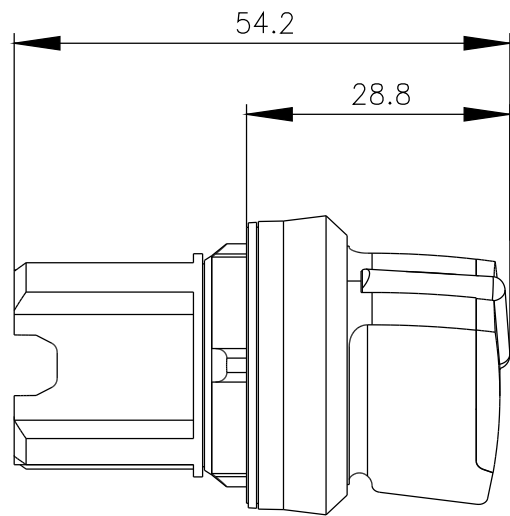
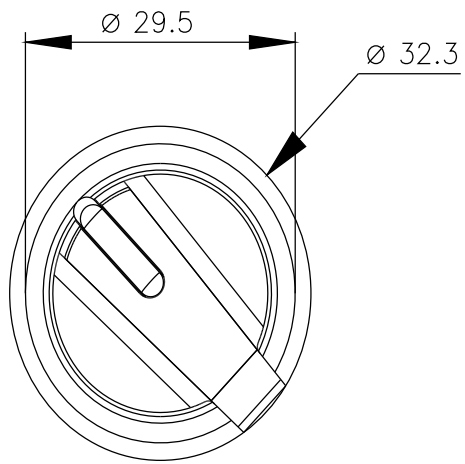
<http://support.automation.siemens.com/WW/CAXorder/default.aspx?lang=en&mlfb=3SU1002-2BF10-0AA0>

Service&Support (manuels, certificats, caractéristiques, questions fréquentes FAQ, etc.)

<https://support.industry.siemens.com/cs/ww/fr/ps/3SU1002-2BF10-0AA0>

Banque de données images (photos des produits, schémas cotés 2D, modèles 3D, schémas des connexions, macros EPLAN, ...)

[http://www.automation.siemens.com/bilddb/cax\\_de.aspx?mlfb=3SU1002-2BF10-0AA0&lang=en](http://www.automation.siemens.com/bilddb/cax_de.aspx?mlfb=3SU1002-2BF10-0AA0&lang=en)



---

dernière modification :

04/11/2023 