



voyant lumineux, 22 mm, rond, plastique, blanc, lentille, lisse

| | |
|---|--|
| nom de marque produit | SIRIUS ACT |
| désignation du produit | Voyant lumineux |
| version du produit | Élément de commande/signalisation |
| désignation type de produit | 3SU1 |
| ligne de produits | Plastique, noir, 22 mm |
| Organe de commande | |
| extension produit en option | |
| • lampe | Oui |
| • bloc de contacts | Non |
| couleur | |
| • de l'organe de commande | blanc |
| matériau de l'organe de commande | matière plastique |
| forme de l'organe de commande | rond |
| diamètre extérieur de l'organe de commande | 29,45 mm |
| Collerette | |
| constituant du produit collerette | Non |
| Caractéristiques techniques générales | |
| degré de protection IP | IP66, IP67, IP69(IP69K) |
| degré de protection NEMA | 1, 2, 3, 3R, 4, 4X, 12, 13 |
| tenue aux chocs | |
| • selon IEC 60068-2-27 | demi-onde sinusoïdale 15g / 11 ms |
| • pour applications ferroviaires selon EN 61373 | catégorie 1, classe B |
| tenue aux vibrations | |
| • selon IEC 60068-2-6 | 10 ... 500 Hz : 5g |
| • pour applications ferroviaires selon EN 61373 | catégorie 1, classe B |
| désignation du matériel selon IEC 81346-2:2009 | P |
| Directive RoHS (date) | 10/01/2014 |
| Raccordements/ Bornes | |
| couple de serrage des vis du support | 1 ... 1,2 N·m |
| Conditions ambiantes | |
| température ambiante | |
| • en service | -25 ... +70 °C |
| • à l'entreposage | -40 ... +80 °C |
| catégorie d'environnement en service selon IEC 60721 | 3M6, 3S2, 3B2, 3C3, 3K6 (humidité relative de l'air 10 ... 95 %) |
| Environmental footprint | |
| déclaration environnementale de produit (EPD) | Oui |
| potentiel d'effet de serre [CO2 eq] total | 0,787 kg |

| | |
|--|-----------|
| potentiel d'effet de serre [CO2 eq] pendant la fabrication | 0,566 kg |
| potentiel d'effet de serre [CO2 eq] en service | 0,235 kg |
| potentiel d'effet de serre [CO2 eq] selon End of Life | -0,015 kg |

Montage/ fixation/ dimensions

| | |
|---|---------|
| hauteur | 29,5 mm |
| largeur | 29,5 mm |
| forme de la découpe | rond |
| diamètre de montage | 22,3 mm |
| tolérance positive du diamètre de montage | 0,4 mm |
| hauteur d'encastrement | 11,8 mm |
| largeur de montage | 29,5 mm |
| profondeur d'encastrement | 24,4 mm |

Homologations Certificats

General Product Approval



[Confirmation](#)



Test Certificates

Marine / Shipping

[Type Test Certificates/Test Report](#)

[Special Test Certificate](#)



LRS



PRS



RINA

other

Environment

[Confirmation](#)



Siemens EcoTech



Autres informations

Informations sur l'emballage

<https://support.industry.siemens.com/cs/ww/fr/view/109813875>

Information- and Downloadcenter (Catalogues, Brochures,...)

<https://www.siemens.com/ic10>

Industry Mall (système de commande en ligne)

<https://mall.industry.siemens.com/mall/fr/fr/Catalog/product?mlfb=3SU1001-6AA60-0AA0>

Générateur CAX en ligne

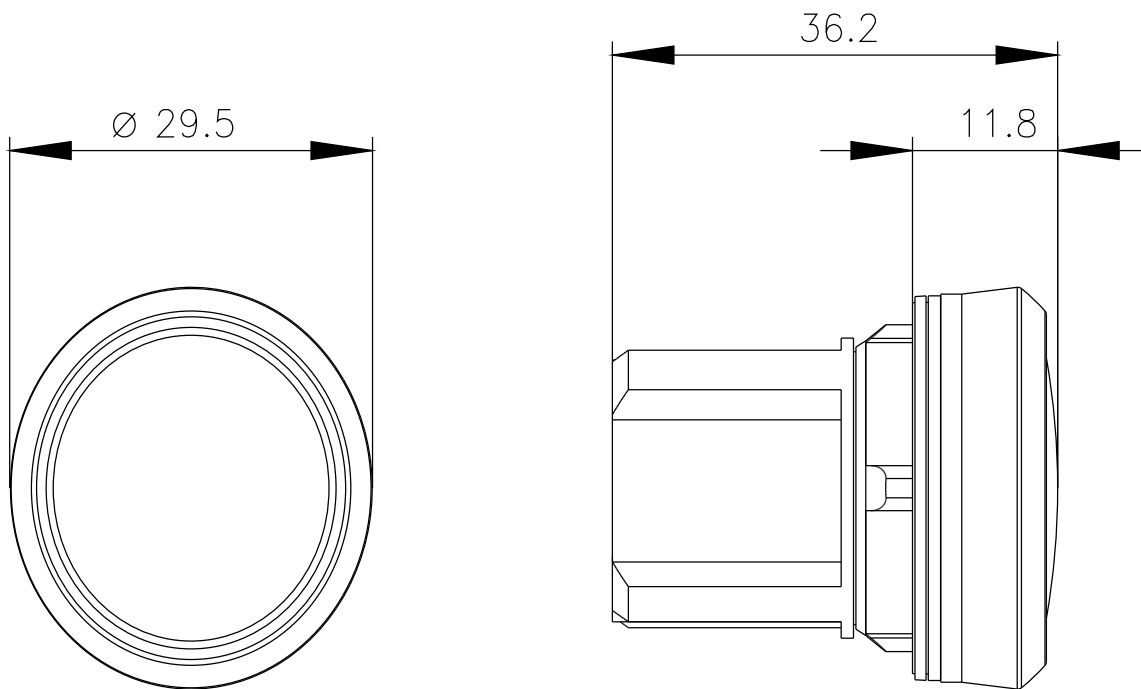
<http://support.automation.siemens.com/WW/CAXorder/default.aspx?lang=en&mlfb=3SU1001-6AA60-0AA0>

Service&Support (manuels, certificats, caractéristiques, questions fréquentes FAQ, etc.)

<https://support.industry.siemens.com/cs/ww/fr/ps/3SU1001-6AA60-0AA0>

Banque de données images (photos des produits, schémas cotés 2D, modèles 3D, schémas des connexions, macros EPLAN, ...)

http://www.automation.siemens.com/bilddb/cax_de.aspx?mlfb=3SU1001-6AA60-0AA0&lang=en



dernière modification :

04/11/2023 