



voyant lumineux, 22 mm, rond, plastique, blanc, lentille, lisse

Siemens  
EcoTech

nom de marque produit	SIRIUS ACT
désignation du produit	Voyant lumineux
version du produit	Élément de commande/signalisation
désignation type de produit	3SU1
ligne de produits	Plastique, noir, 22 mm
<b>Organe de commande</b>	
extension produit en option	
• lampe	Oui
• bloc de contacts	Non
couleur	
• de l'organe de commande	blanc
matériau de l'organe de commande	matière plastique
forme de l'organe de commande	rond
diamètre extérieur de l'organe de commande	29,45 mm
<b>Collerette</b>	
constituant du produit collerette	Non
<b>Caractéristiques techniques générales</b>	
degré de protection IP	IP66, IP67, IP69(IP69K)
degré de protection NEMA	1, 2, 3, 3R, 4, 4X, 12, 13
tenue aux chocs	
• selon IEC 60068-2-27	demi-onde sinusoïdale 15g / 11 ms
• pour applications ferroviaires selon EN 61373	catégorie 1, classe B
tenue aux vibrations	
• selon IEC 60068-2-6	10 ... 500 Hz : 5g
• pour applications ferroviaires selon EN 61373	catégorie 1, classe B
désignation du matériel selon IEC 81346-2:2009	P
Directive RoHS (date)	10/01/2014
<b>Raccordements/ Bornes</b>	
couple de serrage des vis du support	1 ... 1,2 N·m
<b>Conditions ambiantes</b>	
température ambiante	
• en service	-25 ... +70 °C
• à l'entreposage	-40 ... +80 °C
catégorie d'environnement en service selon IEC 60721	3M6, 3S2, 3B2, 3C3, 3K6 (humidité relative de l'air 10 ... 95 %)
<b>Environmental footprint</b>	
déclaration environnementale de produit (EPD)	Oui
potentiel d'effet de serre [CO2 eq] total	0,787 kg

potentiel d'effet de serre [CO2 eq] pendant la fabrication	0,566 kg
potentiel d'effet de serre [CO2 eq] en service	0,235 kg
potentiel d'effet de serre [CO2 eq] selon End of Life	-0,015 kg

#### Montage/ fixation/ dimensions

hauteur	29,5 mm
largeur	29,5 mm
forme de la découpe	rond
diamètre de montage	22,3 mm
tolérance positive du diamètre de montage	0,4 mm
hauteur d'encastrement	11,8 mm
largeur de montage	29,5 mm
profondeur d'encastrement	24,4 mm

#### Homologations Certificats

##### General Product Approval



[Confirmation](#)



##### Test Certificates

##### Marine / Shipping

[Type Test Certificates/Test Report](#)

[Special Test Certificate](#)



LRS



PRS



RINA

##### other

##### Environment

[Confirmation](#)



Siemens  
EcoTech



#### Autres informations

##### Informations sur l'emballage

<https://support.industry.siemens.com/cs/ww/fr/view/109813875>

##### Information- and Downloadcenter (Catalogues, Brochures,...)

<https://www.siemens.com/ic10>

##### Industry Mall (système de commande en ligne)

<https://mall.industry.siemens.com/mall/fr/fr/Catalog/product?mlfb=3SU1001-6AA60-0AA0>

##### Générateur CAX en ligne

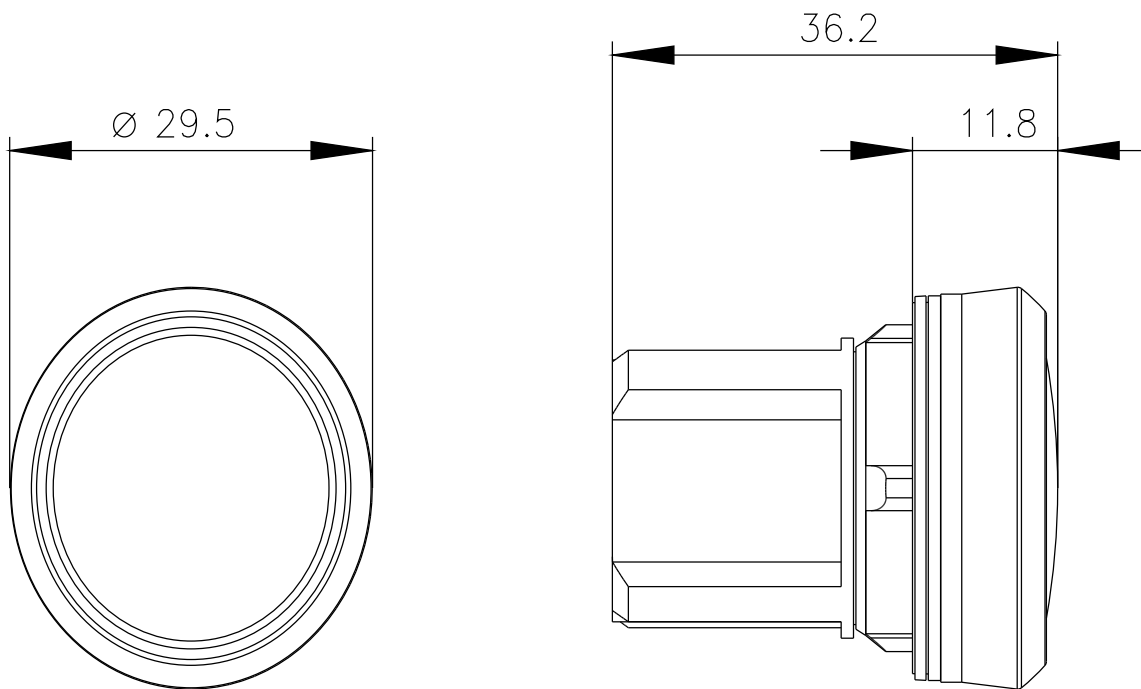
<http://support.automation.siemens.com/WW/CAXorder/default.aspx?lang=en&mlfb=3SU1001-6AA60-0AA0>

##### Service&Support (manuels, certificats, caractéristiques, questions fréquentes FAQ, etc.)

<https://support.industry.siemens.com/cs/ww/fr/ps/3SU1001-6AA60-0AA0>

##### Banque de données images (photos des produits, schémas cotés 2D, modèles 3D, schémas des connexions, macros EPLAN, ...)

[http://www.automation.siemens.com/bilddb/cax\\_de.aspx?mlfb=3SU1001-6AA60-0AA0&lang=en](http://www.automation.siemens.com/bilddb/cax_de.aspx?mlfb=3SU1001-6AA60-0AA0&lang=en)



---

dernière modification :

04/11/2023 