

Siemens
EcoTech



bouton-poussoir coup de poing d'arrêt d'urgence, 22 mm, rond, plastique, rouge, 40 mm, Manœuvre positive d'ouverture à 2 contacts NF, selon EN ISO 13850, Déverrouillage par rotation



nom de marque produit	SIRIUS ACT
désignation du produit	Bouton-poussoir coup de poing d'ARRÊT d'URGENCE
version du produit	Élément de commande/signalisation
désignation type de produit	3SU1
ligne de produits	Plastique, noir, 22 mm
Boîtier	
nombre d'emplacements	1
Organe de commande	
version de l'organe de commande	accrochage forcé
mode de fonctionnement de l'organe de commande	à accrochage
extension produit en option	
• lampe	Non
• bloc de contacts	Oui
couleur	
• de l'organe de commande	rouge
matériau de l'organe de commande	matière plastique
forme de l'organe de commande	rond
diamètre extérieur de l'organe de commande	40 mm
type de déverrouillage	décrochage par rotation
nombre de positions	2
Collerette	
constituant du produit collerette	Non
Caractéristiques techniques générales	
fonction produit	
• manœuvre positive d'ouverture	Oui
• fonction d'ARRÊT D'URGENCE	Oui
• fonction ARRÊT D'URGENCE	Oui
degré de protection IP	IP66, IP67, IP69(IP69K)
degré de protection NEMA	1, 2, 3, 3R, 4, 4X, 12, 13
tenue aux chocs	
• selon IEC 60068-2-27	demi-onde sinusoïdale 15g / 11 ms
• pour applications ferroviaires selon EN 61373	catégorie 1, classe B
tenue aux vibrations	
• selon IEC 60068-2-6	10 ... 500 Hz : 5g
• pour applications ferroviaires selon EN 61373	catégorie 1, classe B
fréquence de manœuvres max.	600 1/h
durée de vie mécanique (cycles de manœuvre) typique	300 000

désignation du matériel selon IEC 81346-2:2009	S
Directive RoHS (date)	10/01/2014
Sécurité	
pourcentage de défaillances dangereuses	
<ul style="list-style-type: none"> pour niveau d'exigence faible selon SN 31920 pour niveau d'exigence élevé selon SN 31920 	20 % 20 %
valeur B10 pour niveau d'exigence élevé selon SN 31920	100 000
taux de défaillance [valeur FIT] pour niveau d'exigence faible selon SN 31920	100 FIT

Conditions ambiantes	
température ambiante	
<ul style="list-style-type: none"> en service à l'entreposage 	-25 ... +70 °C -40 ... +80 °C
catégorie d'environnement en service selon IEC 60721	3M6, 3S2, 3B2, 3C3, 3K6 (humidité relative de l'air 10 ... 95 %)

Environmental footprint	
déclaration environnementale de produit (EPD)	Oui
potentiel d'effet de serre [CO2 eq] total	0,787 kg
potentiel d'effet de serre [CO2 eq] pendant la fabrication	0,566 kg
potentiel d'effet de serre [CO2 eq] en service	0,235 kg
potentiel d'effet de serre [CO2 eq] selon End of Life	-0,015 kg

Montage/ fixation/ dimensions	
forme de la découpe	rond
diamètre de montage	22,3 mm
tolérance positive du diamètre de montage	0,4 mm
hauteur d'encastrement	45,3 mm
largeur de montage	40 mm
profondeur d'encastrement	26,3 mm

Homologations Certificats	
General Product Approval	



[Confirmation](#)



General Product Approval	Test Certificates	Marine / Shipping
--------------------------	-------------------	-------------------



[Type Test Certificates/Test Report](#)

[Special Test Certificate](#)



Marine / Shipping	other	Environment
-------------------	-------	-------------

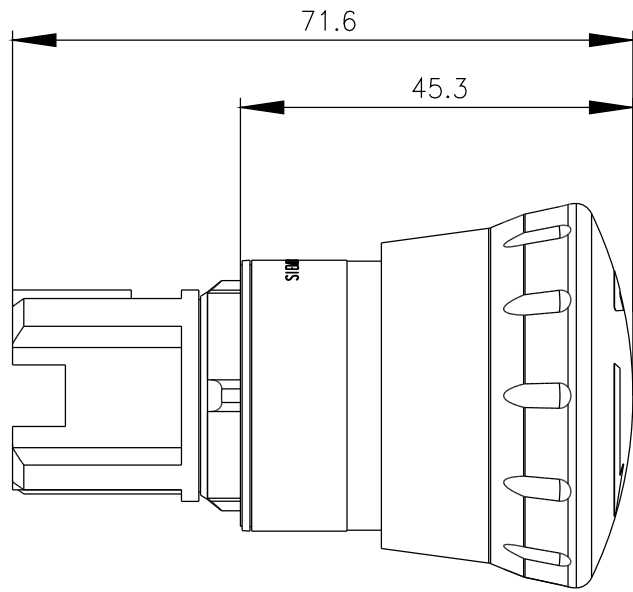
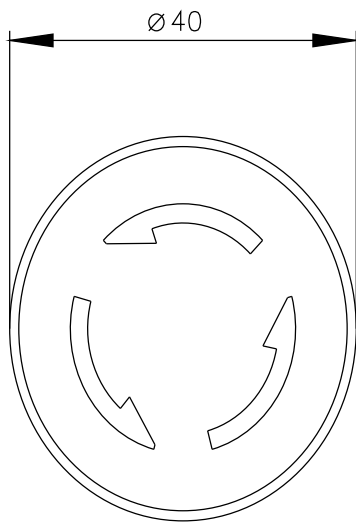


[Confirmation](#)



Autres informations

Informations sur l'emballage
<https://support.industry.siemens.com/cs/ww/fr/view/109813875>
 Information- and Downloadcenter (Catalogues, Brochures,...)
<https://www.siemens.com/ic10>
 Industry Mall (système de commande en ligne)
<https://mall.industry.siemens.com/mall/fr/fr/Catalog/product?mlfb=3SU1000-1HB20-0AA0>
 Générateur CAX en ligne
<http://support.automation.siemens.com/WW/CAXorder/default.aspx?lang=en&mlfb=3SU1000-1HB20-0AA0>
 Service&Support (manuels, certificats, caractéristiques, questions fréquentes FAQ, etc.)
<https://support.industry.siemens.com/cs/ww/fr/ps/3SU1000-1HB20-0AA0>
 Banque de données images (photos des produits, schémas cotés 2D, modèles 3D, schémas des connexions, macros EPLAN, ...)
http://www.automation.siemens.com/bilddb/cax_de.aspx?mlfb=3SU1000-1HB20-0AA0&lang=en



dernière modification :

02/01/2024 