



nom de marque produit	SIRIUS ACT
désignation du produit	Bouton-poussoir
version du produit	Élément de commande/signalisation
désignation type de produit	3SU1
ligne de produits	Plastique, noir, 22 mm
Boîtier	
nombre d'emplacements	1
Organe de commande	
version de l'organe de commande	Poussoirs, affleurants
mode de fonctionnement de l'organe de commande	à rappel
extension produit en option	
• lampe	Non
• bloc de contacts	Oui
couleur de l'organe de commande	rouge
matériau de l'organe de commande	matière plastique
forme de l'organe de commande	rond
diamètre extérieur de l'organe de commande	29,5 mm
Collerette	
constituant du produit collerette	Oui
version de la collerette	Standard
matériau de la collerette	matière plastique
couleur de la collerette	noir
Caractéristiques techniques générales	
degré de protection IP	IP66, IP67, IP69(IP69K)
degré de protection NEMA	1, 2, 3, 3R, 4, 4X, 12, 13
tenu aux chocs	
• selon IEC 60068-2-27	demi-onde sinusoïdale 15g / 11 ms
• pour applications ferroviaires selon EN 61373	catégorie 1, classe B
tenu aux vibrations	
• selon IEC 60068-2-6	10 ... 500 Hz : 5g
• pour applications ferroviaires selon EN 61373	catégorie 1, classe B
fréquence de manœuvres max.	3 600 1/h
durée de vie mécanique (cycles de manœuvre) typique	10 000 000
désignation du matériel selon IEC 81346-2:2009	S
Directive RoHS (date)	10/01/2014
Conditions ambiantes	
température ambiante	

• en service	-25 ... +70 °C
• à l'entreposage	-40 ... +80 °C
catégorie d'environnement en service selon IEC 60721	3M6, 3S2, 3B2, 3C3, 3K6 (humidité relative de l'air 10 ... 95 %)

Environmental footprint

déclaration environnementale de produit (EPD)	Oui
potentiel d'effet de serre [CO2 eq] total	0,787 kg
potentiel d'effet de serre [CO2 eq] pendant la fabrication	0,566 kg
potentiel d'effet de serre [CO2 eq] en service	0,235 kg
potentiel d'effet de serre [CO2 eq] selon End of Life	-0,015 kg

Montage/ fixation/ dimensions

hauteur	29,5 mm
largeur	29,5 mm
forme de la découpe	rond
diamètre de montage	22,3 mm
tolérance positive du diamètre de montage	0,4 mm
hauteur d'encastrement	11 mm
largeur de montage	29,5 mm
profondeur d'encastrement	24,3 mm

Homologations Certificats

General Product Approval



[Confirmation](#)



Test Certificates

Marine / Shipping

[Type Test Certificates/Test Report](#)

[Special Test Certificate](#)



other

Environment

[Confirmation](#)



Siemens EcoTech



[Environmental Confirmations](#)

Autres informations

Informations sur l'emballage

<https://support.industry.siemens.com/cs/ww/fr/view/109813875>

Information- and Downloadcenter (Catalogues, Brochures,...)

<https://www.siemens.com/ic10>

Industry Mall (système de commande en ligne)

<https://mall.industry.siemens.com/mall/fr/fr/Catalog/product?mlfb=3SU1000-0AB20-0AA0>

Générateur CAX en ligne

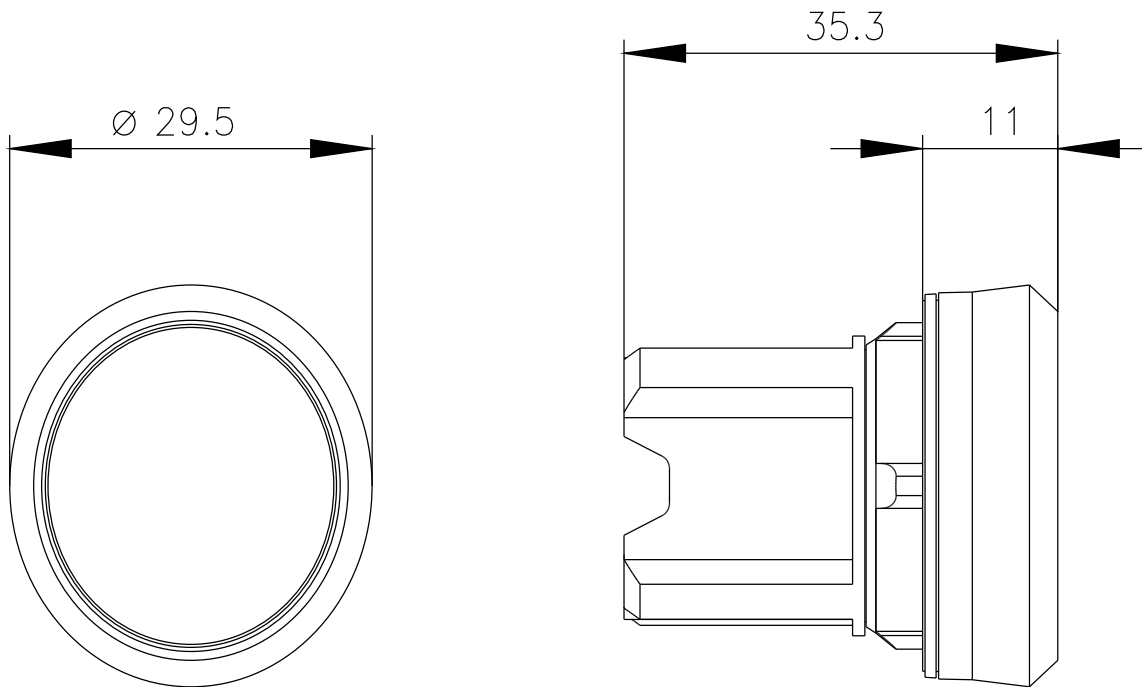
<http://support.automation.siemens.com/WW/CAXorder/default.aspx?lang=en&mlfb=3SU1000-0AB20-0AA0>

Service&Support (manuels, certificats, caractéristiques, questions fréquentes FAQ, etc.)

<https://support.industry.siemens.com/cs/ww/fr/ps/3SU1000-0AB20-0AA0>

Banque de données images (photos des produits, schémas cotés 2D, modèles 3D, schémas des connexions, macros EPLAN, ...)

http://www.automation.siemens.com/bilddb/cax_de.aspx?mlfb=3SU1000-0AB20-0AA0&lang=en



dernière modification :

04/11/2023 