



Interrupteur de position boîtier en matière plastique selon EN 50047, 31 mm  
Raccordement d'appareil 1 x (M20 x 1,5) contacts à action brusque 1 NO / 1 NF  
intégré (non remplaçable) Levier à galet avec galet plastique, 13 mm

nom de marque produit	SIRIUS
désignation du produit	Interrupteur de position mécanique
désignation type de produit	3SE5
numéro d'article du fabricant	<a href="#">3SE5000-0AE10</a>
<ul style="list-style-type: none"> <li>de la tête de commande fournie pour interrupteur de position</li> </ul>	
compatibilité d'utilisation interrupteur de sécurité	Oui
<b>Caractéristiques techniques générales</b>	
fonction produit manœuvre positive d'ouverture	Oui
tension d'isolement valeur assignée	400 V
degré de pollution	classe 3
tension de tenue aux chocs valeur assignée	6 kV
degré de protection IP	IP65
tenue aux chocs	
<ul style="list-style-type: none"> <li>selon IEC 60068-2-27</li> </ul>	30g / 11 ms
durée de vie mécanique (cycles de manœuvre) typique	15 000 000
<ul style="list-style-type: none"> <li></li> </ul>	
durée de vie électrique (Cycles de manœuvre) pour AC-15 pour 230 V typique	100 000
courant thermique	10 A
matériau du boîtier de la tête de commande	plastique
désignation du matériel selon IEC 81346-2:2009	B
courant permanent du disjoncteur caractéristique C	1 A; pour courant de court-circuit < 400 A
courant permanent de la cartouche DIAZED à action rapide	10 A; pour courant de court-circuit < 400 A
courant permanent de la cartouche-fusible DIAZED gG	6 A
principe actif	mécanique
précision de répétabilité	0,05 mm
Directive RoHS (date)	07/01/2006
SVHC substance name	Imidazolidine-2-thione (2-imidazoline-2-thiol) - 96-45-7
force d'actionnement minimale dans le sens d'actionnement	10 N
longueur du capteur	94,5 mm
largeur du capteur	31 mm
<b>Conditions ambiantes</b>	
température ambiante	
<ul style="list-style-type: none"> <li>en service</li> </ul>	-25 ... +85 °C
<ul style="list-style-type: none"> <li>à l'entreposage</li> </ul>	-40 ... +90 °C
catégorie de protection contre l'explosion pour poussières	Sans
version du contact	mécanique
fréquence de service valeur assignée	50 ... 60 Hz
nombre de contacts NF pour contacts auxiliaires	1

nombre de contacts NO pour contacts auxiliaires	1
<b>courant d'emploi pour AC-15</b>	
• pour 24 V valeur assignée	6 A
• pour 120 V valeur assignée	6 A
• pour 240 V valeur assignée	6 A
• pour 400 V valeur assignée	4 A
<b>courant d'emploi pour DC-13</b>	
• pour 24 V valeur assignée	3 A
• pour 125 V valeur assignée	0,55 A
• pour 250 V valeur assignée	0,27 A
• pour 400 V valeur assignée	0,12 A

<b>Boîtier</b>	
forme du boîtier	carré, étroit
matériau du boîtier	matière plastique
revêtement du boîtier	autre
version du boîtier selon la norme	Oui

<b>Tête de commande</b>	
version de l'organe de commande	Levier à galet, levier métal, galet plastique
désignation normalisée de la tête de commutateur	EN 50047, forme E
forme de la tête de commande	galet
version de la fonction de commutation	contact positif d'ouverture NF, intégré
principe de commutation	contacts à action brusque
nombre de contacts de sécurité	1
version de l'entrée de câbles	1x (M20 x 1,5)

<b>Montage/ fixation/ dimensions</b>	
position de montage	au choix
type de fixation	fixation par vis

<b>Raccordements/ Bornes</b>	
version du raccordement électrique	raccordement à vis
<b>type de sections raccordables</b>	
• âme massive	1x (0,5 ... 1,5 mm <sup>2</sup> ), 2x (0,5 ... 0,75 mm <sup>2</sup> )
• âme souple avec embouts	1x (0,5 ... 1,5 mm <sup>2</sup> ), 2x (0,5 ... 0,75 mm <sup>2</sup> )
• pour câbles AWG âme massive	1x (20 ... 16), 2x (20 ... 18)
• pour câbles AWG multibrin	1x (20 ... 16), 2x (20 ... 18)
version de l'interface pour une communication de sécurité	Sans

<b>Communication/ Protocole</b>	
version de l'interface	Sans

<b>Homologations Certificats</b>	
General Product Approval	



[Confirmation](#)



General Product Approval	Functional Safety	Test Certificates	other
--------------------------	-------------------	-------------------	-------



[Type Test Certificates/Test Report](#)

[Confirmation](#)

<b>Autres informations</b>
----------------------------

Informations sur l'emballage

<https://support.industry.siemens.com/cs/ww/fr/view/109813875>

Information- and Downloadcenter (Catalogues, Brochures,...)

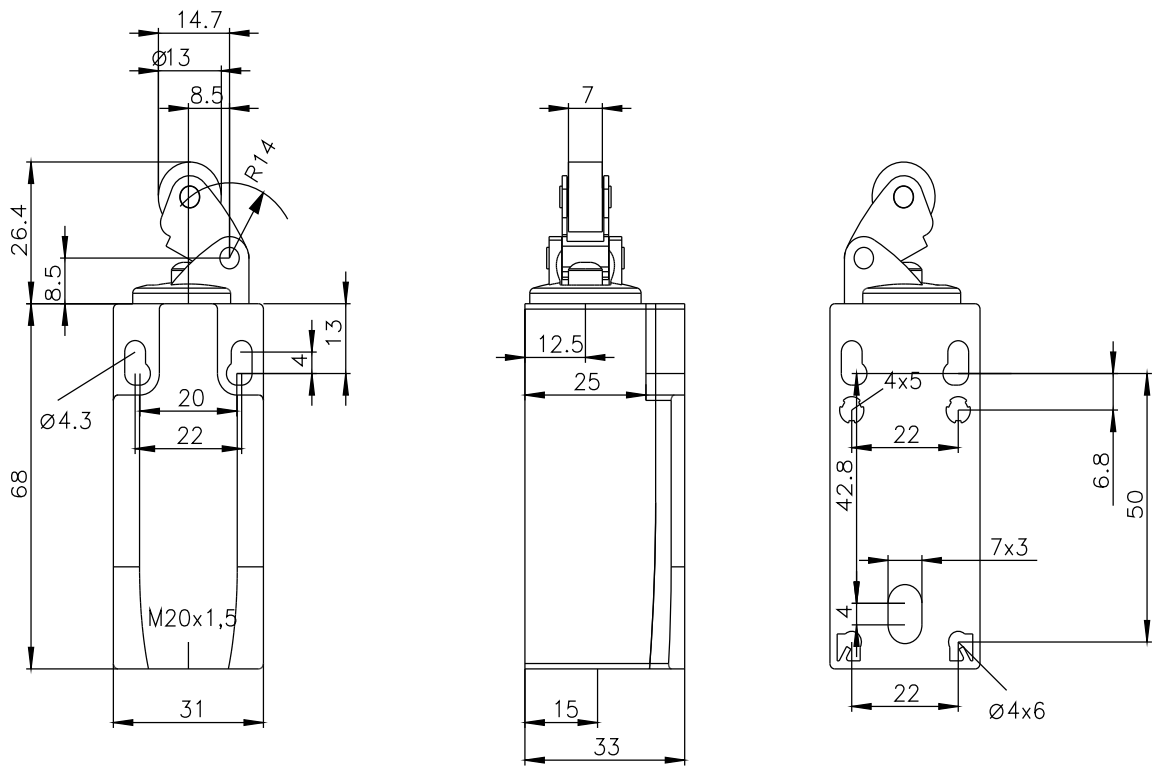
<https://www.siemens.com/ic10>

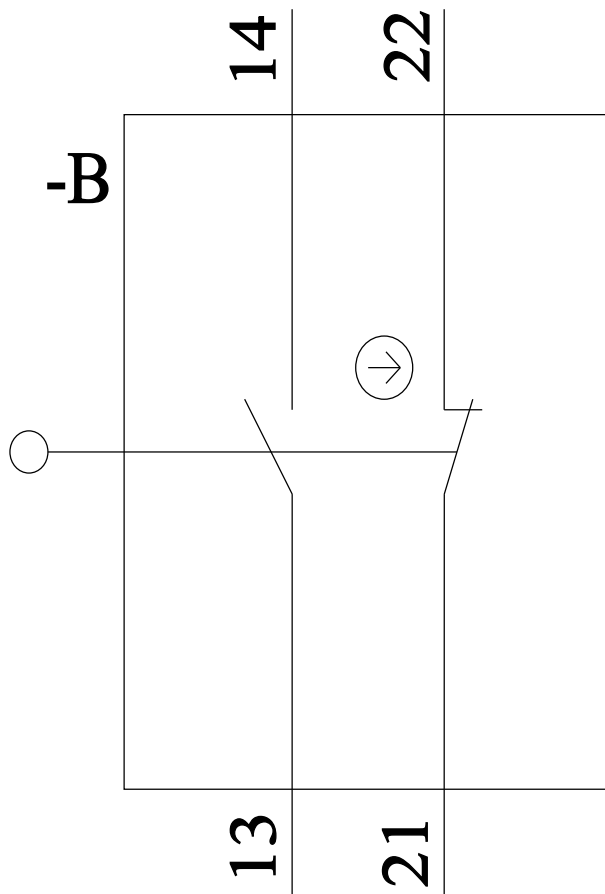
Industry Mall (système de commande en ligne)

<https://mall.industry.siemens.com/mall/fr/fr/Catalog/product?mlfb=3SE5232-0HE10>

Générateur CAX en ligne

<http://support.automation.siemens.com/WW/CAXorder/default.aspx?lang=en&mlfb=3SE5232-0HE10>





dernière modification :

11/03/2024 