



Interrupteur de position Boîtier métallique, 31 mm selon EN 50047 Raccordement d'appareil 1 x (M20 x 1,5) contacts à action brusque 1 NO / 1 NF Pousoir simple, acier inox

nom de marque produit	SIRIUS
désignation du produit	Interrupteur de position mécanique
désignation type de produit	3SE5
numéro d'article du fabricant	
<ul style="list-style-type: none"> de la tête de commande fournie pour interrupteur de position des contacts fournis du boîtier vide fourni avec couvercle 	3SE5000-0AB01 3SE5000-0CA00 3SE5212-0AC05
compatibilité d'utilisation interrupteur de sécurité	Oui
Caractéristiques techniques générales	
fonction produit manœuvre positive d'ouverture	Oui
tension d'isolement valeur assignée	400 V
degré de pollution	classe 3
tension de tenue aux chocs valeur assignée	6 kV
degré de protection IP	IP66/IP67
tenue aux chocs	
<ul style="list-style-type: none"> selon IEC 60068-2-27 	30g / 11 ms
durée de vie mécanique (cycles de manœuvre) typique	
<ul style="list-style-type: none"> 	15 000 000
durée de vie électrique (Cycles de manœuvre) pour AC-15 pour 230 V typique	100 000
courant thermique	10 A
matériau du boîtier de la tête de commande	métal
désignation du matériel selon IEC 81346-2:2009	B
courant permanent du disjoncteur caractéristique C	1 A; pour courant de court-circuit < 400 A
courant permanent de la cartouche DIAZED à action rapide	10 A; pour courant de court-circuit < 400 A
courant permanent de la cartouche-fusible DIAZED gG	6 A
principe actif	mécanique
précision de répétabilité	0,05 mm
Directive RoHS (date)	07/01/2006
SVHC substance name	Imidazolidine-2-thione (2-imidazoline-2-thiol) - 96-45-7
force d'actionnement minimale dans le sens d'actionnement	20 N
longueur du capteur	79,5 mm
largeur du capteur	31 mm
Conditions ambiantes	
température ambiante	
<ul style="list-style-type: none"> en service à l'entreposage 	-25 ... +85 °C -40 ... +90 °C
catégorie de protection contre l'explosion pour poussières	Sans
version du contact	mécanique

fréquence de service valeur assignée	50 ... 60 Hz
nombre de contacts NF pour contacts auxiliaires	1
nombre de contacts NO pour contacts auxiliaires	1
courant d'emploi pour AC-15	
• pour 24 V valeur assignée	6 A
• pour 120 V valeur assignée	6 A
• pour 240 V valeur assignée	6 A
• pour 400 V valeur assignée	4 A
courant d'emploi pour DC-13	
• pour 24 V valeur assignée	3 A
• pour 125 V valeur assignée	0,55 A
• pour 250 V valeur assignée	0,27 A
• pour 400 V valeur assignée	0,12 A

Boîtier	
forme du boîtier	carré, étroit
matériau du boîtier	métal
revêtement du boîtier	peinture par immersion cathodique
version du boîtier selon la norme	Oui

Tête de commande	
version de l'organe de commande	poussoir simple, poussoir en acier inoxydable
désignation normalisée de la tête de commutateur	EN 50041, forme B
forme de la tête de commande	bombage
version de la fonction de commutation	contact positif d'ouverture NF
principe de commutation	contacts à action brusque
nombre de contacts de sécurité	1
version de l'entrée de câbles	1x (M20 x 1,5)

Montage/ fixation/ dimensions	
position de montage	au choix
type de fixation	fixation par vis

Raccordements/ Bornes	
version du raccordement électrique	raccordement à vis
type de sections raccordables	
• âme massive	1x (0,5 ... 1,5 mm ²), 2x (0,5 ... 0,75 mm ²)
• âme souple avec embouts	1x (0,5 ... 1,5 mm ²), 2x (0,5 ... 0,75 mm ²)
• pour câbles AWG âme massive	1x (20 ... 16), 2x (20 ... 18)
• pour câbles AWG multibrin	1x (20 ... 16), 2x (20 ... 18)
version de l'interface pour une communication de sécurité	Sans

Communication/ Protocole	
version de l'interface	Sans

Homologations Certificats	
General Product Approval	



[Confirmation](#)



General Product Approval	Functional Safety	Test Certificates	other
--------------------------	-------------------	-------------------	-------



[Type Test Certificates/Test Report](#)

[Confirmation](#)

Autres informations

Informations sur l'emballage
<https://support.industry.siemens.com/cs/ww/fr/view/109813875>
 Information- and Downloadcenter (Catalogues, Brochures,...)
<https://www.siemens.com/ic10>
 Industry Mall (système de commande en ligne)
<https://mall.industry.siemens.com/mall/fr/fr/Catalog/product?mlfb=3SE5212-0CB01>

Générateur CAX en ligne

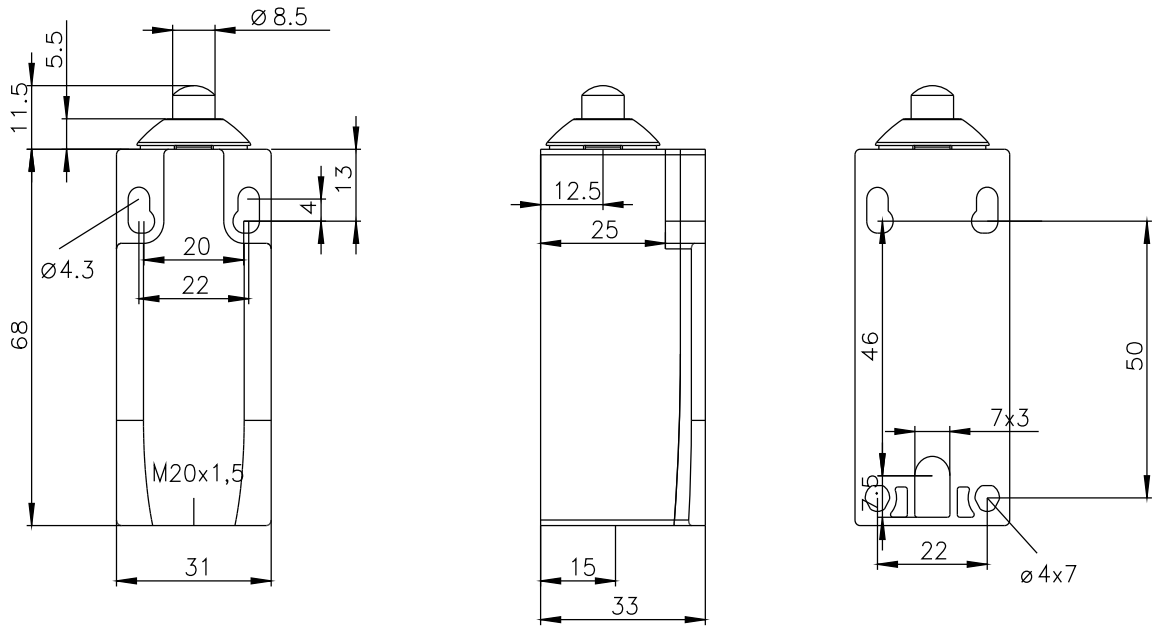
<http://support.automation.siemens.com/WW/CAXorder/default.aspx?lang=en&mlfb=3SE5212-0CB01>

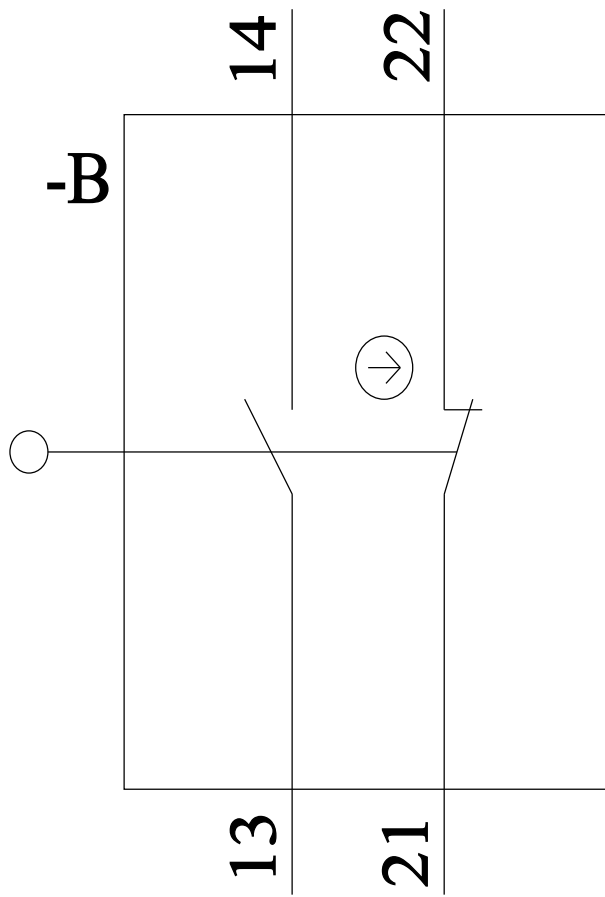
Service&Support (manuels, certificats, caractéristiques, questions fréquentes FAQ, etc.)

<https://support.industry.siemens.com/cs/ww/fr/ps/3SE5212-0CB01>

Banque de données images (photos des produits, schémas cotés 2D, modèles 3D, schémas des connexions, macros EPLAN, ...)

http://www.automation.siemens.com/bilddb/cax_de.aspx?mlfb=3SE5212-0CB01&lang=en





dernière modification :

11/03/2024 