



BOITIER POUR APPAREIL DE COMMANDE 22MM, ROND, MATÉRIAU DU BOITIER PLASTIQUE PARTIE SUPÉRIEURE DU BOÎTIER JAUNE AVEC REHAUSSE DE PROTECTION, 1 POINT DE COMMANDE, A = BOUTON-POUSOIR COUP DE POING D'ARRÊT D'URGENCE ROUGE 40MM, DÉCROCHAGE PAR ROTATION, 1OE, BORNES À VIS, FIXATION AU SOL, EN HAUT ET EN BAS 1 X M20 CHACUN, !!! Produit en fin de vie !! Le successeur est SIRIUS ACT 3SU1 Le successeur préféré est >>3SU1801-0NA00-2AC2<<

nom de marque produit	SIRIUS
Boîtier	
version du boîtier	Boîtier pour unités de commande et de signalisation avec équipement standard
forme de la face avant du boîtier	forme carrée
matériau du boîtier	matière plastique
nombre d'emplacements	1
constituant du produit rehausse de protection	Oui
couleur de la partie supérieure du boîtier	jaune
état à la livraison	
• en tant que kit de montage	Non
• précâblé sur bornier	Non
type de fixation du boîtier	Verticale / horizontale
Organe de commande	
version de l'organe de commande	Bouton-poussoir "coup de poing" Arrêt d'urgence
équipement du produit	
• blocage de manœuvre	Non
extension produit en option lampe	Non
couleur de l'organe de commande	rouge
matériau de l'organe de commande	matière plastique
type de déverrouillage	décrochage par rotation
Collerette	
constituant du produit collerette	Non
Support	
matériau du support	Plastique
Elément de contact/ douille de lampe	
nombre de douilles de lampe	0
nombre de blocs de contacts	1
Caractéristiques techniques générales	
fonction produit	
• manœuvre positive d'ouverture	Oui
• fonction d'ARRÊT D'URGENCE	Oui
• fonction ARRÊT D'URGENCE	Oui
constituant du produit	
• lampe	Non
• pied	Non
type de tension de la tension d'emploi	AC/DC
degré de protection IP	IP65
tenue aux vibrations selon IEC 60068-2-6	20 ... 200 Hz: 5g
désignation du matériel selon IEC 81346-2:2009	S
Directive RoHS (date)	07/01/2006

tension d'emploi	
<ul style="list-style-type: none"> ● pour CA <ul style="list-style-type: none"> — pour 50 Hz valeur assignée — pour 60 Hz valeur assignée ● pour DC valeur assignée 	<ul style="list-style-type: none"> 5 ... 400 V 5 ... 300 V 5 ... 230 V
tension d'emploi 1	
<ul style="list-style-type: none"> ● pour CA <ul style="list-style-type: none"> — pour 50 Hz valeur assignée — pour 60 Hz valeur assignée ● pour DC valeur assignée 	<ul style="list-style-type: none"> 400 V 300 V 230 V
Circuit auxiliaire	
nombre de contacts NF pour contacts auxiliaires	1
nombre de contacts NO pour contacts auxiliaires	0
nombre d'inverseurs pour contacts auxiliaires	0
courant d'emploi pour AC-12	
<ul style="list-style-type: none"> ● pour 24 V valeur assignée ● pour 48 V valeur assignée ● pour 110 V valeur assignée ● pour 230 V valeur assignée ● pour 400 V valeur assignée 	<ul style="list-style-type: none"> 10 A 10 A 10 A 10 A 10 A
courant d'emploi pour AC-15	
<ul style="list-style-type: none"> ● pour 24 V valeur assignée ● pour 48 V valeur assignée ● pour 110 V valeur assignée ● pour 230 V valeur assignée ● pour 400 V valeur assignée 	<ul style="list-style-type: none"> 6 A 6 A 6 A 6 A 3 A
courant d'emploi pour DC-12	
<ul style="list-style-type: none"> ● pour 24 V valeur assignée ● pour 48 V valeur assignée ● pour 110 V valeur assignée ● pour 230 V valeur assignée 	<ul style="list-style-type: none"> 10 A 5 A 2,5 A 1 A
courant d'emploi pour DC-13	
<ul style="list-style-type: none"> ● pour 24 V valeur assignée ● pour 48 V valeur assignée ● pour 110 V valeur assignée ● pour 230 V valeur assignée 	<ul style="list-style-type: none"> 3 A 1,5 A 0,7 A 0,3 A
Raccordements/ Bornes	
version du raccordement électrique sur le boîtier	Introduction de câbles par le haut, par le bas / gauche, droite chacun 1 × M20
couple de serrage des vis du support	1 ... 1,2 N·m
Sécurité	
pourcentage de défaillances dangereuses	
<ul style="list-style-type: none"> ● pour niveau d'exigence faible selon SN 31920 ● pour niveau d'exigence élevé selon SN 31920 	<ul style="list-style-type: none"> 20 % 20 %
valeur B10 pour niveau d'exigence élevé selon SN 31920	100 000
taux de défaillance [valeur FIT] pour niveau d'exigence faible selon SN 31920	100 FIT
Conditions ambiantes	
température ambiante	
<ul style="list-style-type: none"> ● en service ● à l'entreposage 	<ul style="list-style-type: none"> -25 ... +70 °C -40 ... +80 °C
catégorie d'environnement en service selon IEC 60721	3K6
Montage/ fixation/ dimensions	
type de fixation des blocs de contacts, douille et accessoire	Fixation sur embase
hauteur	85 mm
largeur	85 mm
profondeur	106 mm
forme de la découpe	rond
diamètre de montage	22 mm
Accessoires	
nombre d'étiquettes de repérage	0
nombre d'étiquettes sous collerette	0

constituant du produit support pour 3 blocs de contacts

Non

Homologations Certificats

General Product Approval

Marine / Shipping

other



[Confirmation](#)

Autres informations

Informations sur l'emballage

<https://support.industry.siemens.com/cs/ww/fr/view/109813875>

Information- and Downloadcenter (Catalogues, Brochures,...)

<https://www.siemens.com/ic10>

Industry Mall (système de commande en ligne)

<https://mall.industry.siemens.com/mall/fr/fr/Catalog/product?mlfb=3SB3801-0DF3>

Générateur CAx en ligne

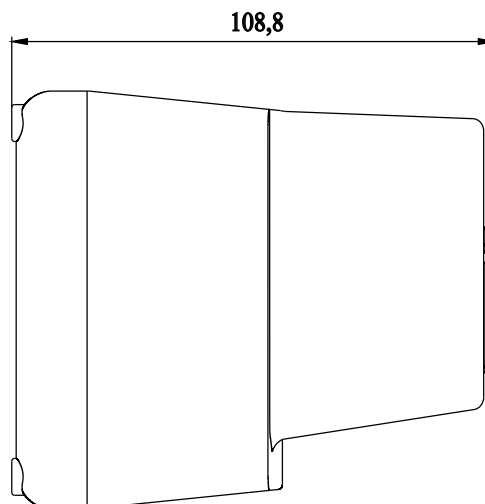
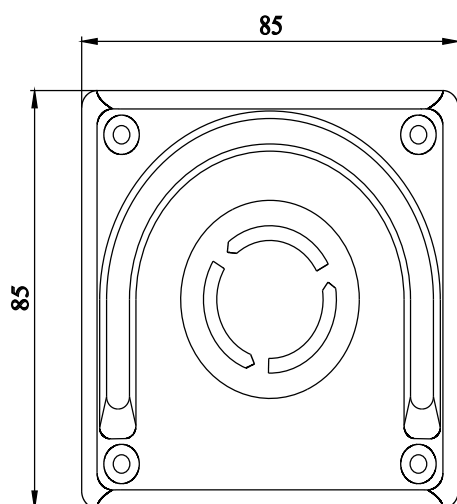
<http://support.automation.siemens.com/WW/CAXorder/default.aspx?lang=en&mlfb=3SB3801-0DF3>

Service&Support (manuels, certificats, caractéristiques, questions fréquentes FAQ, etc.)

<https://support.industry.siemens.com/cs/ww/fr/ps/3SB3801-0DF3>

Banque de données images (photos des produits, schémas cotés 2D, modèles 3D, schémas des connexions, macros EPLAN, ...)

http://www.automation.siemens.com/bilddb/cax_de.aspx?mlfb=3SB3801-0DF3&lang=en



dernière modification :

10/01/2024