

BOITIER POUR APPAREIL DE COMMANDE 22MM, ROND, MATÉRIAU DU BOITIER PLASTIQUE PARTIE SUPÉRIEURE DU BOÎTIER GRIS 1 POINT DE COMMANDE, SANS ÉQUIPEMENT, FIXATION AU SOL, EN HAUT ET EN BAS 1 X M20 CHACUN, !!! Produit en fin de vie !! Le successeur est SIRIUS ACT 3SU1 Le successeur préféré est >>>3SU1801-0AA00-0AB1<<<

nom de marque produit	SIRIUS	
Boîtier		
version du boîtier	Boîtiers non équipés pour unités de commande et de signalisation	
forme de la face avant du boîtier	forme carrée	
matériau du boîtier	matière plastique	
nombre d'emplacements	1	
constituant du produit rehausse de protection	Non	
couleur de la partie supérieure du boîtier	gris	
état à la livraison		
• en tant que kit de montage	Non	
• précâblé sur bornier	Non	
type de fixation du boîtier	Verticale / horizontale	
Organe de commande		
équipement du produit		
• blocage de manœuvre	Non	
extension produit en option lampe	Oui	
Collerette		
constituant du produit collerette	Non	
Caractéristiques techniques générales		
fonction produit		
• manœuvre positive d'ouverture	Non	
• fonction ARRÊT D'URGENCE	Non	
constituant du produit		
• lampe	Non	
• pied	Non	
degré de protection IP	IP65	
tenue aux vibrations selon IEC 60068-2-6	20 ... 200 Hz: 5g	
désignation du matériel selon IEC 81346-2:2009	U	
Directive RoHS (date)	07/01/2006	
Raccordements/ Bornes		
version du raccordement électrique sur le boîtier	Introduction de câbles par le haut, par le bas / gauche, droite chacun 1 × M20	
Conditions ambiantes		
température ambiante		
• en service	-25 ... +70 °C	
• à l'entreposage	-40 ... +80 °C	
catégorie d'environnement en service selon IEC 60721	3K6	
Montage/ fixation/ dimensions		
type de fixation des blocs de contacts, douille et accessoire	Fixation sur embase / montage sur porte (1 pôle)	
hauteur	85 mm	
largeur	85 mm	
profondeur	64 mm	
forme de la découpe	rond	
diamètre de montage	22 mm	
Accessoires		
nombre d'étiquettes de repérage	1	
constituant du produit support pour 3 blocs de contacts	Non	
Homologations Certificats		
General Product Approval	Marine / Shipping	other



[Confirmation](#)

Autres informations

Informations sur l'emballage

<https://support.industry.siemens.com/cs/ww/fr/view/109813875>

Information- and Downloadcenter (Catalogues, Brochures,...)

<https://www.siemens.com/ic10>

Industry Mall (système de commande en ligne)

<https://mall.industry.siemens.com/mall/fr/fr/Catalog/product?mlfb=3SB3801-0AA3>

Générateur CAX en ligne

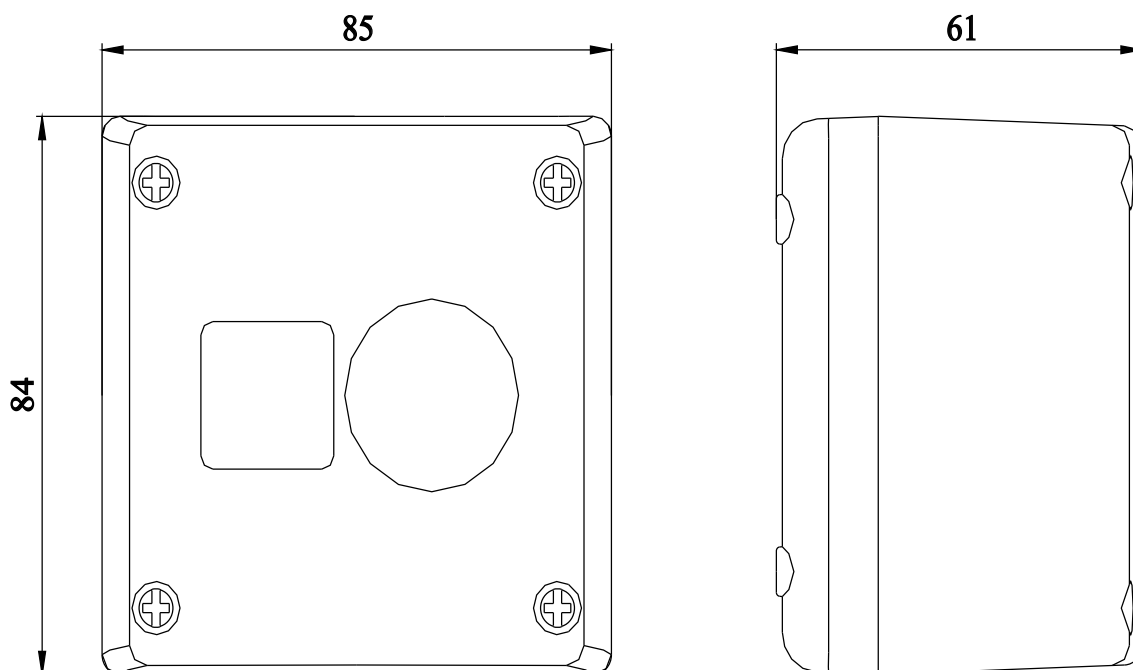
<http://support.automation.siemens.com/WW/CAXorder/default.aspx?lang=en&mlfb=3SB3801-0AA3>

Service&Support (manuels, certificats, caractéristiques, questions fréquentes FAQ, etc.)

<https://support.industry.siemens.com/cs/ww/fr/ps/3SB3801-0AA3>

Banque de données images (photos des produits, schémas cotés 2D, modèles 3D, schémas des connexions, macros EPLAN, ...)

http://www.automation.siemens.com/bilddb/cax_de.aspx?mlfb=3SB3801-0AA3&lang=en



dernière modification :

10/01/2024