



Figure à titre d'exemple

DOUILLE AVEC LED INTÉGRÉE 230 V CA, BLANC BORNES À VIS, POUR FIXATION SUR PLAQUE FRONTALE !!! Produit en fin de vie !! Le successeur est SIRIUS ACT 3SU1 La référence de remplacement préférée est >>3SU1401-1BF60-1AA0<<

nom de marque produit	SIRIUS
désignation du produit	douille de lampe
Elément de contact/ douille de lampe	
version de la douille	intégrée
nombre de douilles de lampe	1
Caractéristiques techniques générales	
fonction produit manœuvre positive d'ouverture	Non
constituant du produit	
• diode	Oui
• transformateur de lampe	Non
• lampe	Oui
• résistance série	Non
tension d'isolement valeur assignée	250 V
degré de pollution	classe 3
type de tension	
• de la tension d'emploi	AC
tension de tenue aux chocs valeur assignée	4 kV
degré de protection IP	
• du boîtier	IP40
• de la borne de raccordement	IP20
désignation du matériel selon IEC 81346-2:2009	P
Directive RoHS (date)	07/01/2006
tension d'emploi 1	
• pour CA	
— pour 50 Hz valeur assignée	230 V
— pour 60 Hz valeur assignée	230 V
Tension d'alimentation	
type de tension de la tension d'alimentation de la lampe	AC
tension d'alimentation de la lampe pour CA	
• pour 50 Hz valeur assignée	230 V
• pour 60 Hz valeur assignée	230 V
tolérance négative relative de la tension d'alimentation	-15 %
tolérance positive relative de la tension d'alimentation	10 %
Circuit auxiliaire	
nombre de contacts NF pour contacts auxiliaires	0
nombre de contacts NO pour contacts auxiliaires	0
nombre d'inverseurs pour contacts auxiliaires	0
courant absorbé pour la valeur assignée de la tension d'alimentation max.	17 mA

Raccordements/ Bornes	
version du raccordement électrique	raccordement à vis
type de sections raccordables	
<ul style="list-style-type: none"> pour contacts auxiliaires <ul style="list-style-type: none"> — âme massive 2x (1,0 ... 1,5 mm²) — âme massive avec embouts 2x (0,5 ... 0,75 mm²) — âme souple avec embouts 2x (0,5 ... 1,5 mm²) pour câbles AWG pour contacts auxiliaires 2x (18 ... 14) 	
couple de serrage pour contacts auxiliaires pour bornes à vis	0,8 N·m

Source de lumière	
type de lampe	LED
couleur de la lampe	blanc

Conditions ambiantes	
température ambiante	
<ul style="list-style-type: none"> en service -25 ... +70 °C à l'entreposage -25 ... +80 °C 	

Montage/ fixation/ dimensions	
type de fixation	fixation frontale
hauteur	36 mm
largeur	10 mm
profondeur	20 mm

Homologations Certificats

General Product Approval



[Confirmation](#)



[Miscellaneous](#)

General Product Approval



[Special Test Certificate](#)

[Miscellaneous](#)

[Type Test Certificates/Test Report](#)



Marine / Shipping



[CCS \(China Classification Society\)](#)

[Miscellaneous](#)

other

[Confirmation](#)

[Miscellaneous](#)

[Transport Information](#)



Siemens EcoTech



[Environmental Confirmations](#)

Environment

[Environmental Confirmations](#)

Autres informations

Informations sur l'emballage

<https://support.industry.siemens.com/cs/ww/fr/view/109813875>

Information- and Downloadcenter (Catalogues, Brochures,...)

<https://www.siemens.com/ic10>

Industry Mall (système de commande en ligne)

<https://mall.industry.siemens.com/mall/fr/fr/Catalog/product?mlfb=3SB3400-1RE>

Générateur CAX en ligne

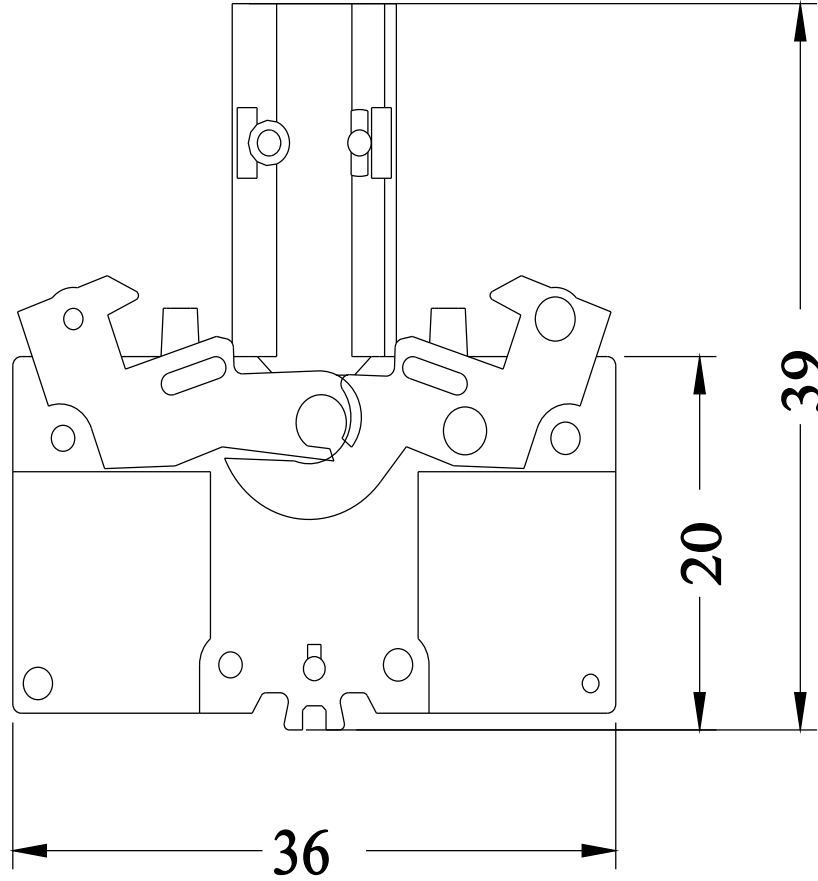
<http://support.automation.siemens.com/WW/CAXorder/default.aspx?lang=en&mlfb=3SB3400-1RE>

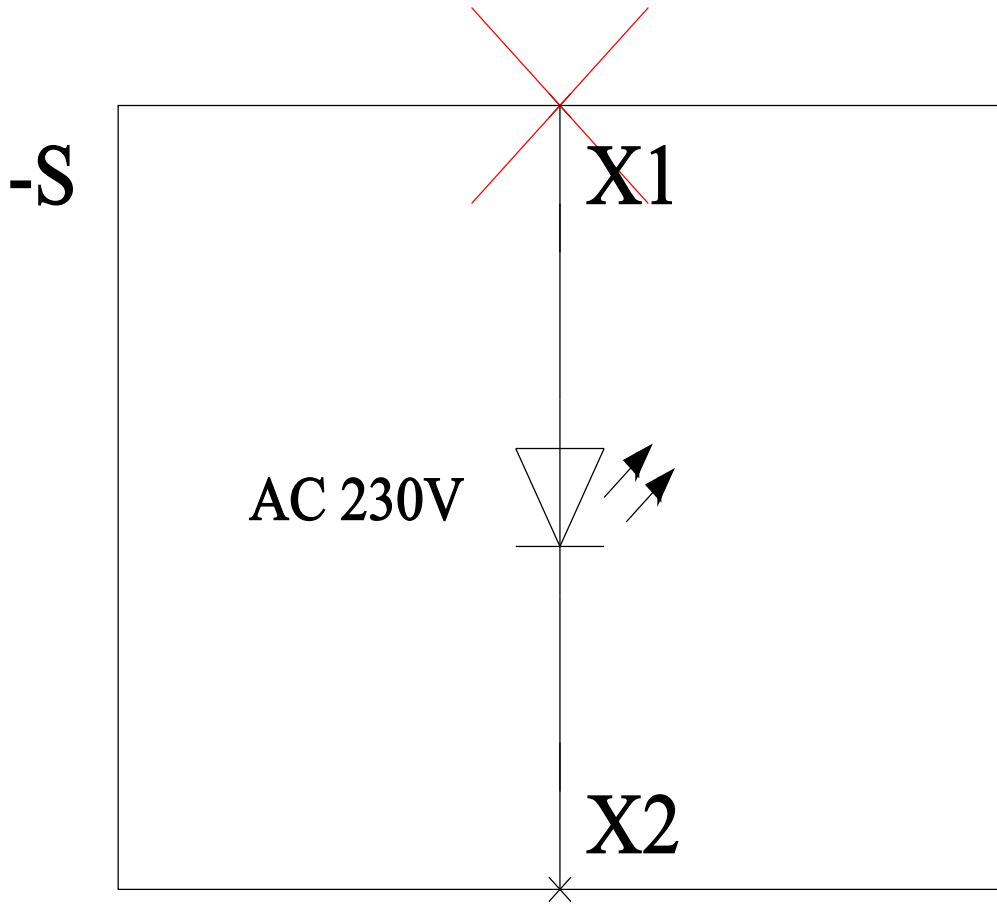
Service&Support (manuels, certificats, caractéristiques, questions fréquentes FAQ, etc.)

<https://support.industry.siemens.com/cs/ww/fr/ps/3SB3400-1RE>

Banque de données images (photos des produits, schémas cotés 2D, modèles 3D, schémas des connexions, macros EPLAN, ...)

http://www.automation.siemens.com/bilddb/cax_de.aspx?mlfb=3SB3400-1RE&lang=en





dernière modification :

04/11/2023 