

Élément de contact avec 1 élément de contact, 1 NF, bornes à vis, pour montage sur plaque frontale !!! Produit en fin de vie !! Le successeur est SIRIUS ACT 3SU1
Réf. successeur préférée : >>3SU1400-1AA10-1CA0<<

Figure à titre d'exemple

nom de marque produit	SIRIUS
désignation du produit	bloc de contacts
Elément de contact/ douille de lampe	
nombre de douilles de lampe	0
Caractéristiques techniques générales	
fonction produit manœuvre positive d'ouverture	Oui
constituant du produit	
• diode	Non
• transformateur de lampe	Non
• lampe	Non
• résistance série	Non
tension d'isolement valeur assignée	400 V
degré de pollution	classe 3
type de tension	
• de la tension d'emploi	AC/DC
tension de tenue aux chocs valeur assignée	4 kV
degré de protection IP	
• du boîtier	IP40
• de la borne de raccordement	IP20
fréquence de manœuvres max.	1 000 1/h
durée de vie mécanique (cycles de manœuvre) typique	10 000 000
durée de vie électrique (Cycles de manœuvre) avec contacteurs 3RT1015 à 3RT1026 typique	10 000 000
courant thermique	10 A
désignation du matériel selon IEC 81346-2:2009	S
version de la cartouche-fusible pour protection contre les courts-circuits du bloc de contacts auxiliaires pour coordination de type 1 nécessaire	gG / Dz 10 A
Directive RoHS (date)	07/01/2006
tension d'emploi	
• pour CA	
— pour 50 Hz valeur assignée	5 ... 400 V
— pour 60 Hz valeur assignée	5 ... 300 V
• pour DC valeur assignée	5 ... 230 V
tension d'emploi 1	
• pour CA	
— pour 50 Hz valeur assignée	400 V
— pour 60 Hz valeur assignée	300 V
• pour DC valeur assignée	24 V
Electronique de puissance	

fiabilité de contact	une commutation défailante sur 100 millions (5 V, 1 mA)	
Circuit auxiliaire		
nombre de contacts NF pour contacts auxiliaires	1	
nombre de contacts NO pour contacts auxiliaires	0	
nombre d'inverseurs pour contacts auxiliaires	0	
courant d'emploi pour AC-12		
• pour 24 V valeur assignée	10 A	
• pour 48 V valeur assignée	10 A	
• pour 110 V valeur assignée	10 A	
• pour 230 V valeur assignée	10 A	
• pour 400 V valeur assignée	10 A	
courant d'emploi pour AC-15		
• pour 24 V valeur assignée	6 A	
• pour 48 V valeur assignée	6 A	
• pour 110 V valeur assignée	6 A	
• pour 230 V valeur assignée	6 A	
• pour 400 V valeur assignée	3 A	
courant d'emploi pour DC-12		
• pour 24 V valeur assignée	10 A	
• pour 48 V valeur assignée	5 A	
• pour 110 V valeur assignée	2,5 A	
• pour 230 V valeur assignée	1 A	
courant d'emploi pour DC-13		
• pour 24 V valeur assignée	3 A	
• pour 48 V valeur assignée	1,5 A	
• pour 110 V valeur assignée	0,7 A	
• pour 230 V valeur assignée	0,3 A	
Raccordements/ Bornes		
version du raccordement électrique	raccordement à vis	
type de sections raccordables		
• pour contacts auxiliaires		
— âme massive	2x (1,0 ... 1,5 mm ²)	
— âme massive avec embouts	2x (0,5 ... 0,75 mm ²)	
— âme souple avec embouts	2x (0,5 ... 1,5 mm ²)	
• pour câbles AWG pour contacts auxiliaires	2x (18 ... 14)	
couple de serrage pour contacts auxiliaires pour bornes à vis	0,8 N·m	
Conditions ambiantes		
température ambiante		
• en service	-25 ... +70 °C	
• à l'entreposage	-25 ... +80 °C	
Montage/ fixation/ dimensions		
type de fixation	fixation frontale	
hauteur	36,5 mm	
largeur	10 mm	
profondeur	20 mm	
Homologations Certificats		
General Product Approval	Marine / Shipping	other



[Confirmation](#)

Autres informations

Informations sur l'emballage

<https://support.industry.siemens.com/cs/ww/fr/view/109813875>

Information- and Downloadcenter (Catalogues, Brochures,...)

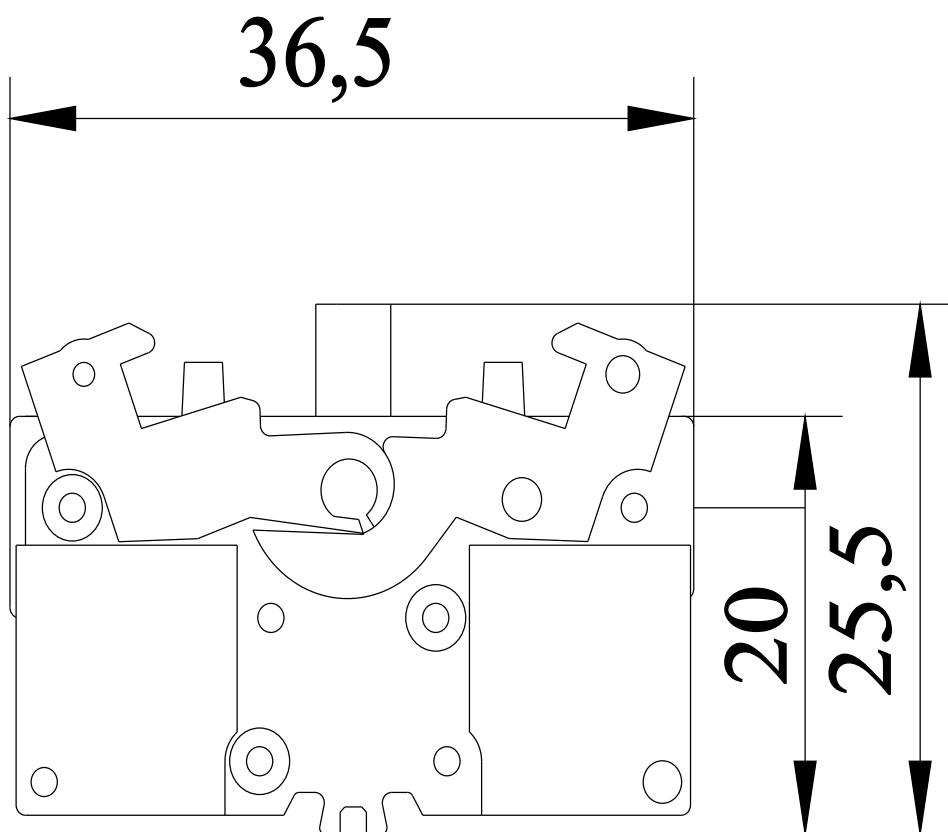
<https://www.siemens.com/ic10>

Industry Mall (système de commande en ligne)

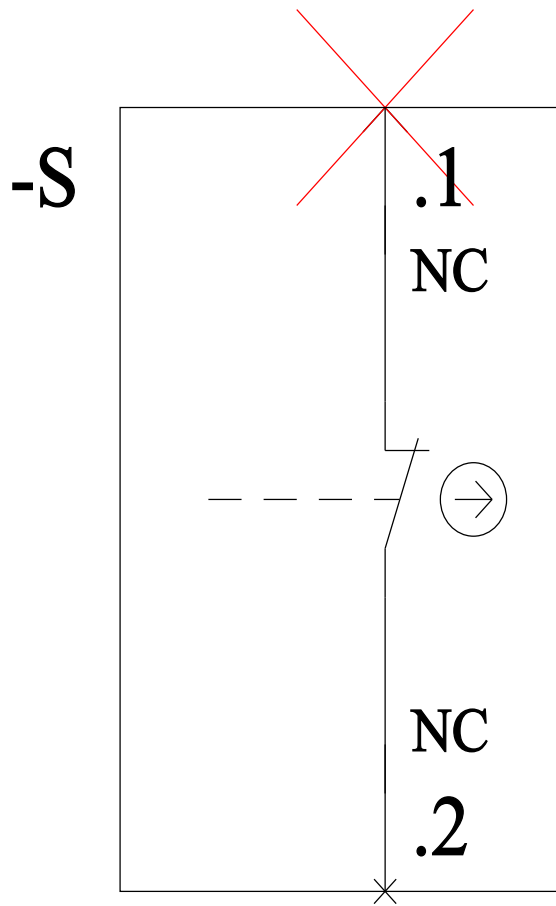
<https://mall.industry.siemens.com/mall/fr/fr/Catalog/product?mlfb=3SB3400-0C>

Générateur CAx en ligne

<http://support.automation.siemens.com/WW/CAXorder/default.aspx?lang=en&mlfb=3SB3400-0C>



NSD00212a



dernière modification :

04/11/2023 