

Élément de contact avec 1 élément de contact, 1 NO, borne à vis, pour fixation sur plaque frontale !!! Produit en fin de vie !!! Le successeur est SIRIUS ACT 3SU1  
Réf. successeur préférée : >>3SU1400-1AA10-1BA0<<

nom de marque produit	SIRIUS
désignation du produit	bloc de contacts
<b>Elément de contact/ douille de lampe</b>	
nombre de douilles de lampe	0
<b>Caractéristiques techniques générales</b>	
fonction produit manœuvre positive d'ouverture	Non
<b>constituant du produit</b>	
• diode	Non
• transformateur de lampe	Non
• lampe	Non
• résistance série	Non
tension d'isolement valeur assignée	400 V
degré de pollution	classe 3
<b>type de tension</b>	
• de la tension d'emploi	AC/DC
tension de tenue aux chocs valeur assignée	4 kV
degré de protection IP	
• du boîtier	IP40
• de la borne de raccordement	IP20
fréquence de manœuvres max.	1 000 1/h
durée de vie mécanique (cycles de manœuvre) typique	10 000 000
durée de vie électrique (Cycles de manœuvre) avec contacteurs 3RT1015 à 3RT1026 typique	10 000 000
courant thermique	10 A
désignation du matériel selon IEC 81346-2:2009	S
version de la cartouche-fusible pour protection contre les courts-circuits du bloc de contacts auxiliaires pour coordination de type 1 nécessaire	gG / Dz 10 A
Directive RoHS (date)	07/01/2006
<b>tension d'emploi</b>	
• pour CA	
— pour 50 Hz valeur assignée	5 ... 400 V
— pour 60 Hz valeur assignée	5 ... 300 V
• pour DC valeur assignée	5 ... 230 V
<b>tension d'emploi 1</b>	
• pour CA	
— pour 50 Hz valeur assignée	400 V
— pour 60 Hz valeur assignée	300 V
• pour DC valeur assignée	24 V
<b>Electronique de puissance</b>	
fiabilité de contact	une commutation défailante sur 100 millions (5 V, 1 mA)

Circuit auxiliaire	
nombre de contacts NF pour contacts auxiliaires	0
nombre de contacts NO pour contacts auxiliaires	1
nombre d'inverseurs pour contacts auxiliaires	0
<b>courant d'emploi pour AC-12</b>	
• pour 24 V valeur assignée	10 A
• pour 48 V valeur assignée	10 A
• pour 110 V valeur assignée	10 A
• pour 230 V valeur assignée	10 A
• pour 400 V valeur assignée	10 A
<b>courant d'emploi pour AC-15</b>	
• pour 24 V valeur assignée	6 A
• pour 48 V valeur assignée	6 A
• pour 110 V valeur assignée	6 A
• pour 230 V valeur assignée	6 A
• pour 400 V valeur assignée	3 A
<b>courant d'emploi pour DC-12</b>	
• pour 24 V valeur assignée	10 A
• pour 48 V valeur assignée	5 A
• pour 110 V valeur assignée	2,5 A
• pour 230 V valeur assignée	1 A
<b>courant d'emploi pour DC-13</b>	
• pour 24 V valeur assignée	3 A
• pour 48 V valeur assignée	1,5 A
• pour 110 V valeur assignée	0,7 A
• pour 230 V valeur assignée	0,3 A

Raccordements/ Bornes	
version du raccordement électrique	raccordement à vis
<b>type de sections raccordables</b>	
• pour contacts auxiliaires	
— âme massive	2x (1,0 ... 1,5 mm <sup>2</sup> )
— âme massive avec embouts	2x (0,5 ... 0,75 mm <sup>2</sup> )
— âme souple avec embouts	2x (0,5 ... 1,5 mm <sup>2</sup> )
• pour câbles AWG pour contacts auxiliaires	2x (18 ... 14)
couple de serrage pour contacts auxiliaires pour bornes à vis	0,8 N·m

Conditions ambiantes	
<b>température ambiante</b>	
• en service	-25 ... +70 °C
• à l'entreposage	-25 ... +80 °C

Montage/ fixation/ dimensions	
<b>type de fixation</b>	fixation frontale
<b>hauteur</b>	36,5 mm
<b>largeur</b>	10 mm
<b>profondeur</b>	20 mm

Homologations Certificats		
General Product Approval	Marine / Shipping	other



[Confirmation](#)

## Environment

[Environmental Con-  
firmations](#)

## Autres informations

Informations sur l'emballage

<https://support.industry.siemens.com/cs/ww/fr/view/109813875>

Information- and Downloadcenter (Catalogues, Brochures,...)

<https://www.siemens.com/ic10>

Industry Mall (système de commande en ligne)

<https://mall.industry.siemens.com/mall/fr/fr/Catalog/product?mlfb=3SB3400-0B>

Générateur CAX en ligne

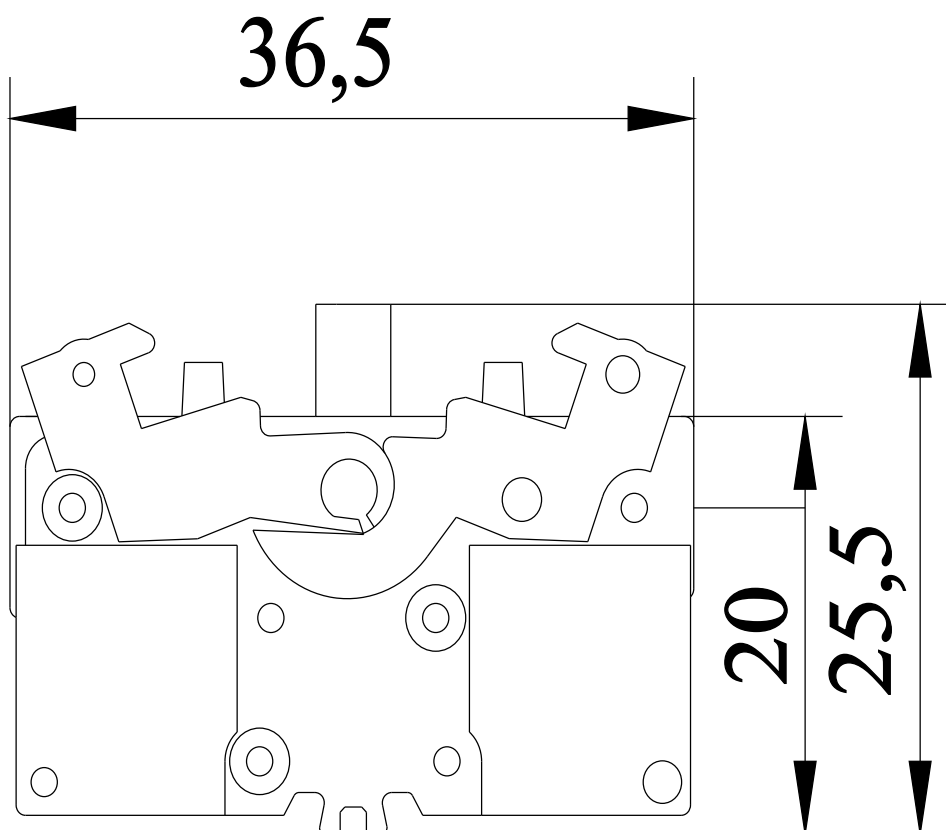
<http://support.automation.siemens.com/WW/CAXorder/default.aspx?lang=en&mlfb=3SB3400-0B>

Service&Support (manuels, certificats, caractéristiques, questions fréquentes FAQ, etc.)

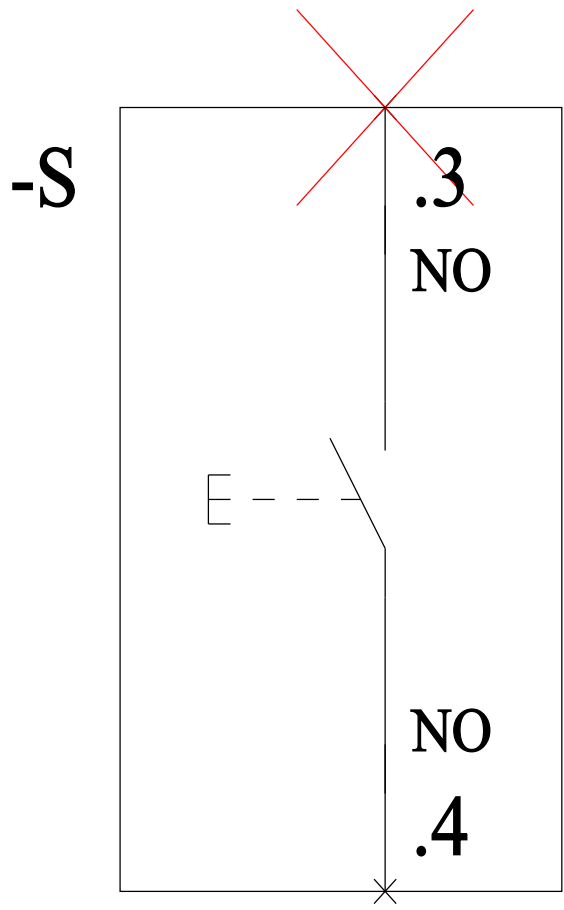
<https://support.industry.siemens.com/cs/ww/fr/ps/3SB3400-0B>

Banque de données images (photos des produits, schémas cotés 2D, modèles 3D, schémas des connexions, macros EPLAN, ...)

[http://www.automation.siemens.com/bilddb/cax\\_de.aspx?mlfb=3SB3400-0B&lang=en](http://www.automation.siemens.com/bilddb/cax_de.aspx?mlfb=3SB3400-0B&lang=en)



NSD00212a



dernière modification :

04/11/2023 