

COMMUTATEUR À MANETTE, 22 MM, ROND, PLASTIQUE, NOIR, MANETTE, COURT, 2 POSITIONS DE COMMUTATION O-I, SANS MAINTIEN, ANGLE DE MANŒUVRE 50°, 11/13H, AVEC SUPPORT !!! Produit en fin de vie !! Le successeur est SIRIUS ACT 3SU1 La référence de remplacement préférée est >>3SU1002-2BC60-0AA0 + 3SU1500-0AA10-0AA0<<

nom de marque produit	SIRIUS	
version du produit	Élément rond	
Boîtier		
nombre d'emplacements	1	
Organe de commande		
version de l'organe de commande	manette	
mode de fonctionnement de l'organe de commande	à rappel	
extension produit en option lampe	Non	
couleur de l'organe de commande	noir	
matériau de l'organe de commande	matière plastique	
diamètre extérieur de l'organe de commande	28,5 mm	
type de déverrouillage	sans	
nombre de positions	2	
angle de manœuvre		
• vers la droite	50°	
Collerette		
constituant du produit collerette	Oui	
version de la collerette	Standard	
matériau de la collerette	matière plastique	
couleur de la collerette	noir	
Support		
matériau du support	Plastique	
Caractéristiques techniques générales		
fonction produit		
• fonction d'ARRET D'URGENCE	Non	
• fonction ARRET D'URGENCE	Non	
degré de protection IP	IP66	
tenue aux vibrations selon IEC 60068-2-6	20 ... 200 Hz: 5g	
fréquence de manœuvres max.	1 000 1/h	
durée de vie mécanique (cycles de manœuvre) typique	300 000	
désignation du matériel selon IEC 81346-2:2009	S	
Directive RoHS (date)	07/01/2006	
Raccordements/ Bornes		
couple de serrage des vis du support	1 ... 1,2 N·m	
Conditions ambiantes		
température ambiante		
• en service	-25 ... +70 °C	
• à l'entreposage	-40 ... +80 °C	
catégorie d'environnement en service selon IEC 60721	3K6	
Montage/ fixation/ dimensions		
type de fixation	fixation frontale	
forme de la découpe	rond	
diamètre de montage	22 mm	
hauteur d'encastrement	24 mm	
largeur de montage	28,5 mm	
profondeur d'encastrement	29 mm	
Homologations Certificats		
General Product Approval	Marine / Shipping	other



[Confirmation](#)

other

Environment

[Miscellaneous](#)

[Environmental Con-
firmations](#)

Autres informations

Informations sur l'emballage

<https://support.industry.siemens.com/cs/ww/fr/view/109813875>

Information- and Downloadcenter (Catalogues, Brochures,...)

<https://www.siemens.com/ic10>

Industry Mall (système de commande en ligne)

<https://mall.industry.siemens.com/mall/fr/fr/Catalog/product?mlfb=3SB3000-2LA11>

Générateur CAX en ligne

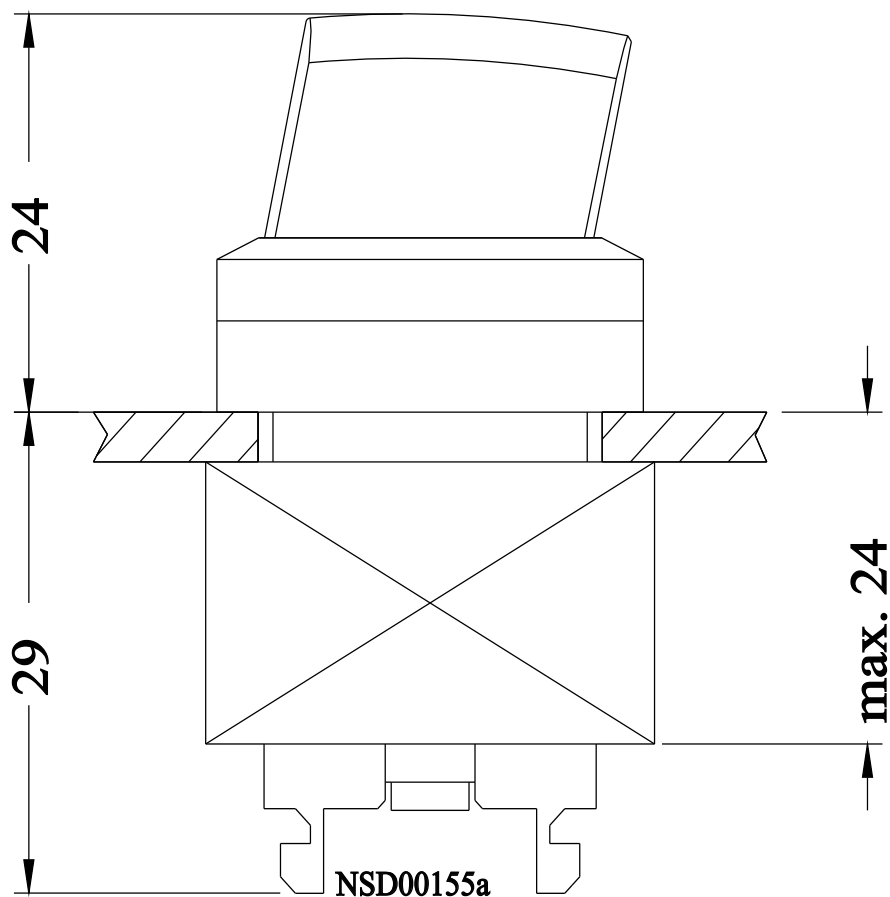
<http://support.automation.siemens.com/WW/CAXorder/default.aspx?lang=en&mlfb=3SB3000-2LA11>

Service&Support (manuels, certificats, caractéristiques, questions fréquentes FAQ, etc.)

<https://support.industry.siemens.com/cs/ww/fr/ps/3SB3000-2LA11>

Banque de données images (photos des produits, schémas cotés 2D, modèles 3D, schémas des connexions, macros EPLAN, ...)

http://www.automation.siemens.com/bilddb/cax_de.aspx?mlfb=3SB3000-2LA11&lang=en



dernière modification :

04/11/2023