



BOUTON-POUSOIR COUP DE POING D'ARRÊT D'URGENCE 22MM, ROND, PLASTIQUE, ROUGE, 40 mm, VERROUILLAGE OBLIGATOIRE, DÉVERROUILLAGE PAR ROTATION, AVEC SUPPORT !!! Produit en fin de vie !! Le successeur est SIRIUS ACT 3SU1 Successeur préféré: >>3SU1000-1HB20-0AA0 + 3SU1500-0AA10-0AA0<<

nom de marque produit	SIRIUS
version du produit	Élément rond à accrochage forcé conforme ISO 13850
Boîtier	
nombre d'emplacements	1
Organe de commande	
version de l'organe de commande	bouton-poussoir coup-de-poing d'ARRÊT d'URGENCE
mode de fonctionnement de l'organe de commande	à accrochage
extension produit en option lampe	Non
couleur de l'organe de commande	rouge
matériau de l'organe de commande	matière plastique
diamètre extérieur de l'organe de commande	40,5 mm
type de déverrouillage	décrochage par rotation
nombre de positions	2
Collerette	
constituant du produit collerette	Non
Support	
matériau du support	Plastique
Caractéristiques techniques générales	
fonction produit	
• fonction d'ARRÊT D'URGENCE	Oui
• fonction ARRÊT D'URGENCE	Oui
degré de protection IP	IP66
tenue aux vibrations selon IEC 60068-2-6	20 ... 200 Hz: 5g
fréquence de manœuvres max.	1 000 1/h
durée de vie mécanique (cycles de manœuvre) typique	300 000
désignation du matériel selon IEC 81346-2:2009	S
Directive RoHS (date)	07/01/2006
Raccordements/ Bornes	
couple de serrage des vis du support	1 ... 1,2 N·m
Sécurité	
pourcentage de défaillances dangereuses	
• pour niveau d'exigence faible selon SN 31920	20 %
• pour niveau d'exigence élevé selon SN 31920	20 %
valeur B10 pour niveau d'exigence élevé selon SN 31920	100 000
taux de défaillance [valeur FIT] pour niveau d'exigence faible selon SN 31920	100 FIT
Conditions ambiantes	
température ambiante	
• en service	-25 ... +70 °C
• à l'entreposage	-40 ... +80 °C

catégorie d'environnement en service selon IEC 60721	3K6
Montage/ fixation/ dimensions	
type de fixation	fixation frontale
forme de la découpe	rond
diamètre de montage	22 mm
hauteur d'encastrement	49 mm
largeur de montage	40,5 mm
profondeur d'encastrement	29 mm

Homologations Certificats

General Product Approval	Test Certificates	Marine / Shipping
--------------------------	-------------------	-------------------



[Type Test Certificates/Test Report](#)



other

[Miscellaneous](#)

[Confirmation](#)

Autres informations

Informations sur l'emballage

<https://support.industry.siemens.com/cs/ww/fr/view/109813875>

Information- and Downloadcenter (Catalogues, Brochures,...)

<https://www.siemens.com/ic10>

Industry Mall (système de commande en ligne)

<https://mall.industry.siemens.com/mall/fr/fr/Catalog/product?mlfb=3SB3000-1HA20>

Générateur CAx en ligne

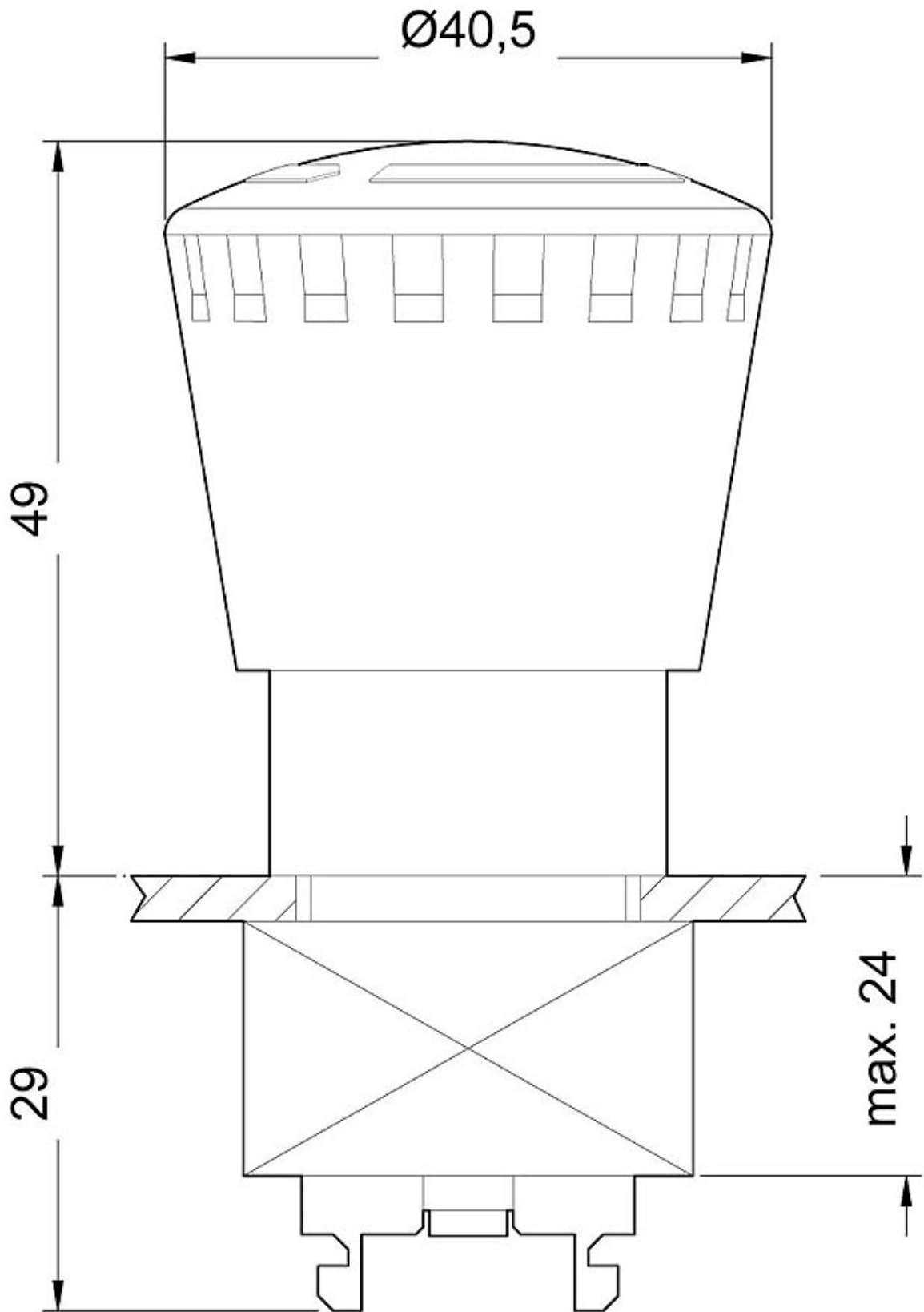
<http://support.automation.siemens.com/WW/CAXorder/default.aspx?lang=en&mlfb=3SB3000-1HA20>

Service&Support (manuels, certificats, caractéristiques, questions fréquentes FAQ, etc.)

<https://support.industry.siemens.com/cs/ww/fr/ps/3SB3000-1HA20>

Banque de données images (photos des produits, schémas cotés 2D, modèles 3D, schémas des connexions, macros EPLAN, ...)

http://www.automation.siemens.com/bilddb/cax_de.aspx?mlfb=3SB3000-1HA20&lang=en



dernière modification :

04/11/2023 