



Figure à titre d'exemple

BOUTON, 22MM, ROND, PLASTIQUE, JAUNE, BOUTON POUSSOIR, PLAT, AVEC SUPPORT !!! Produit en fin de vie !! Le successeur est SIRIUS ACT 3SU1 Successeur préféré: >>3SU1000-0AB30-0AA0 + 3SU1500-0AA10-0AA0<<

nom de marque produit	SIRIUS
version du produit	Élément rond
<b>Boîtier</b>	
nombre d'emplacements	1
<b>Organe de commande</b>	
version de l'organe de commande	Bouton-poussoir
mode de fonctionnement de l'organe de commande	à rappel
extension produit en option lampe	Non
couleur de l'organe de commande	jaune
matériau de l'organe de commande	matière plastique
forme de l'organe de commande	Bouton affleurant
diamètre extérieur de l'organe de commande	28,5 mm
type de déverrouillage	sans
nombre de positions	2
<b>Collerette</b>	
constituant du produit collerette	Oui
version de la collerette	Standard
matériau de la collerette	matière plastique
couleur de la collerette	noir
<b>Support</b>	
matériau du support	Plastique
<b>Caractéristiques techniques générales</b>	
fonction produit	
• fonction d'ARRET D'URGENCE	Non
• fonction ARRET D'URGENCE	Non
degré de protection IP	IP66
tenue aux vibrations selon IEC 60068-2-6	20 ... 200 Hz: 5g
fréquence de manœuvres max.	1 000 1/h
durée de vie mécanique (cycles de manœuvre) typique	10 000 000
désignation du matériel selon IEC 81346-2:2009	S
Directive RoHS (date)	07/01/2006
<b>Raccordements/ Bornes</b>	
couple de serrage des vis du support	1 ... 1,2 N·m
<b>Conditions ambiantes</b>	
température ambiante	
• en service	-25 ... +70 °C
• à l'entreposage	-40 ... +80 °C
catégorie d'environnement en service selon IEC 60721	3K6
<b>Montage/ fixation/ dimensions</b>	

type de fixation	fixation frontale
forme de la découpe	rond
diamètre de montage	22 mm
hauteur d'encastrement	8 mm
largeur de montage	28,5 mm
profondeur d'encastrement	29 mm

#### Homologations Certificats

##### General Product Approval



[Confirmation](#)



##### Test Certificates

##### Marine / Shipping

[Type Test Certificates/Test Report](#)

[Special Test Certificate](#)



##### other

##### Environment

[Confirmation](#)



Siemens  
EcoTech



[Environmental Confirmations](#)

#### Autres informations

##### Informations sur l'emballage

<https://support.industry.siemens.com/cs/ww/fr/view/109813875>

##### Information- and Downloadcenter (Catalogues, Brochures,...)

<https://www.siemens.com/ic10>

##### Industry Mall (système de commande en ligne)

<https://mall.industry.siemens.com/mall/fr/fr/Catalog/product?mlfb=3SB3000-0AA31>

##### Générateur CAX en ligne

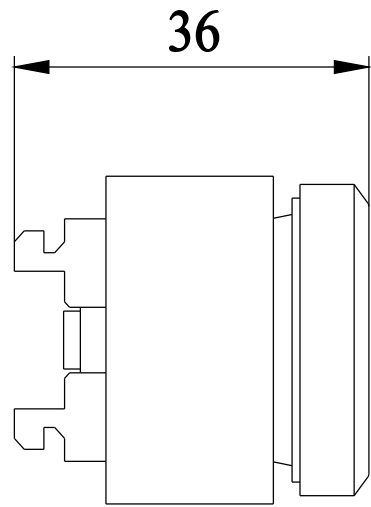
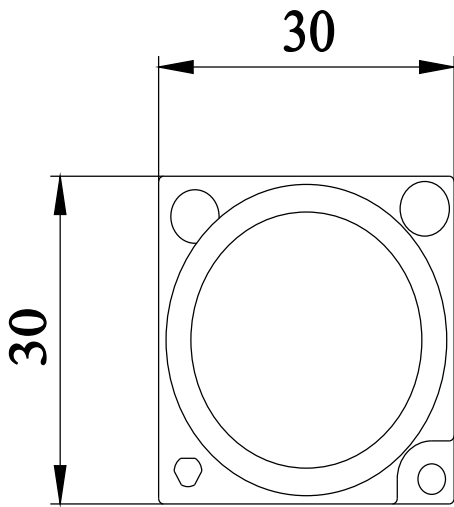
<http://support.automation.siemens.com/WW/CAXorder/default.aspx?lang=en&mlfb=3SB3000-0AA31>

##### Service&Support (manuels, certificats, caractéristiques, questions fréquentes FAQ, etc.)

<https://support.industry.siemens.com/cs/ww/fr/ps/3SB3000-0AA31>

##### Banque de données images (photos des produits, schémas cotés 2D, modèles 3D, schémas des connexions, macros EPLAN, ...)

[http://www.automation.siemens.com/bilddb/cax\\_de.aspx?mlfb=3SB3000-0AA31&lang=en](http://www.automation.siemens.com/bilddb/cax_de.aspx?mlfb=3SB3000-0AA31&lang=en)



---

dernière modification :

04/11/2023 