



Démarrateurs progressifs SIRIUS, taille S2 63A, 30 kW/400 V, 40 °C
200-480 V CA, 110-230 V CA / CC bornes à vis

Caractéristiques techniques générales

| | | |
|--|---|------------------------|
| nom de marque produit | | SIRIUS |
| équipement du produit | | |
| • système intégré de contact de pontage | | Oui |
| • thyristors | | Oui |
| fonction produit | | |
| • protection de l'appareil | | Oui |
| • protection de surcharge du moteur | | Oui |
| • analyse du dispositif de protection de thermistance | | Non |
| • Reset externe | | Oui |
| • limitation de courant réglable | | Oui |
| • montage racine de 3 | | Non |
| constituant du produit sortie pour frein du moteur | | Non |
| tension d'isolement valeur assignée | V | 600 |
| degré de pollution | | 3, selon CEI 60947-4-2 |
| désignation du matériel selon EN 61346-2 | | Q |
| désignation du matériel selon DIN 40719 complétée par IEC 204-2 selon IEC 750 | | G |

Electronique de puissance

| | | |
|---|----|------------------------|
| désignation du produit | | Démarrateur progressif |
| courant d'emploi | | |
| • pour 40 °C valeur assignée | A | 63 |
| • pour 50 °C valeur assignée | A | 58 |
| • pour 60 °C valeur assignée | A | 53 |
| puissance mécanique fournie pour moteur triphasé | | |
| • pour 230 V — en montage standard pour 40 °C valeur assignée | kW | 18,5 |
| • pour 400 V — en montage standard pour 40 °C valeur assignée | kW | 30 |
| puissance mécanique fournie [hp] pour moteur courant alternatif 3 phases pour 200/208 V en montage standard pour 50 °C valeur assignée | hp | 15 |
| fréquence de service valeur assignée | Hz | 50 ... 60 |
| tolérance négative relative de la fréquence d'emploi | % | -10 |
| tolérance positive relative de la fréquence d'emploi | % | 10 |
| tension d'emploi en montage standard valeur assignée | V | 200 ... 480 |
| tolérance négative relative de la tension d'emploi en montage standard | % | -15 |
| tolérance positive relative de la tension d'emploi en montage standard | % | 10 |
| charge min. [%] | % | 20 |
| courant nominal réglable du moteur pour protection de | A | 26 |

| | | |
|---|----|---|
| surcharge du moteur valeur nominale min. | | |
| courant en service continu [% de I _e] pour 40 °C | % | 115 |
| puissance dissipée [W] pour courant d'emploi pour 40 °C en service typique | W | 12 |
| Circuit de commande/ Commande | | |
| type de tension de la tension d'alimentation de commande | | AC/DC |
| fréquence de la tension d'alimentation de commande 1 valeur assignée | Hz | 50 |
| fréquence de la tension d'alimentation de commande 2 valeur assignée | Hz | 60 |
| tolérance négative relative de la fréquence de la tension d'alimentation de commande | % | -10 |
| tolérance positive relative de la fréquence de la tension d'alimentation de commande | % | 10 |
| tension d'alimentation de commande 1 pour CA pour 50 Hz | V | 110 ... 230 |
| tension d'alimentation de commande 1 pour CA pour 60 Hz | V | 110 ... 230 |
| tolérance négative relative de la tension d'alimentation de commande pour CA pour 50 Hz | % | -15 |
| tolérance positive relative de la tension d'alimentation de commande pour CA pour 50 Hz | % | 10 |
| tolérance négative relative de la tension d'alimentation de commande pour CA pour 60 Hz | % | -15 |
| tolérance positive relative de la tension d'alimentation de commande pour CA pour 60 Hz | % | 10 |
| tension d'alimentation de commande 1 pour DC | V | 110 ... 230 |
| tolérance négative relative de la tension d'alimentation de commande pour DC | % | -15 |
| tolérance positive relative de la tension d'alimentation de commande pour DC | % | 10 |
| version de l'affichage pour signal d'erreur | | rouge |
| Caractéristiques mécaniques | | |
| taille du démarreur électronique | | S2 |
| largeur | mm | 55 |
| hauteur | mm | 160 |
| profondeur | mm | 170 |
| type de fixation | | fixation par vis et par encliquetage |
| position de montage | | Avec ventilateur supplémentaire : possibilité de rotation de +/- 90° en cas de niveau de montage vertical, basculement de +/- 22,5° vers l'avant et l'arrière en cas de niveau de montage vertical Sans ventilateur supplémentaire : possibilité de rotation de |
| distance à respecter lors du montage en série | | |
| • vers le haut | mm | 60 |
| • vers le côté | mm | 30 |
| • vers le bas | mm | 40 |
| longueur de câble max. | m | 300 |
| nombre de pôles pour circuit principal | | 3 |
| Raccordements/ Bornes | | |
| version du raccordement électrique | | |
| • pour circuit principal | | raccordement à vis |
| • pour circuits auxiliaire et de commande | | raccordement à vis |
| nombre de contacts NF pour contacts auxiliaires | | 0 |
| nombre de contacts NO pour contacts auxiliaires | | 2 |
| nombre d'inverseurs pour contacts auxiliaires | | 1 |
| type de sections raccordables pour contacts principaux pour borne à cage en cas d'utilisation de la borne avant | | |
| • âme massive | | 2x (1,5 ... 16 mm ²) |
| • âme souple avec embouts | | 0,75 ... 25 mm ² |
| • multibrin | | 0,75 ... 35 mm ² |
| type de sections raccordables pour contacts principaux pour borne à cage en cas d'utilisation de la borne arrière | | |
| • âme massive | | 2x (1,5 ... 16 mm ²) |
| • âme souple avec embouts | | 1,5 ... 25 mm ² |
| • multibrin | | 1,5 ... 35 mm ² |
| type de sections raccordables pour contacts principaux pour borne à cage en cas d'utilisation des deux bornes | | |

| | | |
|--|--|--|
| <ul style="list-style-type: none"> • âme massive • âme souple avec embouts • multibrin | | 2x (1,5 ... 16 mm ²) 2x (1,5 ... 16 mm ²) 2x (1,5 ... 25 mm ²) |
| type de sections raccordables pour câbles AWG pour contacts principaux pour borne à cage <ul style="list-style-type: none"> • en cas d'utilisation de la borne arrière • en cas d'utilisation de la borne avant • en cas d'utilisation des deux bornes | | 16 ... 2 18 ... 2 2x (16 ... 2) |
| type de sections raccordables pour contacts auxiliaires <ul style="list-style-type: none"> • âme massive • âme souple avec embouts | | 2x (0,5 ... 2,5 mm ²) 2x (0,5 ... 1,5 mm ²) |
| type de sections raccordables pour câbles AWG <ul style="list-style-type: none"> • pour contacts auxiliaires • pour contacts auxiliaires âme souple avec embouts | | 2x (20 ... 14) 2x (20 ... 16) |

| Conditions ambiantes | | |
|--|----|--|
| altitude d'implantation pour altitude au-dessus de | m | 5 000 |
| catégorie d'environnement <ul style="list-style-type: none"> • pendant le transport selon IEC 60721 • à l'entreposage selon IEC 60721 • en service selon IEC 60721 | | 2 K2, 2C1, 2S1, 2M2 (hauteur de chute max. 0,3 m) 1K6 (condensation uniquement occasionnelle), 1C2 (pas de brouillard salin), 1S2 (la pénétration de sable dans les appareils est interdite), 1M4 3K6 (pas de formation de glace, pas de condensation), 3C3 (pas de brouillard salin), 3S2 (la pénétration de sable dans les appareils est interdite), 3M6 |
| température ambiante <ul style="list-style-type: none"> • en service • à l'entreposage | °C | -25 ... +60 -40 ... +80 |
| température de déclassement | °C | 40 |
| degré de protection IP face avant selon IEC 60529 | | IP20 |
| protection contre les contacts face avant selon IEC 60529 | | protégé contre les contacts avec les doigts en cas de contact vertical par l'avant |

Certificats/ homologations

General Product Approval



[Confirmation](#)



| General Product Approval | EMV | For use in hazardous locations | Test Certificates |
|--------------------------|-----|--------------------------------|-------------------|
|--------------------------|-----|--------------------------------|-------------------|



[KC](#)



[Special Test Certificate](#)

[Type Test Certificates/Test Report](#)

| Marine / Shipping | other | Railway | Environment |
|-------------------|-------|---------|-------------|
|-------------------|-------|---------|-------------|



[Confirmation](#)

[Confirmation](#)

[Environmental Confirmations](#)

Caractéristiques assignées UL/CSA

| | | |
|--|----|-------------|
| puissance mécanique fournie [hp] pour moteur courant alternatif 3 phases <ul style="list-style-type: none"> • pour 220/230 V <ul style="list-style-type: none"> — en montage standard pour 50 °C valeur assignée • pour 460/480 V <ul style="list-style-type: none"> — en montage standard pour 50 °C valeur assignée | hp | 20 40 |
| capacité de charge des contacts auxiliaires selon UL | | B300 / R300 |

Autres informations

Simulation Tool for Soft Starters (STS)

<https://support.industry.siemens.com/cs/ww/en/view/101494917>

Informations sur l'emballage

<https://support.industry.siemens.com/cs/ww/fr/view/109813875>

Information- and Downloadcenter (Catalogues, Brochures,...)

<https://www.siemens.com/ic10>

Industry Mall (système de commande en ligne)

<https://mall.industry.siemens.com/mall/fr/fr/Catalog/product?mlfb=3RW4037-1BB14>

Générateur CAX en ligne

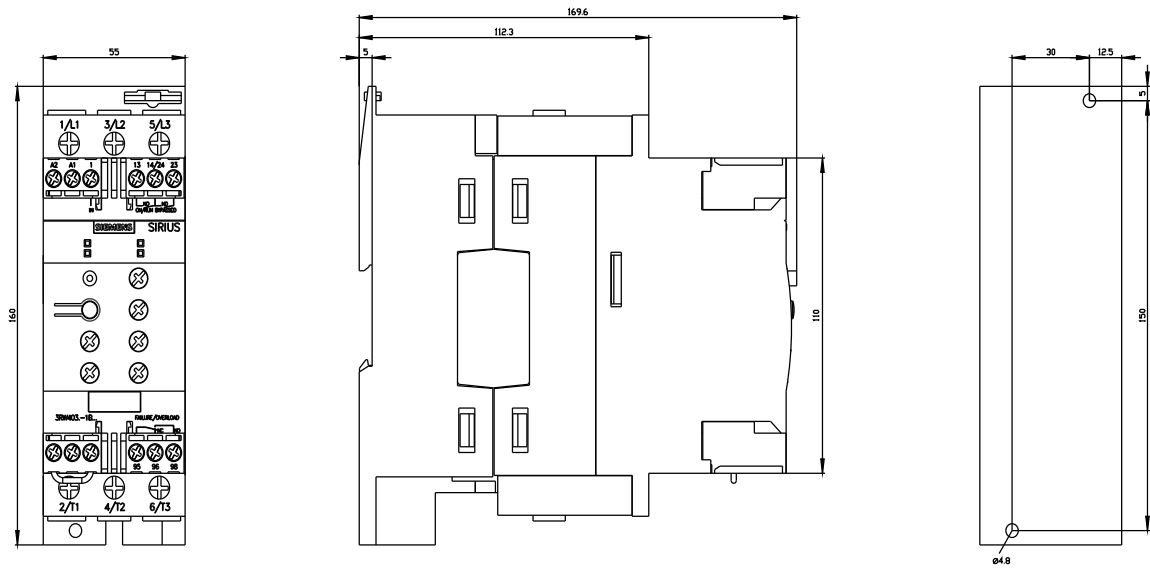
<http://support.automation.siemens.com/WW/CAXorder/default.aspx?lang=en&mlfb=3RW4037-1BB14>

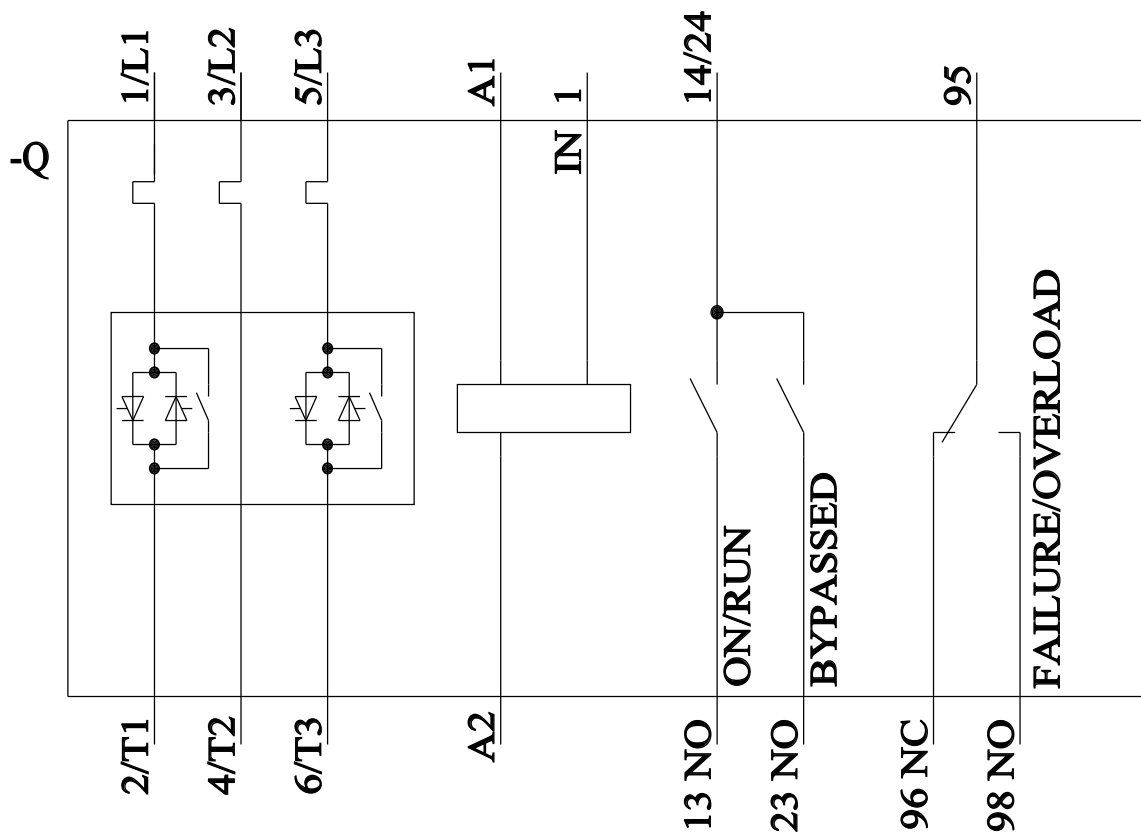
Service&Support (manuels, certificats, caractéristiques, questions fréquentes FAQ, etc.)

<https://support.industry.siemens.com/cs/ww/fr/ps/3RW4037-1BB14>

Banque de données images (photos des produits, schémas cotés 2D, modèles 3D, schémas des connexions, macros EPLAN, ...)

http://www.automation.siemens.com/bilddb/cax_de.aspx?mlfb=3RW4037-1BB14&lang=en





dernière modification :

11/03/2024