



Démarrers progressifs SIRIUS, taille S2 45 A, 22 kW/400 V, 40 °C  
200-480 V CA, 110-230 V CA / CC bornes à vis

### Caractéristiques techniques générales

<b>nom de marque produit</b>		SIRIUS
<b>équipement du produit</b>		
• système intégré de contact de pontage		Oui
• thyristors		Oui
<b>fonction produit</b>		
• protection de l'appareil		Oui
• protection de surcharge du moteur		Oui
• analyse du dispositif de protection de thermistance		Non
• Reset externe		Oui
• limitation de courant réglable		Oui
• montage racine de 3		Non
<b>constituant du produit sortie pour frein du moteur</b>		Non
<b>tension d'isolement valeur assignée</b>	V	600
<b>degré de pollution</b>		3, selon CEI 60947-4-2
<b>désignation du matériel selon EN 61346-2</b>		Q
<b>désignation du matériel selon DIN 40719 complétée par IEC 204-2 selon IEC 750</b>		G

### Electronique de puissance

<b>désignation du produit</b>		Démarrateur progressif
<b>courant d'emploi</b>		
• pour 40 °C valeur assignée	A	45
• pour 50 °C valeur assignée	A	42
• pour 60 °C valeur assignée	A	39
<b>puissance mécanique fournie pour moteur triphasé</b>		
• pour 230 V — en montage standard pour 40 °C valeur assignée	kW	11
• pour 400 V — en montage standard pour 40 °C valeur assignée	kW	22
<b>puissance mécanique fournie [hp] pour moteur courant alternatif 3 phases pour 200/208 V en montage standard pour 50 °C valeur assignée</b>	hp	10
<b>fréquence de service valeur assignée</b>	Hz	50 ... 60
<b>tolérance négative relative de la fréquence d'emploi</b>	%	-10
<b>tolérance positive relative de la fréquence d'emploi</b>	%	10
<b>tension d'emploi en montage standard valeur assignée</b>	V	200 ... 480
<b>tolérance négative relative de la tension d'emploi en montage standard</b>	%	-15
<b>tolérance positive relative de la tension d'emploi en montage standard</b>	%	10
<b>charge min. [%]</b>	%	20
<b>courant nominal réglable du moteur pour protection de</b>	A	23

surcharge du moteur valeur nominale min.		
courant en service continu [% de I <sub>e</sub> ] pour 40 °C	%	115
puissance dissipée [W] pour courant d'emploi pour 40 °C en service typique	W	6
<b>Circuit de commande/ Commande</b>		
type de tension de la tension d'alimentation de commande		AC/DC
fréquence de la tension d'alimentation de commande 1 valeur assignée	Hz	50
fréquence de la tension d'alimentation de commande 2 valeur assignée	Hz	60
tolérance négative relative de la fréquence de la tension d'alimentation de commande	%	-10
tolérance positive relative de la fréquence de la tension d'alimentation de commande	%	10
tension d'alimentation de commande 1 pour CA pour 50 Hz	V	110 ... 230
tension d'alimentation de commande 1 pour CA pour 60 Hz	V	110 ... 230
tolérance négative relative de la tension d'alimentation de commande pour CA pour 50 Hz	%	-15
tolérance positive relative de la tension d'alimentation de commande pour CA pour 50 Hz	%	10
tolérance négative relative de la tension d'alimentation de commande pour CA pour 60 Hz	%	-15
tolérance positive relative de la tension d'alimentation de commande pour CA pour 60 Hz	%	10
tension d'alimentation de commande 1 pour DC	V	110 ... 230
tolérance négative relative de la tension d'alimentation de commande pour DC	%	-15
tolérance positive relative de la tension d'alimentation de commande pour DC	%	10
version de l'affichage pour signal d'erreur		rouge
<b>Caractéristiques mécaniques</b>		
taille du démarreur électronique		S2
largeur	mm	55
hauteur	mm	160
profondeur	mm	170
type de fixation		fixation par vis et par encliquetage
position de montage		Avec ventilateur supplémentaire : possibilité de rotation de +/- 90° en cas de niveau de montage vertical, basculement de +/- 22,5° vers l'avant et l'arrière en cas de niveau de montage vertical Sans ventilateur supplémentaire : possibilité de rotation de
distance à respecter lors du montage en série		
• vers le haut	mm	60
• vers le côté	mm	30
• vers le bas	mm	40
longueur de câble max.	m	300
nombre de pôles pour circuit principal		3
<b>Raccordements/ Bornes</b>		
version du raccordement électrique		
• pour circuit principal		raccordement à vis
• pour circuits auxiliaire et de commande		raccordement à vis
nombre de contacts NF pour contacts auxiliaires		0
nombre de contacts NO pour contacts auxiliaires		2
nombre d'inverseurs pour contacts auxiliaires		1
type de sections raccordables pour contacts principaux pour borne à cage en cas d'utilisation de la borne avant		
• âme massive		2x (1,5 ... 16 mm <sup>2</sup> )
• âme souple avec embouts		0,75 ... 25 mm <sup>2</sup>
• multibrin		0,75 ... 35 mm <sup>2</sup>
type de sections raccordables pour contacts principaux pour borne à cage en cas d'utilisation de la borne arrière		
• âme massive		2x (1,5 ... 16 mm <sup>2</sup> )
• âme souple avec embouts		1,5 ... 25 mm <sup>2</sup>
• multibrin		1,5 ... 35 mm <sup>2</sup>
type de sections raccordables pour contacts principaux pour borne à cage en cas d'utilisation des deux bornes		

<ul style="list-style-type: none"> <li>• âme massive</li> <li>• âme souple avec embouts</li> <li>• multibrin</li> </ul>		2x (1,5 ... 16 mm <sup>2</sup> ) 2x (1,5 ... 16 mm <sup>2</sup> ) 2x (1,5 ... 25 mm <sup>2</sup> )
<b>type de sections raccordables pour câbles AWG pour contacts principaux pour borne à cage</b> <ul style="list-style-type: none"> <li>• en cas d'utilisation de la borne arrière</li> <li>• en cas d'utilisation de la borne avant</li> <li>• en cas d'utilisation des deux bornes</li> </ul>		16 ... 2 18 ... 2 2x (16 ... 2)
<b>type de sections raccordables pour contacts auxiliaires</b> <ul style="list-style-type: none"> <li>• âme massive</li> <li>• âme souple avec embouts</li> </ul>		2x (0,5 ... 2,5 mm <sup>2</sup> ) 2x (0,5 ... 1,5 mm <sup>2</sup> )
<b>type de sections raccordables pour câbles AWG</b> <ul style="list-style-type: none"> <li>• pour contacts auxiliaires</li> <li>• pour contacts auxiliaires âme souple avec embouts</li> </ul>		2x (20 ... 14) 2x (20 ... 16)

Conditions ambiantes		
<b>altitude d'implantation pour altitude au-dessus de</b>	m	5 000
<b>catégorie d'environnement</b> <ul style="list-style-type: none"> <li>• pendant le transport selon IEC 60721</li> <li>• à l'entreposage selon IEC 60721</li> <li>• en service selon IEC 60721</li> </ul>		2 K2, 2C1, 2S1, 2M2 (hauteur de chute max. 0,3 m) 1K6 (condensation uniquement occasionnelle), 1C2 (pas de brouillard salin), 1S2 (la pénétration de sable dans les appareils est interdite), 1M4 3K6 (pas de formation de glace, pas de condensation), 3C3 (pas de brouillard salin), 3S2 (la pénétration de sable dans les appareils est interdite), 3M6
<b>température ambiante</b> <ul style="list-style-type: none"> <li>• en service</li> <li>• à l'entreposage</li> </ul>	°C	-25 ... +60 -40 ... +80
<b>température de déclassement</b>	°C	40
<b>degré de protection IP face avant selon IEC 60529</b>		IP20
<b>protection contre les contacts face avant selon IEC 60529</b>		protégé contre les contacts avec les doigts en cas de contact vertical par l'avant

#### Certificats/ homologations

General Product Approval



[Confirmation](#)



General Product Approval	EMV	For use in hazardous locations	Test Certificates
--------------------------	-----	--------------------------------	-------------------



[KC](#)



[Type Test Certificates/Test Report](#)

[Special Test Certificate](#)

Marine / Shipping	other	Railway
-------------------	-------	---------



[Confirmation](#)

[Confirmation](#)

#### Caractéristiques assignées UL/CSA

<b>puissance mécanique fournie [hp] pour moteur courant alternatif 3 phases</b> <ul style="list-style-type: none"> <li>• pour 220/230 V <ul style="list-style-type: none"> <li>— en montage standard pour 50 °C valeur assignée</li> </ul> </li> <li>• pour 460/480 V <ul style="list-style-type: none"> <li>— en montage standard pour 50 °C valeur assignée</li> </ul> </li> </ul>	hp	15 30
<b>capacité de charge des contacts auxiliaires selon UL</b>		B300 / R300

## Autres informations

### Simulation Tool for Soft Starters (STS)

<https://support.industry.siemens.com/cs/ww/en/view/101494917>

### Informations sur l'emballage

<https://support.industry.siemens.com/cs/ww/fr/view/109813875>

### Information- and Downloadcenter (Catalogues, Brochures,...)

<https://www.siemens.com/ic10>

### Industry Mall (système de commande en ligne)

<https://mall.industry.siemens.com/mall/fr/fr/Catalog/product?mlfb=3RW4036-1BB14>

### Générateur CAX en ligne

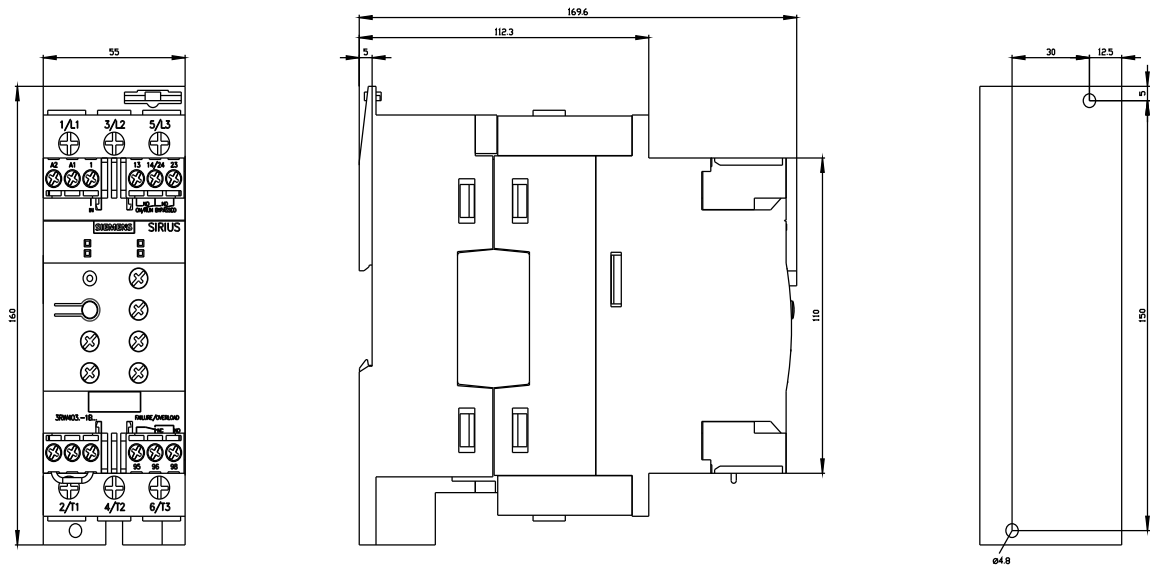
<http://support.automation.siemens.com/WW/CAXorder/default.aspx?lang=en&mlfb=3RW4036-1BB14>

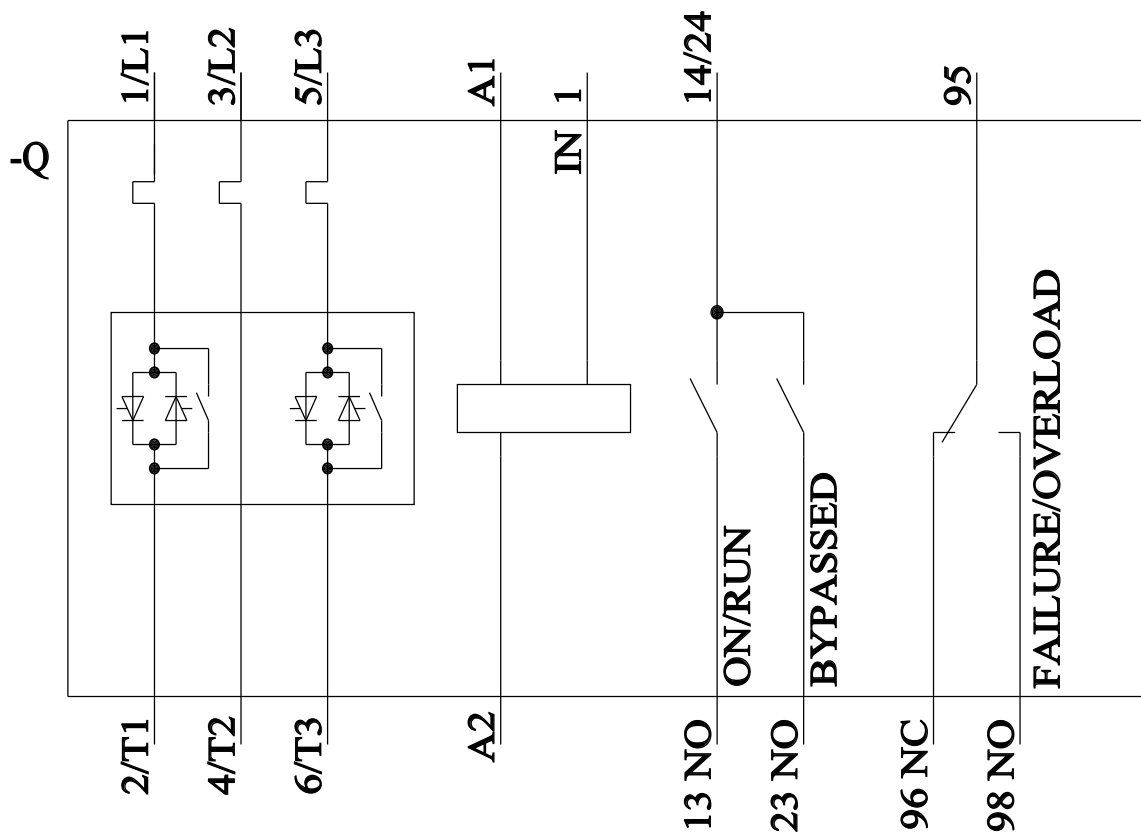
### Service&Support (manuels, certificats, caractéristiques, questions fréquentes FAQ, etc.)

<https://support.industry.siemens.com/cs/ww/fr/ps/3RW4036-1BB14>

### Banque de données images (photos des produits, schémas cotés 2D, modèles 3D, schémas des connexions, macros EPLAN, ...)

[http://www.automation.siemens.com/bilddb/cax\\_de.aspx?mlfb=3RW4036-1BB14&lang=en](http://www.automation.siemens.com/bilddb/cax_de.aspx?mlfb=3RW4036-1BB14&lang=en)





dernière modification :

24/08/2023 