



commande débrayable sur porte IP64 pour disjoncteurs taille S00...S3 arbre de 130 mm, noir !!! Produit en fin de vie !!! référence de remplacement : 3RV2926-1B le plan de perçage est modifié

nom de marque produit	SIRIUS
désignation du produit	commande rotative débrayable de porte
version du produit	standard
compatibilité d'utilisation	Disjoncteurs S00, S0, S2, S3
<b>Caractéristiques techniques générales</b>	
taille du disjoncteur	S00, S0, S2, S3
caractéristique produit verrouillable en position OFF	Oui
fréquence de manœuvres max.	15 1/h
Directive RoHS (date)	07/01/2006
version de la commande du mécanisme de commande	tige courte
<b>Conditions ambiantes</b>	
température ambiante	
• en service	-20 ... +70 °C
• à l'entreposage	-50 ... +80 °C
<b>Organe de commande</b>	
équipement du produit verrouillage	Oui
couleur de l'organe de commande	noir
<b>Montage/ fixation/ dimensions</b>	
position de montage	au choix
type de fixation	fixation par vis
hauteur	66 mm
largeur	66 mm
profondeur	50 mm
longueur	130 mm
diamètre	22,5 mm
distance à respecter	
• aux pièces mises à la terre	
— vers l'avant	0 mm
— vers l'arrière	0 mm
— vers le haut	0 mm
— vers le côté	0 mm
— vers le bas	0 mm
<b>Homologations Certificats</b>	
General Product Approval	Test Certificates



[Confirmation](#)



[Type Test Certificates/Test Report](#)

[Miscellaneous](#)[Confirmation](#)

## Environment

[Environmental Confirmations](#)

## Autres informations

## Informations sur l'emballage

<https://support.industry.siemens.com/cs/ww/fr/view/109813875>

## Information- and Downloadcenter (Catalogues, Brochures,...)

<https://www.siemens.com/ic10>

## Industry Mall (système de commande en ligne)

<https://mall.industry.siemens.com/mall/fr/fr/Catalog/product?mlfb=3RV2926-0B>

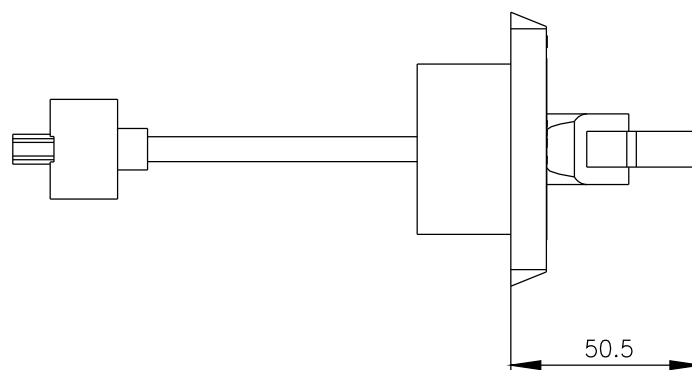
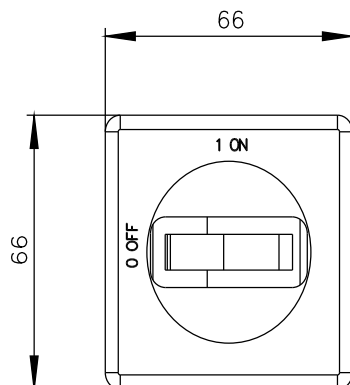
## Générateur CAX en ligne

<http://support.automation.siemens.com/WW/CAXorder/default.aspx?lang=en&mlfb=3RV2926-0B>

## Service&amp;Support (manuels, certificats, caractéristiques, questions fréquentes FAQ, etc.)

<https://support.industry.siemens.com/cs/ww/fr/ps/3RV2926-0B>

## Banque de données images (photos des produits, schémas cotés 2D, modèles 3D, schémas des connexions, macros EPLAN, ...)

[http://www.automation.siemens.com/bilddb/cax\\_de.aspx?mlfb=3RV2926-0B&lang=en](http://www.automation.siemens.com/bilddb/cax_de.aspx?mlfb=3RV2926-0B&lang=en)

dernière modification :

23/12/2020