



Disjoncteur de taille S0 pour la protection des moteurs, CLASS 10 Déclencheur de surcharge à temps dépendant 18...25 A Déclencheur de court-circuit 325 A Borne à vis pouvoir de coupure standard

<b>nom de marque produit</b>	SIRIUS
<b>désignation du produit</b>	Disjoncteur
<b>version du produit</b>	pour la protection des moteurs
<b>désignation type de produit</b>	3RV2
<b>Caractéristiques techniques générales</b>	
<b>taille du disjoncteur</b>	S0
<b>taille du contacteur combinable spécifique aux entreprises</b>	S00, S0
extension produit bloc de contacts auxiliaires	Oui
<b>puissance dissipée [W] pour la valeur assignée du courant</b>	
• pour CA à chaud	10,5 W
• pour CA à chaud par pôle	3,5 W
tension d'isolement pour degré de pollution 3 pour CA valeur assignée	690 V
<b>tension de tenue aux chocs valeur assignée</b>	6 kV
<b>tenue aux chocs selon IEC 60068-2-27</b>	25g / 11 ms
<b>durée de vie mécanique (cycles de manœuvre)</b>	
• des contacts principaux typique	100 000
• des contacts auxiliaires typique	100 000
durée de vie électrique (Cycles de manœuvre) typique	100 000
<b>désignation du matériel selon IEC 81346-2:2009</b>	Q
<b>Directive RoHS (date)</b>	10/01/2009
<b>SVHC substance name</b>	Lead - 7439-92-1
<b>Conditions ambiantes</b>	
altitude d'implantation pour altitude au-dessus de max.	2 000 m
<b>température ambiante</b>	
• en service	-20 ... +60 °C
• à l'entreposage	-50 ... +80 °C
• pendant le transport	-50 ... +80 °C
humidité relative en service	10 ... 95 %
<b>Circuit principal</b>	
<b>nombre de pôles pour circuit principal</b>	3
<b>valeur de réponse du courant réglable du déclencheur de surcharge dépendant du courant</b>	18 ... 25 A
<b>tension d'emploi</b>	
• valeur assignée	20 ... 690 V
• pour AC-3 valeur assignée max.	690 V
• pour AC-3e valeur assignée max.	690 V
<b>fréquence de service valeur assignée</b>	50 ... 60 Hz
<b>courant d'emploi valeur assignée</b>	25 A
<b>courant d'emploi</b>	
• pour AC-3 pour 400 V valeur assignée	25 A

<ul style="list-style-type: none"> <li>pour AC-3e pour 400 V valeur assignée</li> </ul>	25 A
<b>puissance de service</b>	
<ul style="list-style-type: none"> <li>pour AC-3 <ul style="list-style-type: none"> <li>pour 230 V valeur assignée</li> <li>pour 400 V valeur assignée</li> <li>pour 500 V valeur assignée</li> <li>pour 690 V valeur assignée</li> </ul> </li> <li>pour AC-3e <ul style="list-style-type: none"> <li>pour 230 V valeur assignée</li> <li>pour 400 V valeur assignée</li> <li>pour 500 V valeur assignée</li> <li>pour 690 V valeur assignée</li> </ul> </li> </ul>	5,5 kW 11 kW 15 kW 22 kW  5,5 kW 11 kW 15 kW 22 kW
<b>fréquence de manœuvres</b>	
<ul style="list-style-type: none"> <li>pour AC-3 max.</li> <li>pour AC-3e max.</li> </ul>	15 1/h 15 1/h
<b>Circuit auxiliaire</b>	
<b>nombre de contacts NF pour contacts auxiliaires</b>	
<ul style="list-style-type: none"> <li></li> </ul>	0
nombre de contacts NO pour contacts auxiliaires	
<ul style="list-style-type: none"> <li></li> </ul>	0
nombre d'inverseurs pour contacts auxiliaires	0
<b>Fonction protection/ surveillance</b>	
<b>fonction produit</b>	
<ul style="list-style-type: none"> <li>détection de défauts à la terre</li> <li>détection de perte de phase</li> </ul>	Non Oui
<b>classe de déclenchement</b>	CLASS 10
<b>version du déclencheur sur surcharge</b>	thermique
<b>pouvoir de coupure courant de court-circuit limite (I<sub>cu</sub>)</b>	
<ul style="list-style-type: none"> <li>pour CA pour 240 V valeur assignée</li> <li>pour CA pour 400 V valeur assignée</li> <li>pour CA pour 500 V valeur assignée</li> <li>pour CA pour 690 V valeur assignée</li> </ul>	100 kA 55 kA 10 kA 4 kA
<b>pouvoir de coupure courant de court-circuit d'emploi (I<sub>cs</sub>) pour CA</b>	
<ul style="list-style-type: none"> <li>pour 240 V valeur assignée</li> <li>pour 400 V valeur assignée</li> <li>pour 500 V valeur assignée</li> <li>pour 690 V valeur assignée</li> </ul>	100 kA 25 kA 5 kA 2 kA
valeur de réponse du courant du déclencheur instantané de court-circuit	325 A
<b>Caractéristiques assignées UL/CSA</b>	
<b>courant de pleine charge (FLA) pour moteur courant alternatif 3 phases</b>	
<ul style="list-style-type: none"> <li>pour 480 V valeur assignée</li> <li>pour 600 V valeur assignée</li> </ul>	25 A 25 A
<b>puissance mécanique fournie [hp]</b>	
<ul style="list-style-type: none"> <li>pour moteur courant alternatif 1 phase <ul style="list-style-type: none"> <li>pour 110/120 V valeur assignée</li> <li>pour 230 V valeur assignée</li> </ul> </li> <li>pour moteur courant alternatif 3 phases <ul style="list-style-type: none"> <li>pour 200/208 V valeur assignée</li> <li>pour 220/230 V valeur assignée</li> <li>pour 460/480 V valeur assignée</li> </ul> </li> </ul>	2 hp 3 hp  5 hp 7,5 hp 15 hp
<b>Protection contre les courts-circuits</b>	
<b>fonction produit protection contre les courts-circuits</b>	Oui
<b>version du déclencheur sur court-circuit</b>	magnétique
<b>version de la cartouche-fusible pour réseau IT pour protection contre les courts-circuits du circuit principal</b>	
<ul style="list-style-type: none"> <li>pour 400 V</li> <li>pour 500 V</li> <li>pour 690 V</li> </ul>	gL/gG 63 A gL/gG 50 A gL/gG 50 A
<b>Montage/ fixation/ dimensions</b>	

<b>position de montage</b>	au choix
<b>type de fixation</b>	fixation par vis et par encliquetage sur rail DIN symétrique 35 mm selon DIN EN 60715
<b>hauteur</b>	97 mm
<b>largeur</b>	45 mm
<b>profondeur</b>	97 mm
<b>distance à respecter</b>	
<ul style="list-style-type: none"> <li>● lors du montage en série vers le côté</li> </ul>	0 mm
<ul style="list-style-type: none"> <li>● aux pièces mises à la terre pour 400 V <ul style="list-style-type: none"> <li>— vers le bas</li> <li>— vers le haut</li> <li>— vers le côté</li> </ul> </li> </ul>	30 mm 30 mm 9 mm
<ul style="list-style-type: none"> <li>● aux pièces sous tension pour 400 V <ul style="list-style-type: none"> <li>— vers le bas</li> <li>— vers le haut</li> <li>— vers le côté</li> </ul> </li> </ul>	30 mm 30 mm 9 mm
<ul style="list-style-type: none"> <li>● aux pièces mises à la terre pour 500 V <ul style="list-style-type: none"> <li>— vers le bas</li> <li>— vers le haut</li> <li>— vers le côté</li> </ul> </li> </ul>	30 mm 30 mm 9 mm
<ul style="list-style-type: none"> <li>● aux pièces sous tension pour 500 V <ul style="list-style-type: none"> <li>— vers le bas</li> <li>— vers le haut</li> <li>— vers le côté</li> </ul> </li> </ul>	30 mm 30 mm 9 mm
<ul style="list-style-type: none"> <li>● aux pièces mises à la terre pour 690 V <ul style="list-style-type: none"> <li>— vers le bas</li> <li>— vers le haut</li> <li>— vers l'arrière</li> <li>— vers le côté</li> <li>— vers l'avant</li> </ul> </li> </ul>	50 mm 50 mm 0 mm 30 mm 0 mm
<ul style="list-style-type: none"> <li>● aux pièces sous tension pour 690 V <ul style="list-style-type: none"> <li>— vers le bas</li> <li>— vers le haut</li> <li>— vers l'arrière</li> <li>— vers le côté</li> <li>— vers l'avant</li> </ul> </li> </ul>	50 mm 50 mm 0 mm 30 mm 0 mm

#### Raccordements/ Bornes

<b>version du raccordement électrique</b>	
<ul style="list-style-type: none"> <li>● pour circuit principal</li> </ul>	raccordement à vis
<b>disposition du raccordement électrique pour circuit principal</b>	en haut et en bas
<b>type de sections raccordables</b>	
<ul style="list-style-type: none"> <li>● pour contacts principaux <ul style="list-style-type: none"> <li>— âme massive ou multibrin</li> <li>— âme souple avec embouts</li> </ul> </li> <li>● pour câbles AWG pour contacts principaux</li> </ul>	2x (1 ... 2,5 mm <sup>2</sup> ), 2x (2,5 ... 10 mm <sup>2</sup> ) 2x (1 ... 2,5 mm <sup>2</sup> ), 2x (2,5 ... 6 mm <sup>2</sup> ), 1x 10 mm <sup>2</sup> 2x (16 ... 12), 2x (14 ... 8)
<b>couple de serrage</b>	
<ul style="list-style-type: none"> <li>● pour contacts principaux pour bornes à vis</li> </ul>	2 ... 2,5 N·m
<b>version de la tige de tournevis</b>	Diamètre 5 ... 6 mm
<b>dimension de la tête de tournevis</b>	Pozidriv taille 2
<b>version du filetage de la vis de raccordement</b>	
<ul style="list-style-type: none"> <li>● pour contacts principaux</li> </ul>	M4

#### Sécurité

<b>pourcentage de défaillances dangereuses</b>	
<ul style="list-style-type: none"> <li>● pour niveau d'exigence faible selon SN 31920</li> <li>● pour niveau d'exigence élevé selon SN 31920</li> </ul>	50 % 50 %
<b>valeur B10 pour niveau d'exigence élevé selon SN 31920</b>	5 000
<b>taux de défaillance [valeur FIT] pour niveau d'exigence faible selon SN 31920</b>	50 FIT
IEC 61508	
<b>valeur T1</b>	

- pour intervalle du test périodique ou durée d'utilisation selon IEC 61508

10 a

Sécurité électrique

degré de protection IP face avant selon IEC 60529

IP20

protection contre les contacts face avant selon IEC 60529

protégé contre les contacts avec les doigts en cas de contact vertical par l'avant

version de l'affichage pour mise en état de commutation

Manette

### Homologations Certificats

#### General Product Approval



EG-Konf.



CCC

[Confirmation](#)



UL

[KC](#)

#### General Product Approval

#### For use in hazardous locations

#### Test Certificates

#### Marine / Shipping



IECEX



ATEX

[Special Test Certificate](#)

[Type Test Certificates/Test Report](#)



ABS

#### Marine / Shipping

#### other



DNV



LRS



PRS



RINA

[Miscellaneous](#)

#### other

#### Railway

#### Environment

[Confirmation](#)



VDE

[Confirmation](#)



[Environmental Confirmations](#)

### Autres informations

Informations sur l'emballage

<https://support.industry.siemens.com/cs/ww/fr/view/109813875>

Information- and Downloadcenter (Catalogues, Brochures,...)

<https://www.siemens.com/ic10>

Industry Mall (système de commande en ligne)

<https://mall.industry.siemens.com/mall/fr/fr/Catalog/product?mlfb=3RV2021-4DA10>

Générateur CAX en ligne

<http://support.automation.siemens.com/WW/CAXorder/default.aspx?lang=en&mlfb=3RV2021-4DA10>

Service&Support (manuels, certificats, caractéristiques, questions fréquentes FAQ, etc.)

<https://support.industry.siemens.com/cs/ww/fr/ps/3RV2021-4DA10>

Banque de données images (photos des produits, schémas cotés 2D, modèles 3D, schémas des connexions, macros EPLAN, ...)

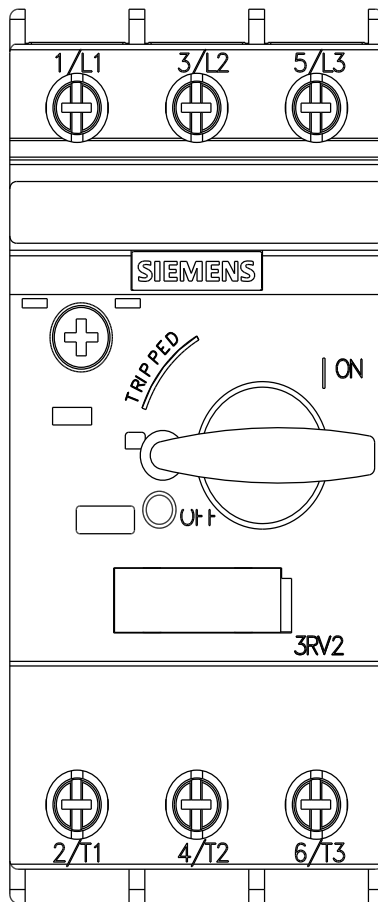
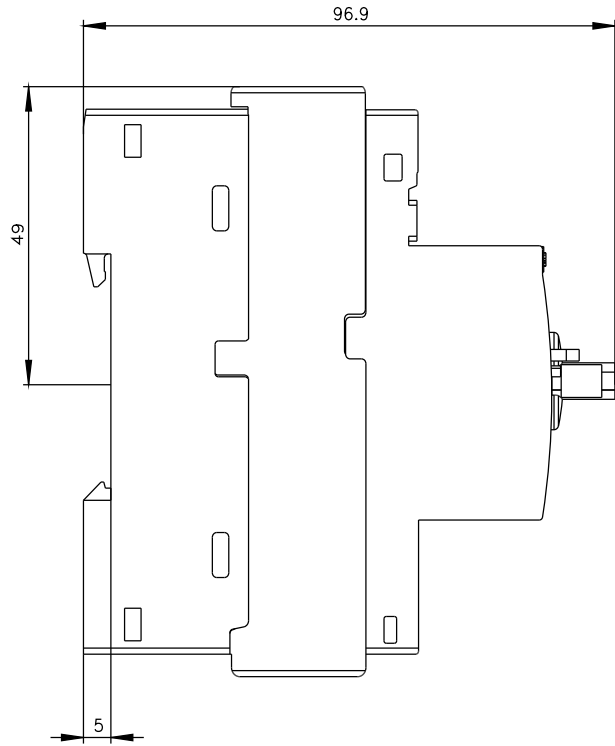
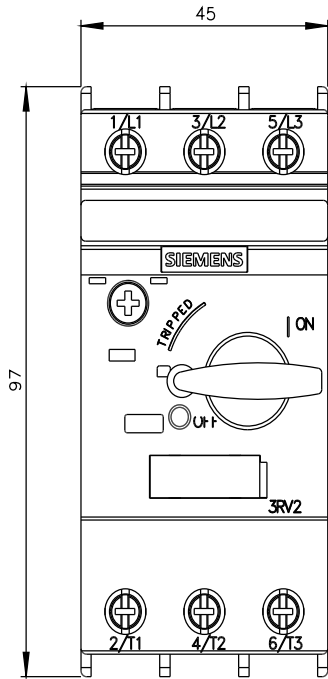
[http://www.automation.siemens.com/bilddb/cax\\_de.aspx?mlfb=3RV2021-4DA10&lang=en](http://www.automation.siemens.com/bilddb/cax_de.aspx?mlfb=3RV2021-4DA10&lang=en)

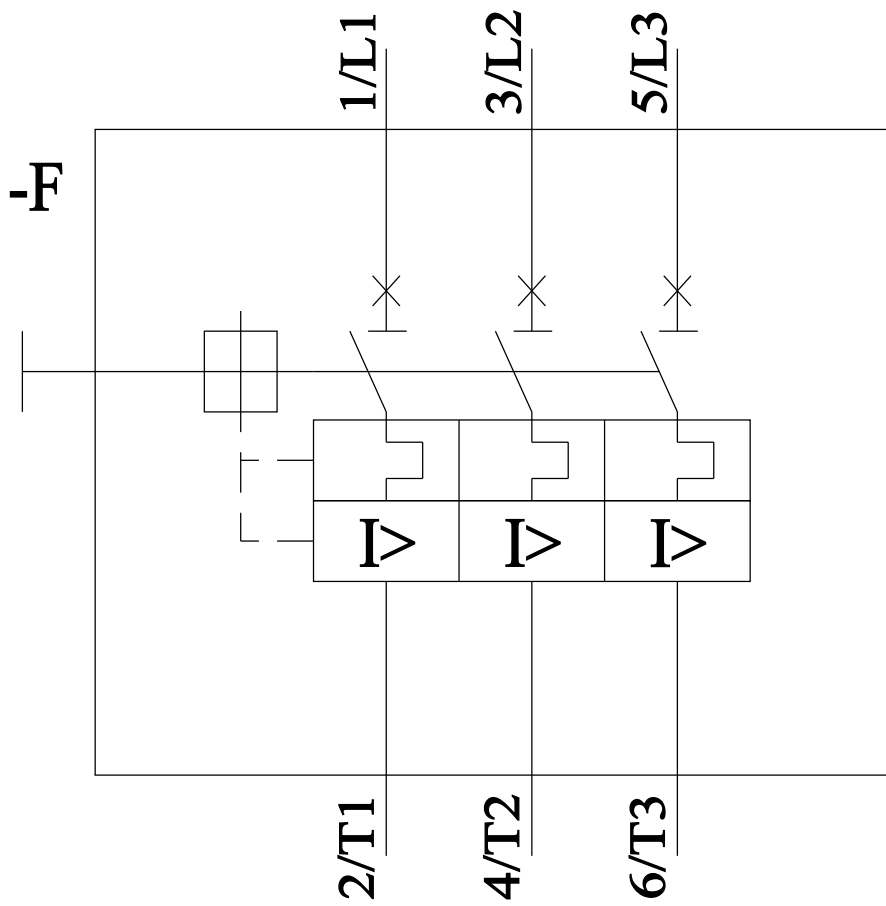
Courbe caractéristique: Comportement au déclenchement, I<sup>2</sup>t, Courant coupé limité

<https://support.industry.siemens.com/cs/ww/en/ps/3RV2021-4DA10/char>

Caractéristiques diverses (par ex. durée de vie électrique, fréquence de commutation)

<http://www.automation.siemens.com/bilddb/index.aspx?view=Search&mlfb=3RV2021-4DA10&objecttype=14&gridview=view1>





dernière modification :

11/03/2024 