



Disjoncteur de taille S00 pour la protection des moteurs, CLASS 10 Déclencheur de surcharge à temps dépendant 7...10 A Déclencheur de court-circuit 130 A Borne à vis pouvoir de coupure standard

<b>nom de marque produit</b>	SIRIUS
<b>désignation du produit</b>	Disjoncteur
<b>version du produit</b>	pour la protection des moteurs
<b>désignation type de produit</b>	3RV2
<b>Caractéristiques techniques générales</b>	
<b>taille du disjoncteur</b>	S00
<b>taille du contacteur combinable spécifique aux entreprises</b>	S00, S0
extension produit bloc de contacts auxiliaires	Oui
<b>puissance dissipée [W] pour la valeur assignée du courant</b>	
• pour CA à chaud	9,25 W
• pour CA à chaud par pôle	3,1 W
tension d'isolement pour degré de pollution 3 pour CA valeur assignée	690 V
<b>tension de tenue aux chocs valeur assignée</b>	6 kV
<b>tenue aux chocs selon IEC 60068-2-27</b>	25g / 11 ms
<b>durée de vie mécanique (cycles de manœuvre)</b>	
• des contacts principaux typique	100 000
• des contacts auxiliaires typique	100 000
durée de vie électrique (Cycles de manœuvre) typique	100 000
<b>désignation du matériel selon IEC 81346-2:2009</b>	Q
<b>Directive RoHS (date)</b>	10/01/2009
<b>SVHC substance name</b>	Lead - 7439-92-1
<b>Conditions ambiantes</b>	
altitude d'implantation pour altitude au-dessus de max.	2 000 m
<b>température ambiante</b>	
• en service	-20 ... +60 °C
• à l'entreposage	-50 ... +80 °C
• pendant le transport	-50 ... +80 °C
humidité relative en service	10 ... 95 %
<b>Circuit principal</b>	
<b>nombre de pôles pour circuit principal</b>	3
<b>valeur de réponse du courant réglable du déclencheur de surcharge dépendant du courant</b>	7 ... 10 A
<b>tension d'emploi</b>	
• valeur assignée	20 ... 690 V
• pour AC-3 valeur assignée max.	690 V
• pour AC-3e valeur assignée max.	690 V
<b>fréquence de service valeur assignée</b>	50 ... 60 Hz
<b>courant d'emploi valeur assignée</b>	10 A
<b>courant d'emploi</b>	
• pour AC-3 pour 400 V valeur assignée	10 A

<ul style="list-style-type: none"> <li>• pour AC-3e pour 400 V valeur assignée</li> </ul>	10 A
<b>puissance de service</b>	
<ul style="list-style-type: none"> <li>• pour AC-3 <ul style="list-style-type: none"> <li>— pour 230 V valeur assignée</li> <li>— pour 400 V valeur assignée</li> <li>— pour 500 V valeur assignée</li> <li>— pour 690 V valeur assignée</li> </ul> </li> <li>• pour AC-3e <ul style="list-style-type: none"> <li>— pour 230 V valeur assignée</li> <li>— pour 400 V valeur assignée</li> <li>— pour 500 V valeur assignée</li> <li>— pour 690 V valeur assignée</li> </ul> </li> </ul>	2,2 kW 4 kW 5,5 kW 7,5 kW  2,2 kW 4 kW 5,5 kW 7,5 kW
<b>fréquence de manœuvres</b>	
<ul style="list-style-type: none"> <li>• pour AC-3 max.</li> <li>• pour AC-3e max.</li> </ul>	15 1/h 15 1/h

#### Circuit auxiliaire

<b>nombre de contacts NF pour contacts auxiliaires</b>	
•	0
nombre de contacts NO pour contacts auxiliaires	
•	0
nombre d'inverseurs pour contacts auxiliaires	0

#### Fonction protection/ surveillance

<b>fonction produit</b>	
<ul style="list-style-type: none"> <li>• détection de défauts à la terre</li> <li>• détection de perte de phase</li> </ul>	Non Oui
<b>classe de déclenchement</b>	CLASS 10
<b>version du déclencheur sur surcharge</b>	thermique
<b>pouvoir de coupure courant de court-circuit limite (I<sub>cu</sub>)</b>	
<ul style="list-style-type: none"> <li>• pour CA pour 240 V valeur assignée</li> <li>• pour CA pour 400 V valeur assignée</li> <li>• pour CA pour 500 V valeur assignée</li> <li>• pour CA pour 690 V valeur assignée</li> </ul>	100 kA 100 kA 42 kA 6 kA
<b>pouvoir de coupure courant de court-circuit d'emploi (I<sub>cs</sub>) pour CA</b>	
<ul style="list-style-type: none"> <li>• pour 240 V valeur assignée</li> <li>• pour 400 V valeur assignée</li> <li>• pour 500 V valeur assignée</li> <li>• pour 690 V valeur assignée</li> </ul>	100 kA 100 kA 42 kA 4 kA
valeur de réponse du courant du déclencheur instantané de court-circuit	130 A

#### Caractéristiques assignées UL/CSA

<b>courant de pleine charge (FLA) pour moteur courant alternatif 3 phases</b>	
<ul style="list-style-type: none"> <li>• pour 480 V valeur assignée</li> <li>• pour 600 V valeur assignée</li> </ul>	10 A 10 A
<b>puissance mécanique fournie [hp]</b>	
<ul style="list-style-type: none"> <li>• pour moteur courant alternatif 1 phase <ul style="list-style-type: none"> <li>— pour 110/120 V valeur assignée</li> <li>— pour 230 V valeur assignée</li> </ul> </li> <li>• pour moteur courant alternatif 3 phases <ul style="list-style-type: none"> <li>— pour 200/208 V valeur assignée</li> <li>— pour 220/230 V valeur assignée</li> <li>— pour 460/480 V valeur assignée</li> <li>— pour 575/600 V valeur assignée</li> </ul> </li> </ul>	0,5 hp 1,5 hp  2 hp 3 hp 5 hp 10 hp

#### Protection contre les courts-circuits

<b>fonction produit protection contre les courts-circuits</b>	Oui
<b>version du déclencheur sur court-circuit</b>	magnétique
<b>version de la cartouche-fusible pour réseau IT pour protection contre les courts-circuits du circuit principal</b>	
<ul style="list-style-type: none"> <li>• pour 400 V</li> <li>• pour 500 V</li> <li>• pour 690 V</li> </ul>	gL/gG 50 A gL/gG 40 A gL/gG 40 A

Montage/ fixation/ dimensions	
<b>position de montage</b>	au choix
<b>type de fixation</b>	fixation par vis et par encliquetage sur rail DIN symétrique 35 mm selon DIN EN 60715
<b>hauteur</b>	97 mm
<b>largeur</b>	45 mm
<b>profondeur</b>	97 mm
<b>distance à respecter</b>	
<ul style="list-style-type: none"> <li>● lors du montage en série vers le côté</li> </ul>	0 mm
<ul style="list-style-type: none"> <li>● aux pièces mises à la terre pour 400 V <ul style="list-style-type: none"> <li>— vers le bas</li> <li>— vers le haut</li> <li>— vers le côté</li> </ul> </li> </ul>	30 mm 30 mm 9 mm
<ul style="list-style-type: none"> <li>● aux pièces sous tension pour 400 V <ul style="list-style-type: none"> <li>— vers le bas</li> <li>— vers le haut</li> <li>— vers le côté</li> </ul> </li> </ul>	30 mm 30 mm 9 mm
<ul style="list-style-type: none"> <li>● aux pièces mises à la terre pour 500 V <ul style="list-style-type: none"> <li>— vers le bas</li> <li>— vers le haut</li> <li>— vers le côté</li> </ul> </li> </ul>	30 mm 30 mm 9 mm
<ul style="list-style-type: none"> <li>● aux pièces sous tension pour 500 V <ul style="list-style-type: none"> <li>— vers le bas</li> <li>— vers le haut</li> <li>— vers le côté</li> </ul> </li> </ul>	30 mm 30 mm 9 mm
<ul style="list-style-type: none"> <li>● aux pièces mises à la terre pour 690 V <ul style="list-style-type: none"> <li>— vers le bas</li> <li>— vers le haut</li> <li>— vers l'arrière</li> <li>— vers le côté</li> <li>— vers l'avant</li> </ul> </li> </ul>	50 mm 50 mm 0 mm 30 mm 0 mm
<ul style="list-style-type: none"> <li>● aux pièces sous tension pour 690 V <ul style="list-style-type: none"> <li>— vers le bas</li> <li>— vers le haut</li> <li>— vers l'arrière</li> <li>— vers le côté</li> <li>— vers l'avant</li> </ul> </li> </ul>	50 mm 50 mm 0 mm 30 mm 0 mm
Raccordements/ Bornes	
<b>version du raccordement électrique</b>	
<ul style="list-style-type: none"> <li>● pour circuit principal</li> </ul>	raccordement à vis
<b>disposition du raccordement électrique pour circuit principal</b>	en haut et en bas
<b>type de sections raccordables</b>	
<ul style="list-style-type: none"> <li>● pour contacts principaux <ul style="list-style-type: none"> <li>— âme massive ou multibrin</li> <li>— âme souple avec embouts</li> </ul> </li> </ul>	2x (0,75 ... 2,5 mm <sup>2</sup> ), 2x 4 mm <sup>2</sup> 2x (0,5 ... 1,5 mm <sup>2</sup> ), 2x (0,75 ... 2,5 mm <sup>2</sup> )
<ul style="list-style-type: none"> <li>● pour câbles AWG pour contacts principaux</li> </ul>	2x (18 ... 14), 2x 12
<b>couple de serrage</b>	
<ul style="list-style-type: none"> <li>● pour contacts principaux pour bornes à vis</li> </ul>	0,8 ... 1,2 N·m
<b>version de la tige de tournevis</b>	Diamètre 5 ... 6 mm
<b>dimension de la tête de tournevis</b>	Pozidriv taille 2
<b>version du filetage de la vis de raccordement</b>	
<ul style="list-style-type: none"> <li>● pour contacts principaux</li> </ul>	M3
Sécurité	
<b>pourcentage de défaillances dangereuses</b>	
<ul style="list-style-type: none"> <li>● pour niveau d'exigence faible selon SN 31920</li> <li>● pour niveau d'exigence élevé selon SN 31920</li> </ul>	50 % 50 %
<b>valeur B10 pour niveau d'exigence élevé selon SN 31920</b>	5 000
<b>taux de défaillance [valeur FIT] pour niveau d'exigence faible selon SN 31920</b>	50 FIT
IEC 61508	

<b>valeur T1</b> • pour intervalle du test périodique ou durée d'utilisation selon IEC 61508	10 a
Sécurité électrique	
<b>degré de protection IP face avant selon IEC 60529</b>	IP20
<b>protection contre les contacts face avant selon IEC 60529</b>	protégé contre les contacts avec les doigts en cas de contact vertical par l'avant
version de l'affichage pour mise en état de commutation	Manette
<b>Homologations Certificats</b>	
General Product Approval	



[Confirmation](#)



[KC](#)

General Product Approval	For use in hazardous locations	Test Certificates	Marine / Shipping
--------------------------	--------------------------------	-------------------	-------------------



[Type Test Certificates/Test Report](#)

[Special Test Certificate](#)



Marine / Shipping	other
-------------------	-------



[Miscellaneous](#)

other	Railway	Environment
-------	---------	-------------

[Confirmation](#)



[Confirmation](#)



### Autres informations

#### Informations sur l'emballage

<https://support.industry.siemens.com/cs/ww/fr/view/109813875>

#### Information- and Downloadcenter (Catalogues, Brochures,...)

<https://www.siemens.com/ic10>

#### Industry Mall (système de commande en ligne)

<https://mall.industry.siemens.com/mall/fr/fr/Catalog/product?mlfb=3RV2011-1JA10>

#### Générateur CAx en ligne

<http://support.automation.siemens.com/WW/CAXorder/default.aspx?lang=en&mlfb=3RV2011-1JA10>

#### Service&Support (manuels, certificats, caractéristiques, questions fréquentes FAQ, etc.)

<https://support.industry.siemens.com/cs/ww/fr/ps/3RV2011-1JA10>

#### Banque de données images (photos des produits, schémas cotés 2D, modèles 3D, schémas des connexions, macros EPLAN, ...)

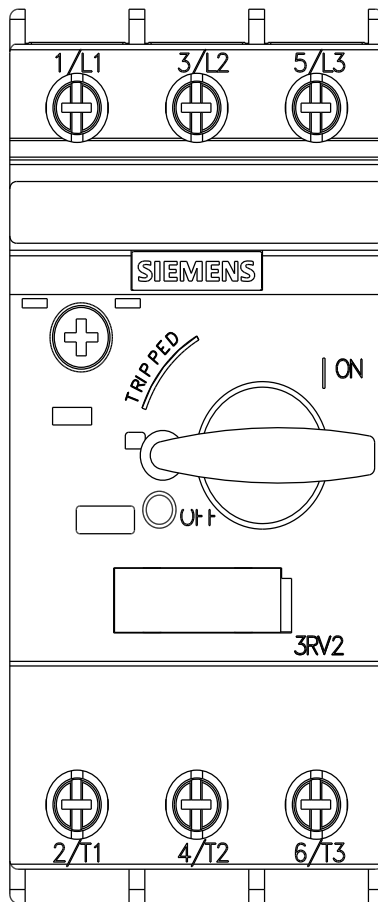
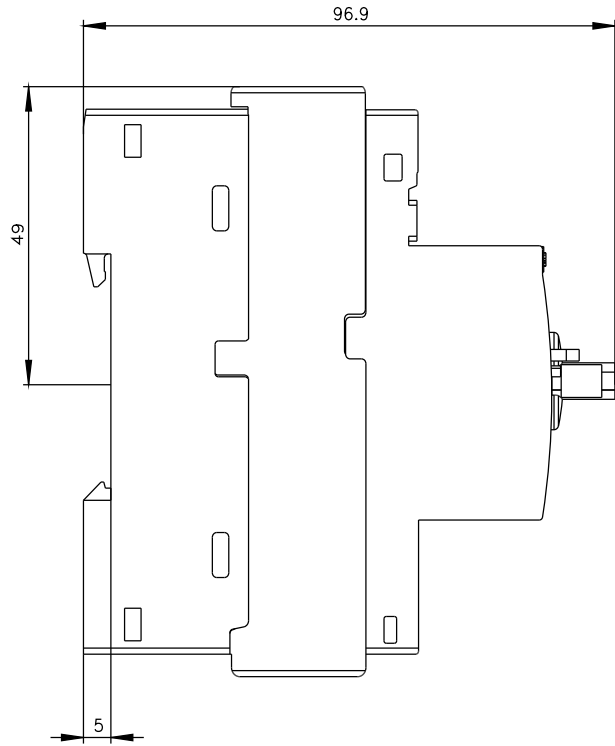
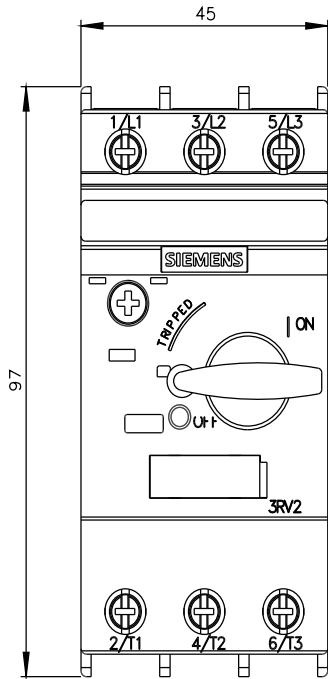
[http://www.automation.siemens.com/bilddb/cax\\_de.aspx?mlfb=3RV2011-1JA10&lang=en](http://www.automation.siemens.com/bilddb/cax_de.aspx?mlfb=3RV2011-1JA10&lang=en)

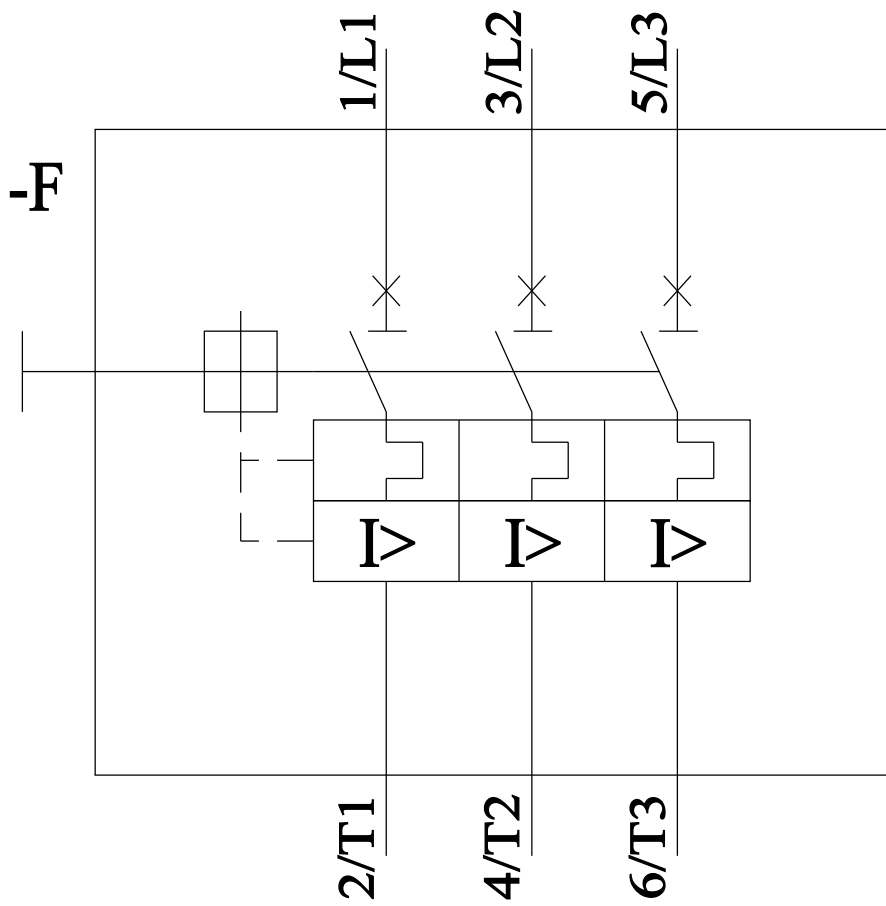
#### Courbe caractéristique: Comportement au déclenchement, I<sup>2</sup>t, Courant coupé limité

<https://support.industry.siemens.com/cs/ww/en/ps/3RV2011-1JA10/char>

#### Caractéristiques diverses (par ex. durée de vie électrique, fréquence de commutation)

<http://www.automation.siemens.com/bilddb/index.aspx?view=Search&mlfb=3RV2011-1JA10&objecttype=14&gridview=view1>





dernière modification :

11/03/2024 