



Disjoncteur de taille S00 pour la protection des moteurs, CLASS 10 Déclencheur de surcharge à temps dépendant 2,8...4 A Déclencheur de court-circuit 52 A Borne à vis pouvoir de coupure standard

nom de marque produit	SIRIUS
désignation du produit	Disjoncteur
version du produit	pour la protection des moteurs
désignation type de produit	3RV2
Caractéristiques techniques générales	
taille du disjoncteur	S00
taille du contacteur combinable spécifique aux entreprises	S00, S0
extension produit bloc de contacts auxiliaires	Oui
puissance dissipée [W] pour la valeur assignée du courant	
• pour CA à chaud	7,25 W
• pour CA à chaud par pôle	2,4 W
tension d'isolement pour degré de pollution 3 pour CA valeur assignée	690 V
tension de tenue aux chocs valeur assignée	6 kV
tenue aux chocs selon IEC 60068-2-27	25g / 11 ms
durée de vie mécanique (cycles de manœuvre)	
• des contacts principaux typique	100 000
• des contacts auxiliaires typique	100 000
durée de vie électrique (Cycles de manœuvre) typique	100 000
désignation du matériel selon IEC 81346-2:2009	Q
Directive RoHS (date)	10/01/2009
SVHC substance name	Lead - 7439-92-1
Conditions ambiantes	
altitude d'implantation pour altitude au-dessus de max.	2 000 m
température ambiante	
• en service	-20 ... +60 °C
• à l'entreposage	-50 ... +80 °C
• pendant le transport	-50 ... +80 °C
humidité relative en service	10 ... 95 %
Circuit principal	
nombre de pôles pour circuit principal	3
valeur de réponse du courant réglable du déclencheur de surcharge dépendant du courant	2,8 ... 4 A
tension d'emploi	
• valeur assignée	20 ... 690 V
• pour AC-3 valeur assignée max.	690 V
• pour AC-3e valeur assignée max.	690 V
fréquence de service valeur assignée	50 ... 60 Hz
courant d'emploi valeur assignée	4 A
courant d'emploi	
• pour AC-3 pour 400 V valeur assignée	4 A

<ul style="list-style-type: none"> • pour AC-3e pour 400 V valeur assignée 	4 A
puissance de service	
<ul style="list-style-type: none"> • pour AC-3 <ul style="list-style-type: none"> — pour 230 V valeur assignée — pour 400 V valeur assignée — pour 500 V valeur assignée — pour 690 V valeur assignée • pour AC-3e <ul style="list-style-type: none"> — pour 230 V valeur assignée — pour 400 V valeur assignée — pour 500 V valeur assignée — pour 690 V valeur assignée 	0,8 kW 1,5 kW 2,2 kW 3 kW 0,8 kW 1,5 kW 2,2 kW 3 kW
fréquence de manœuvres	
<ul style="list-style-type: none"> • pour AC-3 max. • pour AC-3e max. 	15 1/h 15 1/h

Circuit auxiliaire

nombre de contacts NF pour contacts auxiliaires	
•	0
nombre de contacts NO pour contacts auxiliaires	
•	0
nombre d'inverseurs pour contacts auxiliaires	0

Fonction protection/ surveillance

fonction produit	
<ul style="list-style-type: none"> • détection de défauts à la terre • détection de perte de phase 	Non Oui
classe de déclenchement	CLASS 10
version du déclencheur sur surcharge	thermique
pouvoir de coupure courant de court-circuit limite (I_{cu})	
<ul style="list-style-type: none"> • pour CA pour 240 V valeur assignée • pour CA pour 400 V valeur assignée • pour CA pour 500 V valeur assignée • pour CA pour 690 V valeur assignée 	100 kA 100 kA 100 kA 6 kA
pouvoir de coupure courant de court-circuit d'emploi (I_{cs}) pour CA	
<ul style="list-style-type: none"> • pour 240 V valeur assignée • pour 400 V valeur assignée • pour 500 V valeur assignée • pour 690 V valeur assignée 	100 kA 100 kA 100 kA 4 kA
valeur de réponse du courant du déclencheur instantané de court-circuit	52 A

Caractéristiques assignées UL/CSA

courant de pleine charge (FLA) pour moteur courant alternatif 3 phases	
<ul style="list-style-type: none"> • pour 480 V valeur assignée • pour 600 V valeur assignée 	4 A 4 A
puissance mécanique fournie [hp]	
<ul style="list-style-type: none"> • pour moteur courant alternatif 1 phase <ul style="list-style-type: none"> — pour 110/120 V valeur assignée — pour 230 V valeur assignée • pour moteur courant alternatif 3 phases <ul style="list-style-type: none"> — pour 200/208 V valeur assignée — pour 220/230 V valeur assignée — pour 460/480 V valeur assignée — pour 575/600 V valeur assignée 	0,13 hp 0,33 hp 0,8 hp 0,75 hp 2 hp 3 hp

Protection contre les courts-circuits

fonction produit protection contre les courts-circuits	Oui
version du déclencheur sur court-circuit	magnétique
version de la cartouche-fusible pour réseau IT pour protection contre les courts-circuits du circuit principal	
<ul style="list-style-type: none"> • pour 400 V • pour 500 V • pour 690 V 	gL/gG 32 A gL/gG 32 A gL/gG 25 A

Montage/ fixation/ dimensions	
position de montage	au choix
type de fixation	fixation par vis et par encliquetage sur rail DIN symétrique 35 mm selon DIN EN 60715
hauteur	97 mm
largeur	45 mm
profondeur	97 mm
distance à respecter	
<ul style="list-style-type: none"> ● lors du montage en série vers le côté 	0 mm
<ul style="list-style-type: none"> ● aux pièces mises à la terre pour 400 V <ul style="list-style-type: none"> — vers le bas — vers le haut — vers le côté 	30 mm 30 mm 9 mm
<ul style="list-style-type: none"> ● aux pièces sous tension pour 400 V <ul style="list-style-type: none"> — vers le bas — vers le haut — vers le côté 	30 mm 30 mm 9 mm
<ul style="list-style-type: none"> ● aux pièces mises à la terre pour 500 V <ul style="list-style-type: none"> — vers le bas — vers le haut — vers le côté 	30 mm 30 mm 9 mm
<ul style="list-style-type: none"> ● aux pièces sous tension pour 500 V <ul style="list-style-type: none"> — vers le bas — vers le haut — vers le côté 	30 mm 30 mm 9 mm
<ul style="list-style-type: none"> ● aux pièces mises à la terre pour 690 V <ul style="list-style-type: none"> — vers le bas — vers le haut — vers l'arrière — vers le côté — vers l'avant 	50 mm 50 mm 0 mm 30 mm 0 mm
<ul style="list-style-type: none"> ● aux pièces sous tension pour 690 V <ul style="list-style-type: none"> — vers le bas — vers le haut — vers l'arrière — vers le côté — vers l'avant 	50 mm 50 mm 0 mm 30 mm 0 mm
Raccordements/ Bornes	
version du raccordement électrique	
<ul style="list-style-type: none"> ● pour circuit principal 	raccordement à vis
disposition du raccordement électrique pour circuit principal	en haut et en bas
type de sections raccordables	
<ul style="list-style-type: none"> ● pour contacts principaux <ul style="list-style-type: none"> — âme massive ou multibrin — âme souple avec embouts 	2x (0,75 ... 2,5 mm ²), 2x 4 mm ² 2x (0,5 ... 1,5 mm ²), 2x (0,75 ... 2,5 mm ²)
<ul style="list-style-type: none"> ● pour câbles AWG pour contacts principaux 	2x (18 ... 14), 2x 12
couple de serrage	
<ul style="list-style-type: none"> ● pour contacts principaux pour bornes à vis 	0,8 ... 1,2 N·m
version de la tige de tournevis	Diamètre 5 ... 6 mm
dimension de la tête de tournevis	Pozidriv taille 2
version du filetage de la vis de raccordement	
<ul style="list-style-type: none"> ● pour contacts principaux 	M3
Sécurité	
pourcentage de défaillances dangereuses	
<ul style="list-style-type: none"> ● pour niveau d'exigence faible selon SN 31920 ● pour niveau d'exigence élevé selon SN 31920 	50 % 50 %
valeur B10 pour niveau d'exigence élevé selon SN 31920	5 000
taux de défaillance [valeur FIT] pour niveau d'exigence faible selon SN 31920	50 FIT
IEC 61508	

valeur T1	10 a
<ul style="list-style-type: none"> pour intervalle du test périodique ou durée d'utilisation selon IEC 61508 	
Sécurité électrique	
degré de protection IP face avant selon IEC 60529	IP20
protection contre les contacts face avant selon IEC 60529	protégé contre les contacts avec les doigts en cas de contact vertical par l'avant
version de l'affichage pour mise en état de commutation	Manette
Homologations Certificats	
General Product Approval	



[Confirmation](#)



[KC](#)

General Product Approval	For use in hazardous locations	Test Certificates	Marine / Shipping
---------------------------------	---------------------------------------	--------------------------	--------------------------



[Special Test Certificate](#)

[Type Test Certificates/Test Report](#)



Marine / Shipping	other
--------------------------	--------------



[Miscellaneous](#)

other	Railway	Environment
--------------	----------------	--------------------

[Confirmation](#)



[Confirmation](#)



Autres informations

Informations sur l'emballage

<https://support.industry.siemens.com/cs/ww/fr/view/109813875>

Information- and Downloadcenter (Catalogues, Brochures,...)

<https://www.siemens.com/ic10>

Industry Mall (système de commande en ligne)

<https://mall.industry.siemens.com/mall/fr/fr/Catalog/product?mlfb=3RV2011-1EA10>

Générateur CAx en ligne

<http://support.automation.siemens.com/WW/CAXorder/default.aspx?lang=en&mlfb=3RV2011-1EA10>

Service&Support (manuels, certificats, caractéristiques, questions fréquentes FAQ, etc.)

<https://support.industry.siemens.com/cs/ww/fr/ps/3RV2011-1EA10>

Banque de données images (photos des produits, schémas cotés 2D, modèles 3D, schémas des connexions, macros EPLAN, ...)

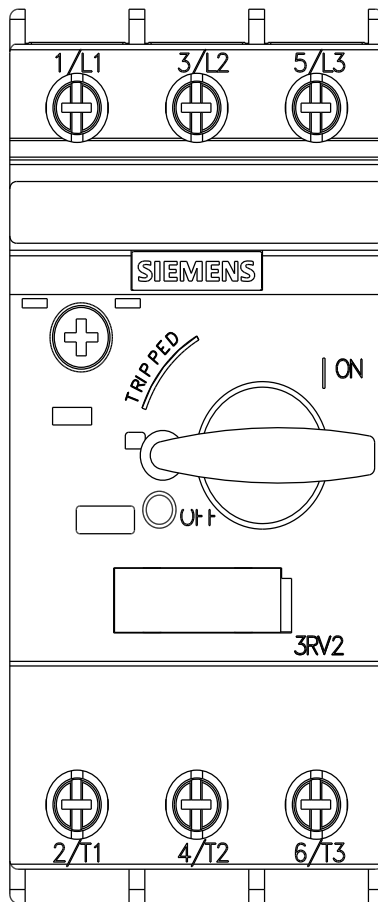
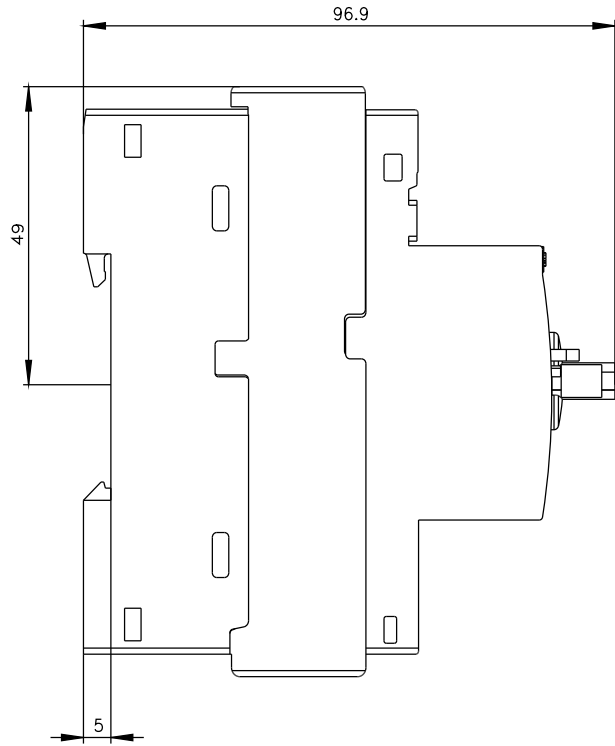
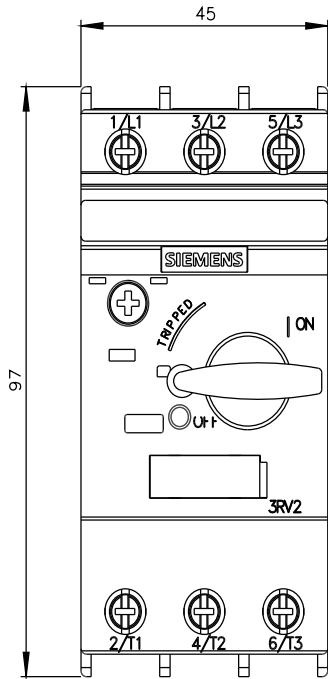
http://www.automation.siemens.com/bilddb/cax_de.aspx?mlfb=3RV2011-1EA10&lang=en

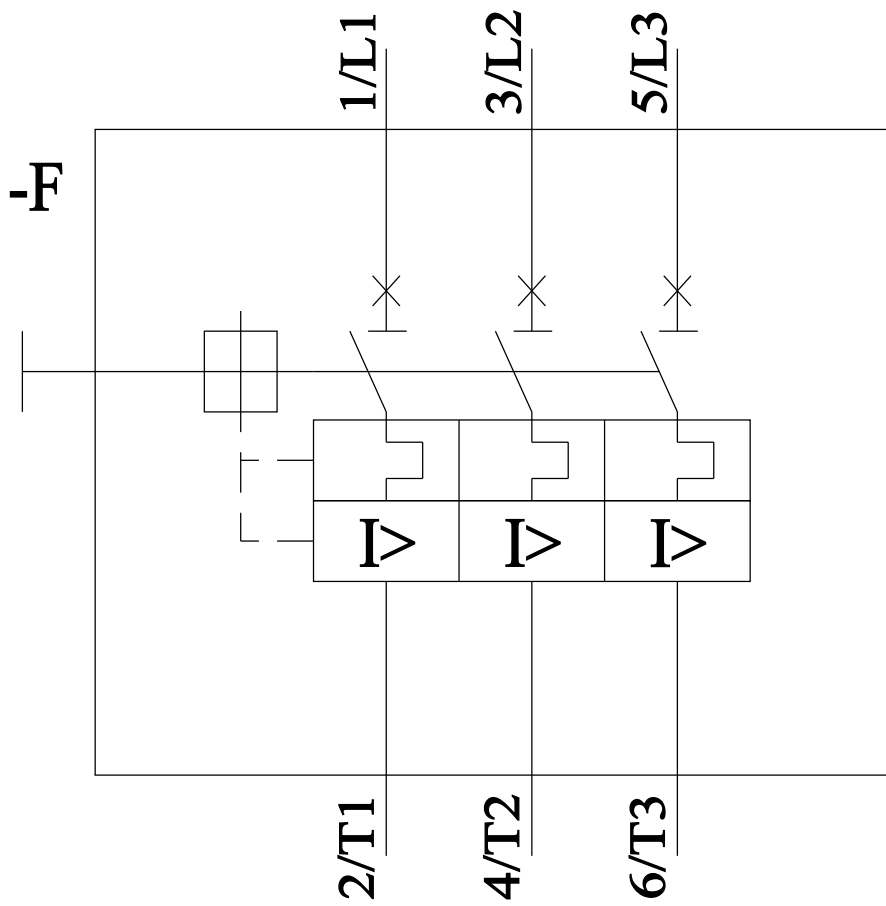
Courbe caractéristique: Comportement au déclenchement, I²t, Courant coupé limité

<https://support.industry.siemens.com/cs/ww/en/ps/3RV2011-1EA10/char>

Caractéristiques diverses (par ex. durée de vie électrique, fréquence de commutation)

<http://www.automation.siemens.com/bilddb/index.aspx?view=Search&mlfb=3RV2011-1EA10&objecttype=14&gridview=view1>





dernière modification :

11/03/2024 