



coffret isolant en saillie Indice de protection IP55 avec borne N et PE verrouillable en position O 72 mm avec traversée de câbles Pas d'homologation UL/CSA

Figure à titre d'exemple

catégorie du produit	Boîtier
désignation du produit	Coffret isolant en saillie
version du produit	Constitution
Caractéristiques techniques générales	
fonction produit fonction d'ARRET D'URGENCE	Non
degré de protection IP du boîtier	IP55
Directive RoHS (date)	07/01/2006
matériau du boîtier	matière plastique
Montage/ fixation/ dimensions	
hauteur	155 mm
largeur	105 mm
profondeur	126 mm

Homologations Certificats	
General Product Approval	Test Certificates



EG-Konf.



[Confirmation](#)



[Type Test Certificates/Test Report](#)

[Special Test Certificate](#)

Marine / Shipping	other	Railway
-------------------	-------	---------



ABS



BUREAU VERITAS

[Confirmation](#)

[Miscellaneous](#)



VDE

[Special Test Certificate](#)

Environment

[Environmental Confirmations](#)

Autres informations

Informations sur l'emballage

<https://support.industry.siemens.com/cs/ww/fr/view/109813875>

Information- and Downloadcenter (Catalogues, Brochures,...)

<https://www.siemens.com/ic10>

Industry Mall (système de commande en ligne)

<https://mall.industry.siemens.com/mall/fr/fr/Catalog/product?mlfb=3RV1923-1DA00>

Générateur CAx en ligne

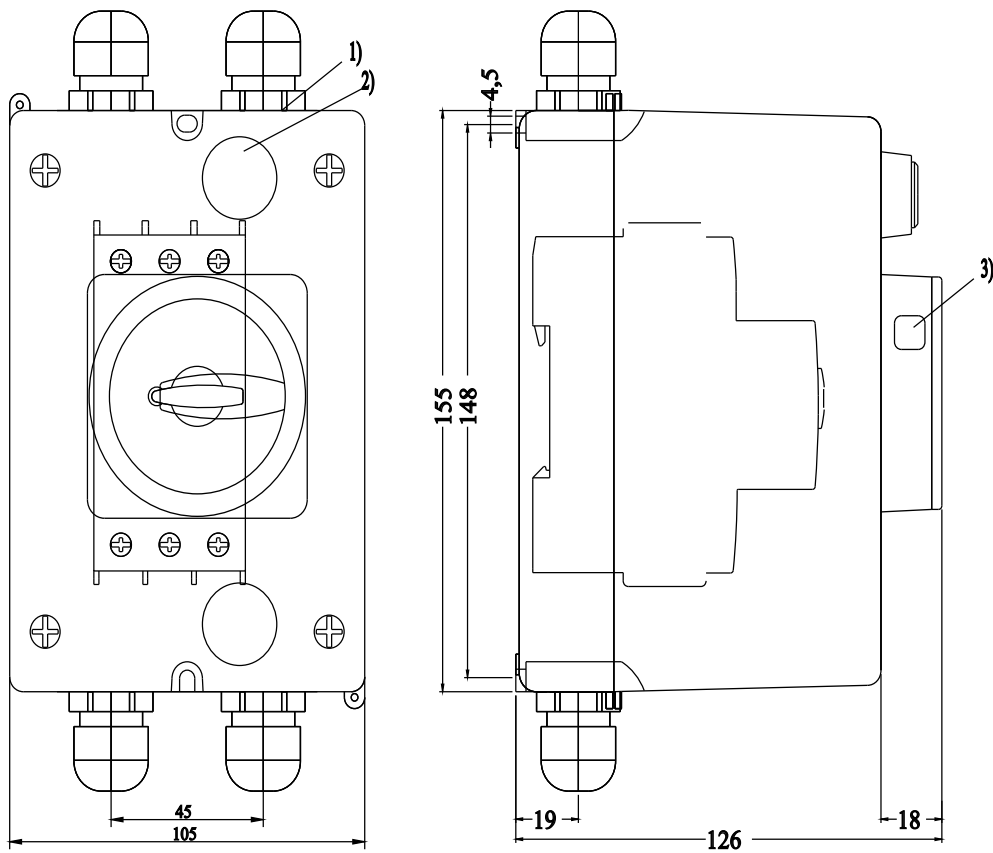
<http://support.automation.siemens.com/WW/CAXorder/default.aspx?lang=en&mlfb=3RV1923-1DA00>

Service&Support (manuels, certificats, caractéristiques, questions fréquentes FAQ, etc.)

<https://support.industry.siemens.com/cs/ww/fr/ps/3RV1923-1DA00>

Banque de données images (photos des produits, schémas cotés 2D, modèles 3D, schémas des connexions, macros EPLAN, ...)

http://www.automation.siemens.com/bilddb/cax_de.aspx?mlfb=3RV1923-1DA00&lang=en



- 1) Ausbrechöffnung fuer Verschraubung M25
- 2) Ausbrechöffnung fuer ruckseitige Leitungseinführung
- 3) Öffnung fuer Vorhaengeschluss mit Buegeldurchmesser max. 8 mm

dernière modification :

10/01/2024