



Disjoncteur de taille S3 pour la protection des moteurs, CLASS 10 Déclencheur de surcharge à temps dépendant 45...63 A Déclencheur de court-circuit 819 A borne à vis pouvoir de coupure standard !!! Produit en fin de vie !! Le successeur est SIRIUS 3RV2 Successeur préféré : >>3RV2031-4JA10<<

<b>nom de marque produit</b>	SIRIUS
<b>désignation du produit</b>	disjoncteur
<b>version du produit</b>	pour protection moteur
<b>Caractéristiques techniques générales</b>	
extension produit bloc de contacts auxiliaires	Oui
<b>puissance dissipée [W] pour la valeur assignée du courant</b>	
• pour CA à chaud	34 W
• pour CA à chaud par pôle	11,3 W
<b>tension de tenue aux chocs valeur assignée</b>	6 000 V
degré de protection IP face avant	IP20
<b>tenue aux chocs</b>	25g / 11 ms
durée de vie mécanique (cycles de manœuvre) des contacts principaux typique	50 000
<b>courant permanent valeur assignée</b>	63 A
<b>Directive RoHS (date)</b>	07/01/2006
<b>SVHC substance name</b>	Lead - 7439-92-1
<b>Conditions ambiantes</b>	
altitude d'implantation pour altitude au-dessus de max.	2 000 m
<b>température ambiante</b>	
• en service	-20 ... +60 °C
• à l'entreposage	-50 ... +80 °C
• pendant le transport	-50 ... +80 °C
<b>Circuit principal</b>	
<b>nombre de pôles pour circuit principal</b>	3
<b>valeur de réponse du courant réglable du déclencheur de surcharge dépendant du courant</b>	45 ... 63 A
<b>tension d'emploi</b>	
• valeur assignée	690 V
• pour AC-3 valeur assignée max.	690 V
courant d'emploi pour AC-3 pour 400 V valeur assignée	63 A
puissance de service pour AC-3	
• pour 400 V valeur assignée	30 kW
fréquence de manœuvres pour AC-3 max.	15 1/h
<b>Circuit auxiliaire</b>	
nombre d'inverseurs pour contacts auxiliaires	0
<b>Fonction protection/ surveillance</b>	
<b>fonction produit</b>	
• détection de défauts à la terre	Non
• détection de perte de phase	Oui
<b>classe de déclenchement</b>	CLASS 10
<b>pouvoir de coupure courant de court-circuit limite (Icu)</b>	

• pour CA pour 240 V valeur assignée	100 kA
• pour CA pour 400 V valeur assignée	50 kA
• pour CA pour 500 V valeur assignée	12 kA
• pour CA pour 690 V valeur assignée	6 kA

#### Protection contre les courts-circuits

version du déclencheur à maximum de courant et du déclencheur de court-circuit	thermomagnétique
--	------------------

#### Montage/ fixation/ dimensions

position de montage	au choix
type de fixation	fixation par vis et par encliquetage sur rail DIN symétrique 35 mm selon DIN EN 50022
hauteur	165 mm
largeur	70 mm
profondeur	174 mm
distance à respecter lors du montage en série	
• vers l'arrière	0 mm
• vers le côté	0 mm

#### Raccordements/ Bornes

constituant du produit bornier amovible des circuits auxiliaire et de commande	Non
version du raccordement électrique	
• pour circuit principal	raccordement à vis avec borne à cage
• pour circuits auxiliaire et de commande	raccordement à vis
disposition du raccordement électrique pour circuit principal	à l'avant
type de sections raccordables pour contacts principaux	
• âme massive	2x (2,5 ... 16 mm <sup>2</sup> )
• multibrin	2x (10 ... 50 mm <sup>2</sup> ), 1x (10 ... 70 mm <sup>2</sup> )
• âme souple avec embouts	2x (2,5 ... 35 mm <sup>2</sup> ), 2,5 ... 50 mm <sup>2</sup>

#### Sécurité électrique

protection de contact contre les décharges électriques	avec protection des doigts
--	----------------------------

#### Homologations Certificats

##### General Product Approval



[Confirmation](#)



##### For use in hazardous locations

##### Test Certificates

##### Marine / Shipping



[Special Test Certificate](#)

[Type Test Certificates/Test Report](#)



##### other

##### Railway

##### Environment

[Miscellaneous](#)

[Confirmation](#)



[Special Test Certificate](#)

[Environmental Confirmations](#)

#### Autres informations

##### Informations sur l'emballage

<https://support.industry.siemens.com/cs/ww/fr/view/109813875>

Information- and Downloadcenter (Catalogues, Brochures,...)

<https://www.siemens.com/ic10>

Industry Mall (système de commande en ligne)

<https://mall.industry.siemens.com/mall/fr/fr/Catalog/product?mlfb=3RV1041-4JA10>

Générateur CAX en ligne

<http://support.automation.siemens.com/WW/CAXorder/default.aspx?lang=en&mlfb=3RV1041-4JA10>

Service&Support (manuels, certificats, caractéristiques, questions fréquentes FAQ, etc.)

<https://support.industry.siemens.com/cs/ww/fr/ps/3RV1041-4JA10>

Banque de données images (photos des produits, schémas cotés 2D, modèles 3D, schémas des connexions, macros EPLAN, ...)

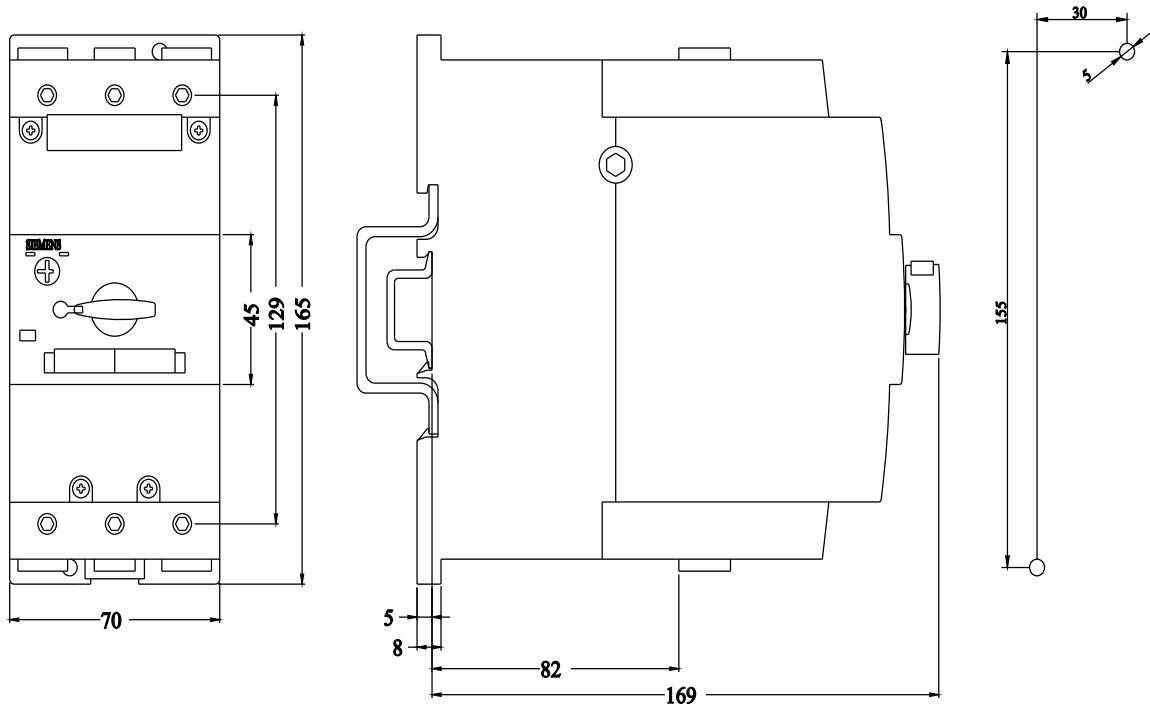
[http://www.automation.siemens.com/bilddb/cax\\_de.aspx?mlfb=3RV1041-4JA10&lang=en](http://www.automation.siemens.com/bilddb/cax_de.aspx?mlfb=3RV1041-4JA10&lang=en)

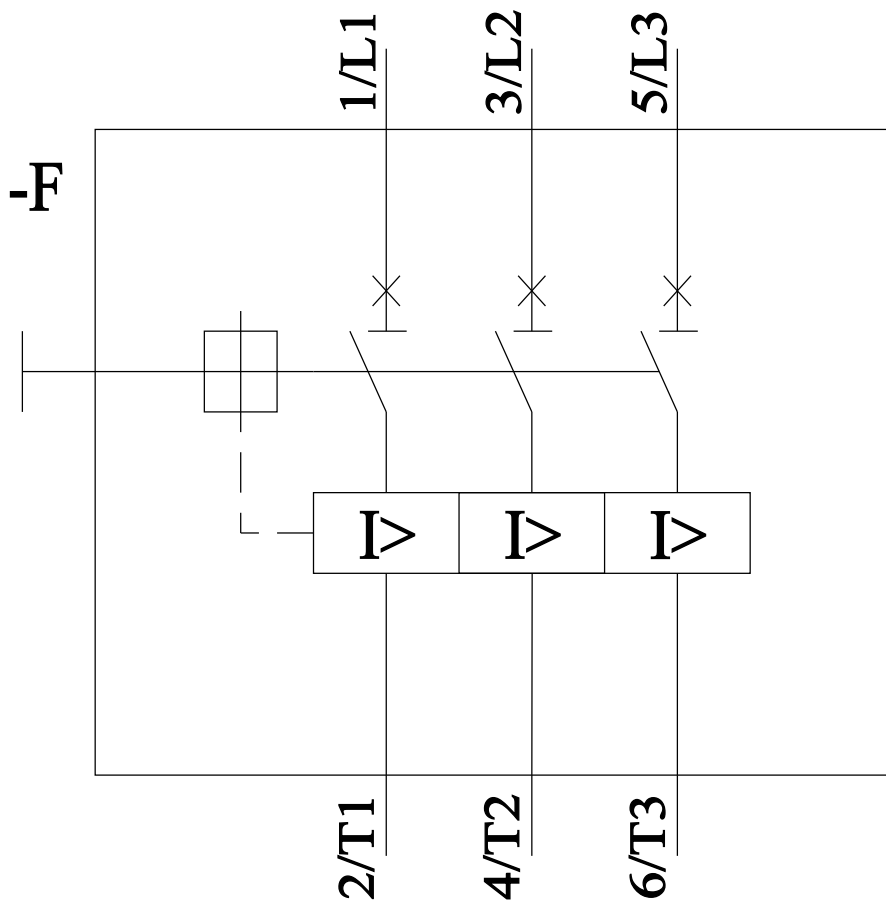
Courbe caractéristique: Comportement au déclenchement,  $I^2t$ , Courant coupé limité

<https://support.industry.siemens.com/cs/ww/en/ps/3RV1041-4JA10/char>

Caractéristiques diverses (par ex. durée de vie électrique, fréquence de commutation)

<http://www.automation.siemens.com/bilddb/index.aspx?view=Search&mlfb=3RV1041-4JA10&objectype=14&gridview=view1>





dernière modification :

11/03/2024 