



contacteur de puissance, AC-3e/AC-3, 12 A, 5,5 kW / 400 V, 3 pôles, 230 V AC, 50/60 Hz, contacts auxiliaires : 1 NF, borne à vis, taille : S00

nom de marque produit	SIRIUS
désignation du produit	Contacteur de puissance
désignation type de produit	3RT2
Caractéristiques techniques générales	
taille du contacteur	S00
extension produit	
<ul style="list-style-type: none"> • module de fonction pour la communication • bloc de contacts auxiliaires 	Non Oui
puissance dissipée [W] pour la valeur assignée du courant	
<ul style="list-style-type: none"> • pour CA à chaud • pour CA à chaud par pôle • sans la part de courant de charge typique 	1,5 W 0,5 W 1,5 W
type de calcul de la puissance dissipée en fonction du pôle	carré
tension d'isolement	
<ul style="list-style-type: none"> • du circuit principal pour degré de pollution 3 valeur assignée • du circuit auxiliaire pour degré de pollution 3 valeur assignée 	690 V 690 V
tension de tenue aux chocs	
<ul style="list-style-type: none"> • du circuit principal valeur assignée • du circuit auxiliaire valeur assignée 	6 kV 6 kV
tension max. admissible pour séparation de protection entre bobine et contacts principaux selon EN 60947-1	400 V
tenue aux chocs pour chocs rectangulaires	
<ul style="list-style-type: none"> • pour CA 	7,3g / 5 ms, 4,7g / 10 ms
tenue aux chocs pour chocs sinusoïdaux	
<ul style="list-style-type: none"> • pour CA 	11,4g / 5 ms, 7,3g / 10 ms
durée de vie mécanique (cycles de manœuvre)	
<ul style="list-style-type: none"> • du contacteur typique • du contacteur avec bloc de contacts auxiliaires compatible avec l'électronique intégrée typique • du contacteur avec bloc de contacts auxiliaires intégré typique 	30 000 000 5 000 000 10 000 000
désignation du matériel selon IEC 81346-2:2009	Q
Directive RoHS (date)	10/01/2009
Conditions ambiantes	
altitude d'implantation pour altitude au-dessus de max.	2 000 m
température ambiante	
<ul style="list-style-type: none"> • en service • à l'entreposage 	-25 ... +60 °C -55 ... +80 °C
humidité relative min.	10 %
humidité relative pour 55 °C selon IEC 60068-2-30 max.	95 %

Environmental footprint	
déclaration environnementale de produit (EPD)	Oui
potentiel d'effet de serre [CO2 eq] total	39,6 kg
potentiel d'effet de serre [CO2 eq] pendant la fabrication	1,18 kg
potentiel d'effet de serre [CO2 eq] en service	38,5 kg
potentiel d'effet de serre [CO2 eq] selon End of Life	-0,155 kg
Circuit principal	
nombre de pôles pour circuit principal	3
nombre de contacts NO pour contacts principaux	3
tension d'emploi	
<ul style="list-style-type: none"> ● pour AC-3 valeur assignée max. 690 V ● pour AC-3e valeur assignée max. 690 V 	
courant d'emploi	
<ul style="list-style-type: none"> ● pour AC-1 pour 400 V pour température ambiante 40 °C valeur assignée 22 A ● pour AC-1 <ul style="list-style-type: none"> — jusqu'à 690 V pour température ambiante 40 °C valeur assignée 22 A — jusqu'à 690 V pour température ambiante 60 °C valeur assignée 20 A ● pour AC-3 <ul style="list-style-type: none"> — pour 400 V valeur assignée 12 A — pour 500 V valeur assignée 9,2 A — pour 690 V valeur assignée 6,7 A ● pour AC-3e <ul style="list-style-type: none"> — pour 400 V valeur assignée 12 A — pour 500 V valeur assignée 9,2 A — pour 690 V valeur assignée 6,7 A ● pour AC-4 pour 400 V valeur assignée 8,5 A ● pour AC-5a jusqu'à 690 V valeur assignée 19,4 A ● pour AC-5b jusqu'à 400 V valeur assignée 9,9 A ● pour AC-6a <ul style="list-style-type: none"> — jusqu'à 230 V pour une valeur de crête de courant n=20 valeur assignée 7,2 A — jusqu'à 400 V pour une valeur de crête de courant n=20 valeur assignée 7,2 A — jusqu'à 500 V pour une valeur de crête de courant n=20 valeur assignée 7,2 A — jusqu'à 690 V pour une valeur de crête de courant n=20 valeur assignée 6,7 A ● pour AC-6a <ul style="list-style-type: none"> — jusqu'à 230 V pour une valeur de crête de courant n=30 valeur assignée 4,8 A — jusqu'à 400 V pour une valeur de crête de courant n=30 valeur assignée 4,8 A — jusqu'à 500 V pour une valeur de crête de courant n=30 valeur assignée 4,8 A — jusqu'à 690 V pour une valeur de crête de courant n=30 valeur assignée 4,8 A 	
section minimale dans le circuit principal pour une valeur assignée AC-1 maximale	4 mm ²
courant d'emploi pour env. 200000 cycles de manœuvre pour AC-4	
<ul style="list-style-type: none"> ● pour 400 V valeur assignée 4,1 A ● pour 690 V valeur assignée 3,3 A 	
courant d'emploi	
<ul style="list-style-type: none"> ● pour 1 circuit de courant pour DC-1 <ul style="list-style-type: none"> — pour 24 V valeur assignée 20 A — pour 60 V valeur assignée 20 A — pour 110 V valeur assignée 2,1 A — pour 220 V valeur assignée 0,8 A — pour 440 V valeur assignée 0,6 A — pour 600 V valeur assignée 0,6 A ● pour 2 circuits de courant en série pour DC-1 	

— pour 24 V valeur assignée	20 A
— pour 60 V valeur assignée	20 A
— pour 110 V valeur assignée	12 A
— pour 220 V valeur assignée	1,6 A
— pour 440 V valeur assignée	0,8 A
— pour 600 V valeur assignée	0,7 A
● pour 3 circuits de courant en série pour DC-1	
— pour 24 V valeur assignée	20 A
— pour 60 V valeur assignée	20 A
— pour 110 V valeur assignée	20 A
— pour 220 V valeur assignée	20 A
— pour 440 V valeur assignée	1,3 A
— pour 600 V valeur assignée	1 A
● pour 1 circuit de courant pour DC-3 pour DC-5	
— pour 24 V valeur assignée	20 A
— pour 60 V valeur assignée	0,5 A
— pour 110 V valeur assignée	0,15 A
● pour 2 circuits de courant en série pour DC-3 pour DC-5	
— pour 24 V valeur assignée	20 A
— pour 60 V valeur assignée	5 A
— pour 110 V valeur assignée	0,35 A
● pour 3 circuits de courant en série pour DC-3 pour DC-5	
— pour 24 V valeur assignée	20 A
— pour 60 V valeur assignée	20 A
— pour 110 V valeur assignée	20 A
— pour 220 V valeur assignée	1,5 A
— pour 440 V valeur assignée	0,2 A
— pour 600 V valeur assignée	0,2 A
puissance de service	
● pour AC-3	
— pour 230 V valeur assignée	3 kW
— pour 400 V valeur assignée	5,5 kW
— pour 500 V valeur assignée	5,5 kW
— pour 690 V valeur assignée	5,5 kW
● pour AC-3e	
— pour 230 V valeur assignée	3 kW
— pour 400 V valeur assignée	5,5 kW
— pour 500 V valeur assignée	5,5 kW
— pour 690 V valeur assignée	5,5 kW
puissance de service pour env. 200000 cycles de manœuvre pour AC-4	
● pour 400 V valeur assignée	2 kW
● pour 690 V valeur assignée	2,5 kW
puissance apparente d'emploi pour AC-6a	
● jusqu'à 230 V pour une valeur de crête de courant n=20 valeur assignée	2,8 kVA
● jusqu'à 400 V pour une valeur de crête de courant n=20 valeur assignée	4,9 kVA
● jusqu'à 500 V pour une valeur de crête de courant n=20 valeur assignée	6,2 kVA
● jusqu'à 690 V pour une valeur de crête de courant n=20 valeur assignée	8 kVA
puissance apparente d'emploi pour AC-6a	
● jusqu'à 230 V pour une valeur de crête de courant n=30 valeur assignée	1,9 kVA
● jusqu'à 400 V pour une valeur de crête de courant n=30 valeur assignée	3,3 kVA
● jusqu'à 500 V pour une valeur de crête de courant n=30 valeur assignée	4,1 kVA
● jusqu'à 690 V pour une valeur de crête de courant n=30 valeur assignée	5,7 kVA
courant de courte durée admissible à froid jusqu'à 40 °C	

<ul style="list-style-type: none"> • limité à 1 s commutation sans courant max. • limité à 5 s commutation sans courant max. • limité à 10 s commutation sans courant max. • limité à 30 s commutation sans courant max. • limité à 60 s commutation sans courant max. 	200 A; Utiliser une section minimale correspondant à la valeur assignée AC-1 123 A; Utiliser une section minimale correspondant à la valeur assignée AC-1 96 A; Utiliser une section minimale correspondant à la valeur assignée AC-1 74 A; Utiliser une section minimale correspondant à la valeur assignée AC-1 61 A; Utiliser une section minimale correspondant à la valeur assignée AC-1
fréquence de commutation à vide	
<ul style="list-style-type: none"> • pour CA 	10 000 1/h
fréquence de manœuvres	
<ul style="list-style-type: none"> • pour AC-1 max. • pour AC-2 max. • pour AC-3 max. • pour AC-3e max. • pour AC-4 max. 	1 000 1/h 750 1/h 750 1/h 750 1/h 250 1/h
Circuit de commande/ Commande	
type de tension de la tension d'alimentation de commande	AC
tension d'alimentation de commande pour CA	
<ul style="list-style-type: none"> • pour 50 Hz valeur assignée • pour 60 Hz valeur assignée 	230 V 230 V
facteur plage de travail tension d'alimentation de commande valeur assignée de la bobine pour CA	
<ul style="list-style-type: none"> • pour 50 Hz • pour 60 Hz 	0,8 ... 1,1 0,85 ... 1,1
puissance apparente à rotor bloqué de la bobine pour CA	
<ul style="list-style-type: none"> • pour 50 Hz • pour 60 Hz 	37 VA 33 VA
Cos phi inductif pour puissance d'appel de la bobine	
<ul style="list-style-type: none"> • pour 50 Hz • pour 60 Hz 	0,8 0,75
puissance apparente de maintien de la bobine pour CA	
<ul style="list-style-type: none"> • pour 50 Hz • pour 60 Hz 	5,7 VA 4,4 VA
Cos phi inductif pour puissance de maintien de la bobine	
<ul style="list-style-type: none"> • pour 50 Hz • pour 60 Hz 	0,25 0,25
retard à la fermeture	
<ul style="list-style-type: none"> • pour CA 	9 ... 35 ms
retard à l'ouverture	
<ul style="list-style-type: none"> • pour CA 	4 ... 15 ms
durée de l'arc	10 ... 15 ms
version de la commande du mécanisme de commande	Standard A1 - A2
Circuit auxiliaire	
nombre de contacts NF pour contacts auxiliaires à commutation instantanée	1
courant d'emploi pour AC-12 max.	10 A
courant d'emploi pour AC-15	
<ul style="list-style-type: none"> • pour 230 V valeur assignée • pour 400 V valeur assignée • pour 500 V valeur assignée • pour 690 V valeur assignée 	10 A 3 A 2 A 1 A
courant d'emploi pour DC-12	
<ul style="list-style-type: none"> • pour 24 V valeur assignée • pour 48 V valeur assignée • pour 60 V valeur assignée • pour 110 V valeur assignée • pour 125 V valeur assignée • pour 220 V valeur assignée • pour 600 V valeur assignée 	10 A 6 A 6 A 3 A 2 A 1 A 0,15 A
courant d'emploi pour DC-13	
<ul style="list-style-type: none"> • pour 24 V valeur assignée • pour 48 V valeur assignée • pour 60 V valeur assignée 	10 A 2 A 2 A

<ul style="list-style-type: none"> • pour 110 V valeur assignée • pour 125 V valeur assignée • pour 220 V valeur assignée • pour 600 V valeur assignée 	<p>1 A 0,9 A 0,3 A 0,1 A</p>
fiabilité de contact des contacts auxiliaires	une commutation défailante sur 100 millions (17 V, 1 mA)
Caractéristiques assignées UL/CSA	
courant de pleine charge (FLA) pour moteur courant alternatif 3 phases	
<ul style="list-style-type: none"> • pour 480 V valeur assignée • pour 600 V valeur assignée 	<p>11 A 11 A</p>
puissance mécanique fournie [hp]	
<ul style="list-style-type: none"> • pour moteur courant alternatif 1 phase <ul style="list-style-type: none"> — pour 110/120 V valeur assignée — pour 230 V valeur assignée • pour moteur courant alternatif 3 phases <ul style="list-style-type: none"> — pour 200/208 V valeur assignée — pour 220/230 V valeur assignée — pour 460/480 V valeur assignée — pour 575/600 V valeur assignée 	<p>0,5 hp 2 hp 3 hp 3 hp 7,5 hp 10 hp</p>
capacité de charge des contacts auxiliaires selon UL	A600 / Q600
Protection contre les courts-circuits	
version de la cartouche-fusible	
<ul style="list-style-type: none"> • pour protection contre les courts-circuits du circuit principal <ul style="list-style-type: none"> — pour coordination de type 1 nécessaire — pour coordination de type 2 nécessaire • pour protection contre les courts-circuits du bloc de contacts auxiliaires nécessaire 	<p>gG: 50A (690V,100kA), aM: 20A (690V,100kA), BS88: 35A (415V,80kA) gG: 20A (690V, 100kA), aM: 16A (690V, 100kA), BS88: 20A (415V, 80kA) gG: 10 A (500 V, 1 kA)</p>
Montage/ fixation/ dimensions	
position de montage	Avec niveau de montage vertical, orientable à +/-180°, avec niveau de montage vertical, pivotant vers l'avant et l'arrière à +/- 22,5°
type de fixation	fixation par vis et par encliquetage sur rail DIN symétrique 35 mm selon DIN EN 60715
hauteur	58 mm
largeur	45 mm
profondeur	73 mm
distance à respecter	
<ul style="list-style-type: none"> • lors du montage en série <ul style="list-style-type: none"> — vers l'avant — vers le haut — vers le bas — vers le côté • aux pièces mises à la terre <ul style="list-style-type: none"> — vers l'avant — vers le haut — vers le côté — vers le bas • aux pièces sous tension <ul style="list-style-type: none"> — vers l'avant — vers le haut — vers le bas — vers le côté 	<p>10 mm 10 mm 10 mm 0 mm 10 mm 10 mm 6 mm 10 mm 10 mm 10 mm 6 mm</p>
Raccordements/ Bornes	
version du raccordement électrique	
<ul style="list-style-type: none"> • pour circuit principal • pour circuits auxiliaire et de commande • au contacteur pour contacts auxiliaires • de la bobine 	<p>raccordement à vis raccordement à vis Bornes à vis Bornes à vis</p>
type de sections raccordables	
<ul style="list-style-type: none"> • pour contacts principaux <ul style="list-style-type: none"> — âme massive — âme massive ou multibrin 	<p>2x (0,5 ... 1,5 mm²), 2x (0,75 ... 2,5 mm²), 2x 4 mm² 2x (0,5 ... 1,5 mm²), 2x (0,75 ... 2,5 mm²), 2x 4 mm²</p>

— âme souple avec embouts	2x (0,5 ... 1,5 mm ²), 2x (0,75 ... 2,5 mm ²)
• pour câbles AWG pour contacts principaux	2x (20 ... 16), 2x (18 ... 14), 2x 12
section de conducteur raccordable pour contacts principaux	
• âme massive	0,5 ... 4 mm ²
• multibrin	0,5 ... 4 mm ²
• âme souple avec embouts	0,5 ... 2,5 mm ²
section de conducteur raccordable pour contacts auxiliaires	
• âme massive ou multibrin	0,5 ... 4 mm ²
• âme souple avec embouts	0,5 ... 2,5 mm ²
type de sections raccordables	
• pour contacts auxiliaires	
— âme massive ou multibrin	2x (0,5 ... 1,5 mm ²), 2x (0,75 ... 2,5 mm ²), 2x 4 mm ²
— âme souple avec embouts	2x (0,5 ... 1,5 mm ²), 2x (0,75 ... 2,5 mm ²)
• pour câbles AWG pour contacts auxiliaires	2x (20 ... 16), 2x (18 ... 14), 2x 12
numéro AWG comme section codée de conducteur raccordable	
• pour contacts principaux	20 ... 12
• pour contacts auxiliaires	20 ... 12

Sécurité

fonction produit	
• contact miroir selon IEC 60947-4-1	Oui
compatibilité d'utilisation coupure de sécurité	Oui; valable uniquement pour la commande de contacteur
pourcentage de défaillances dangereuses	
• pour niveau d'exigence faible selon SN 31920	40 %
• pour niveau d'exigence élevé selon SN 31920	73 %
valeur B10 pour niveau d'exigence élevé selon SN 31920	1 000 000
taux de défaillance [valeur FIT] pour niveau d'exigence faible selon SN 31920	100 FIT

IEC 61508

valeur T1	
• pour intervalle du test périodique ou durée d'utilisation selon IEC 61508	20 a

Sécurité électrique

degré de protection IP face avant selon IEC 60529	IP20
protection contre les contacts face avant selon IEC 60529	protégé contre les contacts avec les doigts en cas de contact vertical par l'avant

Homologations Certificats

General Product Approval



[Confirmation](#)



General Product Approval EMV Functional Safety Test Certificates

[KC](#)



[Type Examination Certificate](#)

[Special Test Certificate](#)

[Type Test Certificates/Test Report](#)

Marine / Shipping



Marine / Shipping other Railway Environment



[Miscellaneous](#)

[Confirmation](#)

[Confirmation](#)

[Special Test Certificate](#)



Environment

[Environmental Confirmations](#)

Autres informations

Informations sur l'emballage

<https://support.industry.siemens.com/cs/ww/fr/view/109813875>

Information- and Downloadcenter (Catalogues, Brochures,...)

<https://www.siemens.com/ic10>

Industry Mall (système de commande en ligne)

<https://mall.industry.siemens.com/mall/fr/fr/Catalog/product?mlfb=3RT2017-1AP02>

Générateur CAX en ligne

<http://support.automation.siemens.com/WW/CAXorder/default.aspx?lang=en&mlfb=3RT2017-1AP02>

Service&Support (manuels, certificats, caractéristiques, questions fréquentes FAQ, etc.)

<https://support.industry.siemens.com/cs/ww/fr/ps/3RT2017-1AP02>

Banque de données images (photos des produits, schémas cotés 2D, modèles 3D, schémas des connexions, macros EPLAN, ...)

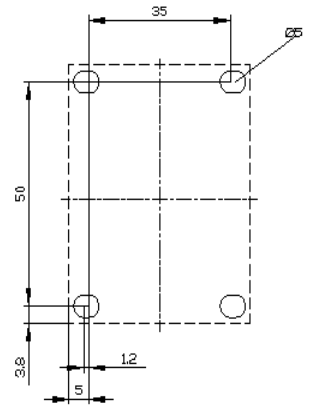
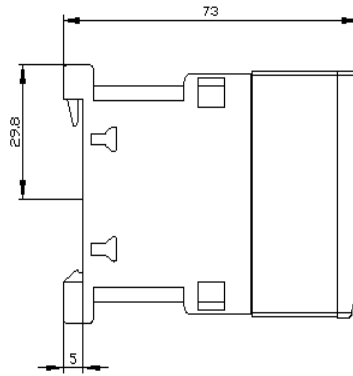
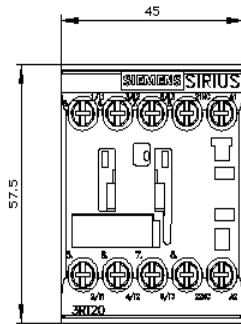
http://www.automation.siemens.com/bilddb/cax_de.aspx?mlfb=3RT2017-1AP02&lang=en

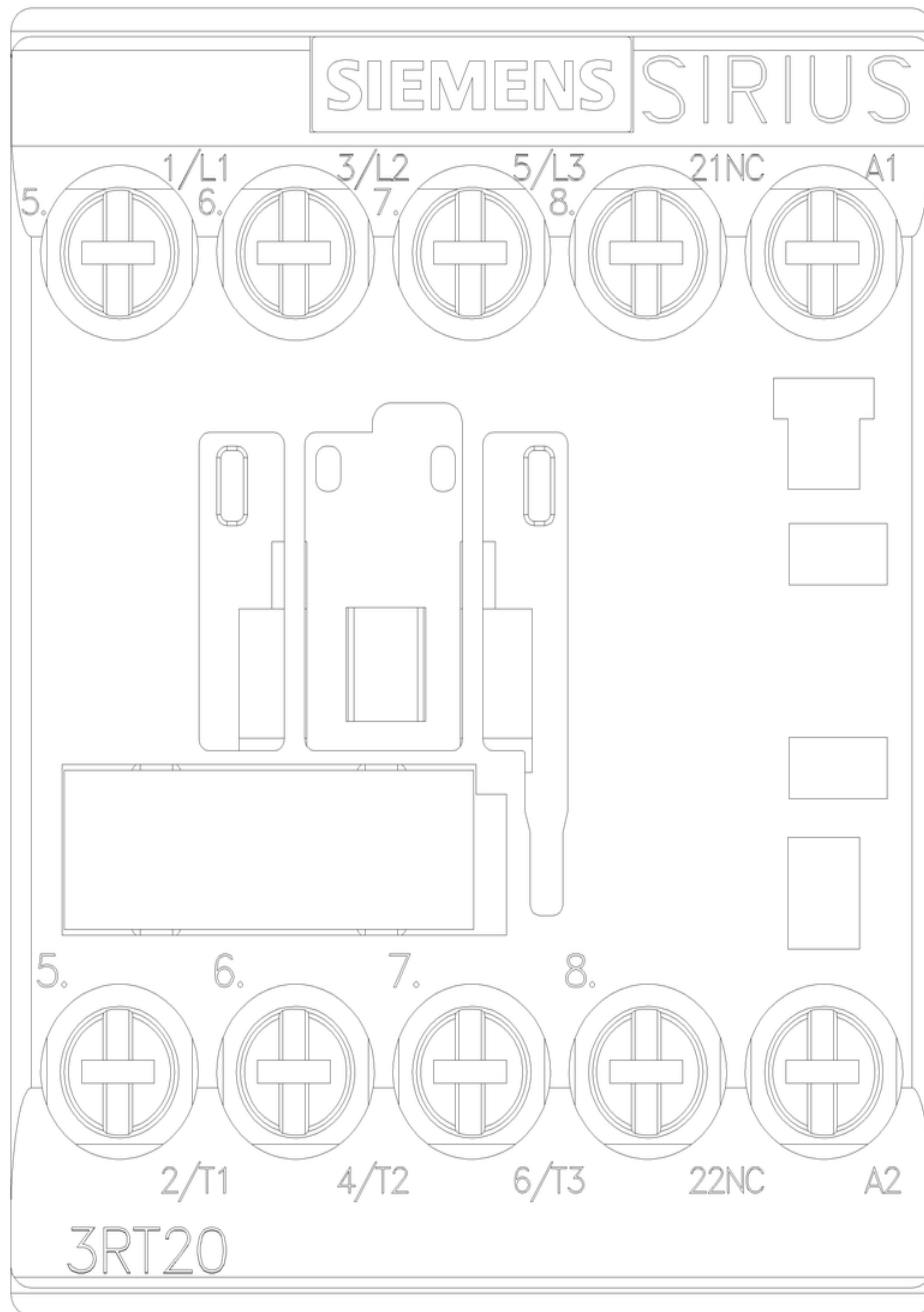
Courbe caractéristique: Comportement au déclenchement, I²t, Courant coupé limité

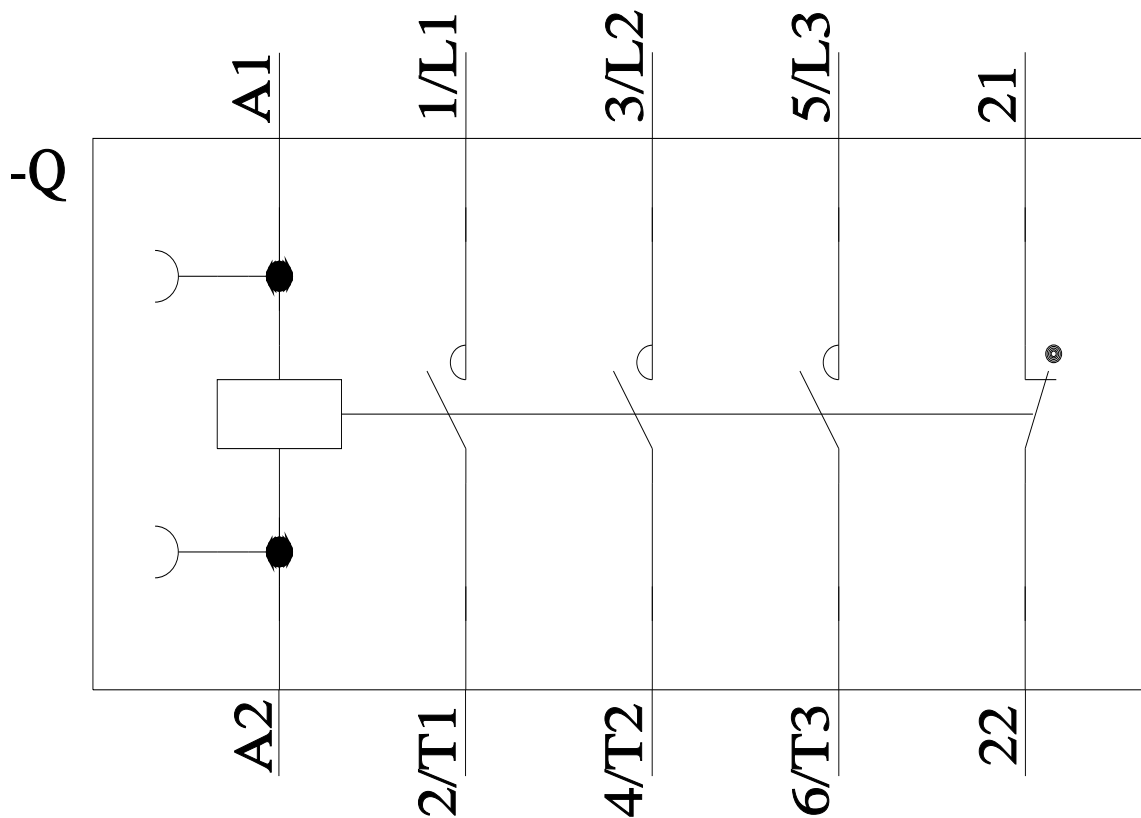
<https://support.industry.siemens.com/cs/ww/en/ps/3RT2017-1AP02/char>

Caractéristiques diverses (par ex. durée de vie électrique, fréquence de commutation)

<http://www.automation.siemens.com/bilddb/index.aspx?view=Search&mlfb=3RT2017-1AP02&objecttype=14&gridview=view1>







dernière modification :

15/03/2024 