



Relais temporisé, électronique avec fonction étoile-triangle 1 NO temporisé 1 NO instantané 1 plage de temps, 1...20 s 12-240 V CA/CC pour 50/60 Hz CA Borne à vis

nom de marque produit	SIRIUS
désignation du produit	relais temporisé
version du produit	fonction étoile-triangle
désignation type de produit	3RP25
Caractéristiques techniques générales	
constituant du produit	
• sortie de relais	Oui
• sortie à semiconducteur	Non
extension produit nécessaire télécommande	Non
extension produit en option télécommande	Non
puissance dissipée [W] max.	2 W
tension d'isolement pour catégorie de surtension III selon IEC 60664 pour degré de pollution 3 valeur assignée	300 V
tension d'essai pour les essais d'isolement	2,5 kV
degré de pollution	3
tension de tenue aux chocs valeur assignée	4 000 V
degré de protection IP	IP20
tenue aux chocs selon IEC 60068-2-27	11g / 15 ms
durée de vie mécanique (cycles de manœuvre) typique	10 000 000
durée de vie électrique (Cycles de manœuvre) pour AC-15 pour 230 V typique	100 000
temps réglable	1 ... 20 s
précision de réglage relative rapporté à la fin d'échelle	5 %; +/-
courant thermique	5 A
temps de récupération	250 ms
désignation du matériel selon IEC 81346-2:2009	K
précision de répétabilité relative	1 %; +/-
influence de la température ambiante	1 % sur toute la plage température sur la durée réglée
influence de la tension d'alimentation	1 % sur toute la plage tension sur la durée réglée
Directive RoHS (date)	09/12/2014
SVHC substance name	Lead - 7439-92-1 Lead monoxide (lead oxide) - 1317-36-8 2-methyl-1-(4-methylthiophenyl)-2-morpholinopropan-1-one - 71868-10-5
Circuit de commande/ Commande	
type de tension de la tension d'alimentation de commande	AC/DC
tension d'alimentation de commande 1 pour CA	
• pour 50 Hz	12 ... 240 V
• pour 60 Hz	12 ... 240 V
fréquence de la tension d'alimentation de commande 1	50 ... 60 Hz
tension d'alimentation de commande 1 pour DC	
•	12 ... 240 V

facteur plage de travail tension d'alimentation de commande valeur assignée pour DC	
• valeur initiale	0,8
• valeur finale	1,1
facteur plage de travail tension d'alimentation de commande valeur assignée pour CA pour 50 Hz	
• valeur initiale	0,8
• valeur finale	1,1
facteur plage de travail tension d'alimentation de commande valeur assignée pour CA pour 60 Hz	
• valeur initiale	0,8
• valeur finale	1,1
courant d'appel	
• pour 24 V	0,5 A
• pour 240 V	5 A
durée du courant d'appel	
• pour 24 V	0,4 ms
• pour 240 V	0,5 ms
Fonction commutation	
fonction de commutation	
• retard à l'appel	Non
• retard à l'appel/commutation immédiate	Non
• contact de passage à la fermeture	Non
• contact de passage à la fermeture/commutation immédiate	Non
• retardé à la retombée	Non
fonction de commutation	
• clignotement symétrique, début avec pause/commutation immédiate	Non
• clignotement symétrique, début avec pause	Non
• clignotement symétrique, début avec impulsion/commutation immédiate	Non
• clignotement symétrique, début avec impulsion	Non
• clignotement asymétrique, début avec pause	Non
• clignotement asymétrique, début avec impulsion	Non
fonction de commutation	
• couplage étoile-triangle avec temps de poursuite	Non
• couplage étoile-triangle	Oui
fonction de commutation avec signal de commande	
• retard cumulatif à l'appel	Non
• passage à l'ouverture	Non
• passage à l'ouverture/commutation immédiate	Non
• retardé à la retombée	Non
• retardé à la retombée/commutation immédiate	Non
• temporisation sur impulsion	Non
• temporisation sur impulsion/commutation immédiate	Non
• avec formateur d'impulsion	Non
• avec formateur d'impulsion/commutation immédiate	Non
• retard cumulatif à l'appel/commutation immédiate	Non
• retard à l'appel/retard à la retombée/commutation immédiate	Non
• contact de passage à la fermeture	Non
• contact de passage à la fermeture/commutation immédiate	Non
fonction de commutation du relais à contact de passage avec signal de commande	
• redéclenchable avec signal de commande désactivé/commutation immédiate	Non
• redéclenchable avec signal de commande activé	Non
• redéclenchable avec signal de commande activé/commutation immédiate	Non
• redéclenchable avec signal de commande désactivé	Non
Protection contre les courts-circuits	
version de la cartouche-fusible pour protection contre les courts-	fusible gL/gG : 4 A

circuits du bloc de contacts auxiliaires nécessaire	
Circuit auxiliaire	
matériau des contacts	AgSnO2
nombre de contacts NF	
• à commutation retardée	0
• à commutation instantanée	0
nombre de contacts NO	
• à commutation retardée	1
• à commutation instantanée	1
nombre d'inverseurs	
• à commutation retardée	0
• à commutation instantanée	0
courant d'emploi des contacts auxiliaires pour AC-15	
• pour 24 V	3 A
• pour 250 V	3 A
courant d'emploi des contacts auxiliaires pour DC-13	
• pour 24 V	1 A
• pour 125 V	0,2 A
• pour 250 V	0,1 A
fréquence de manœuvres avec contacteur 3RT2 max.	5 000 1/h
fiabilité de contact des contacts auxiliaires	une commutation défailante sur 100 millions (17 V, 5 mA)
capacité de charge des contacts auxiliaires selon UL	R300 / B300
pouvoir de coupure courant pour charge inductive	0,01 ... 3 A
Entrées/ Sorties	
fonction produit	
• sur les sorties de relais commutation retardée/instantanée	Non
• rémanent	Non
Compatibilité électromagnétique	
émission de perturbations CEM selon IEC 61812-1	environnement A (domaine industriel)
immunité aux perturbations CEM selon IEC 61812-1	correspond au degré de précision 3
perturbation par conduction	
• par salves selon IEC 61000-4-4	raccordement au réseau 2 kV / connecteur de commande 1 kV
• surge conducteur-terre selon IEC 61000-4-5	2 kV
• surge conducteur-conducteur selon IEC 61000-4-5	1 kV
champs électromagnétiques rayonnés aux fréquences radioélectriques selon IEC 61000-4-3	10 V/m
décharge électrostatique selon IEC 61000-4-2	décharge de contact 4 kV / décharge air 8 kV
Sécurité	
catégorie selon EN 954-1	sans
Sécurité électrique	
degré de protection IP face avant selon IEC 60529	IP20
type d'isolement	Isolation de base
Raccordements/ Bornes	
constituant du produit bornier amovible des circuits auxiliaire et de commande	Oui
version du raccordement électrique pour circuits auxiliaire et de commande	raccordement à vis
type de sections raccordables	
• âme massive	1x (0,5 ... 4,0 mm ²), 2x (0,5 ... 2,5 mm ²)
• âme souple avec embouts	1x (0,5 ... 4 mm ²), 2x (0,5 ... 1,5 mm ²)
• pour câbles AWG âme massive	1x (20 ... 12), 2x (20 ... 14)
• pour câbles AWG multibrin	1x (20 ... 12), 2x (20 ... 14)
section de conducteur raccordable	
• âme massive	0,5 ... 4 mm ²
• âme souple avec embouts	0,5 ... 4 mm ²
numéro AWG comme section codée de conducteur raccordable	
• âme massive	20 ... 12
• multibrin	20 ... 14
couple de serrage	0,6 ... 0,8 N·m
version du filetage de la vis de raccordement	M3

Montage/ fixation/ dimensions	
position de montage	au choix
type de fixation	fixation par vis et par encliquetage sur rail DIN symétrique 35 mm
hauteur	100 mm
largeur	22,5 mm
profondeur	90 mm
distance à respecter	
<ul style="list-style-type: none"> ● lors du montage en série <ul style="list-style-type: none"> — vers l'avant — vers l'arrière — vers le haut — vers le bas — vers le côté ● aux pièces mises à la terre <ul style="list-style-type: none"> — vers l'avant — vers l'arrière — vers le haut — vers le côté — vers le bas ● aux pièces sous tension <ul style="list-style-type: none"> — vers l'avant — vers l'arrière — vers le haut — vers le bas — vers le côté 	<ul style="list-style-type: none"> 0 mm 0 mm 0 mm 0 mm 0 mm 0 mm 0 mm 0 mm 0 mm 0 mm 0 mm 0 mm 0 mm 0 mm 0 mm 0 mm 0 mm 0 mm

Conditions ambiantes	
altitude d'implantation pour altitude au-dessus de max.	2 000 m
température ambiante	
<ul style="list-style-type: none"> ● en service ● à l'entreposage ● pendant le transport 	<ul style="list-style-type: none"> -25 ... +60 °C -40 ... +85 °C -40 ... +85 °C
humidité relative en service	10 ... 95 %

Homologations Certificats

General Product Approval



[Confirmation](#)



EMV

Test Certificates

Marine / Shipping



[KC](#)

[Type Test Certificates/Test Report](#)



Marine / Shipping

other

Environment



[Confirmation](#)

[Environmental Confirmations](#)

Autres informations

Informations sur l'emballage

<https://support.industry.siemens.com/cs/ww/fr/view/109813875>

Information- and Downloadcenter (Catalogues, Brochures,...)

<https://www.siemens.com/ic10>

Industry Mall (système de commande en ligne)

<https://mall.industry.siemens.com/mall/fr/fr/Catalog/product?mfb=3RP2574-1NW30>

Générateur CAX en ligne

<http://support.automation.siemens.com/WW/CAXorder/default.aspx?lang=en&mlfb=3RP2574-1NW30>

Service&Support (manuels, certificats, caractéristiques, questions fréquentes FAQ, etc.)

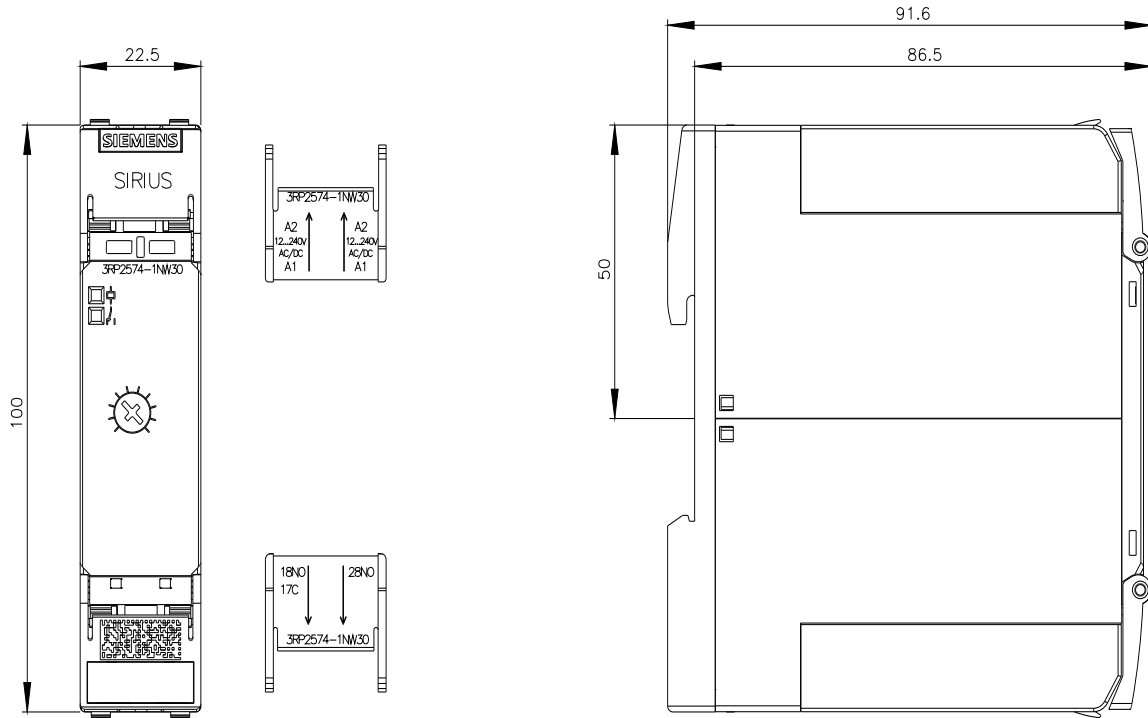
<https://support.industry.siemens.com/cs/ww/fr/ps/3RP2574-1NW30>

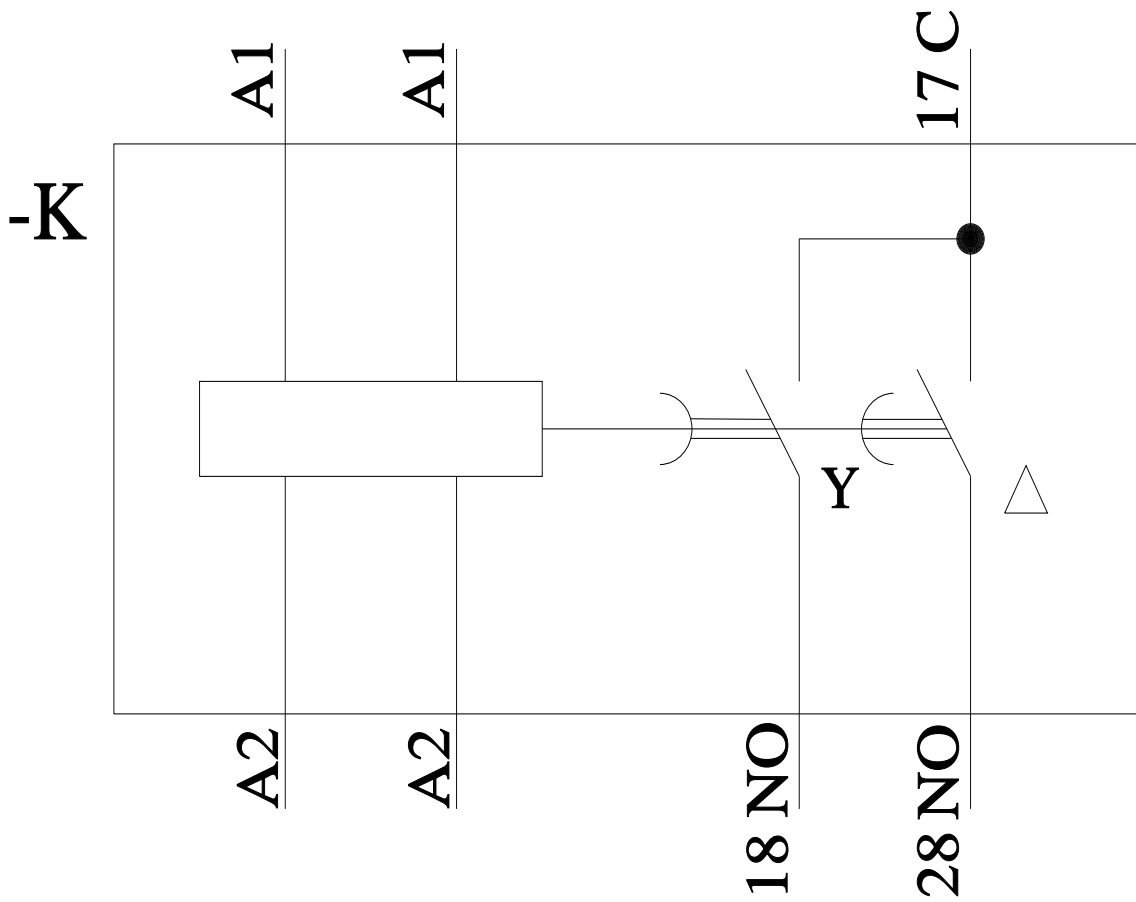
Banque de données images (photos des produits, schémas cotés 2D, modèles 3D, schémas des connexions, macros EPLAN, ...)

http://www.automation.siemens.com/bilddb/cax_de.aspx?mlfb=3RP2574-1NW30&lang=en

Courbe caractéristique: Déclassement

<https://support.industry.siemens.com/cs/ww/en/ps/3RP2574-1NW30/manual>





dernière modification :

11/03/2024 