



Contacteur auxiliaire, 2 NO + 2 NF, 24V CC, Taille S00, borne à vis

<b>nom de marque produit</b>	SIRIUS
<b>désignation du produit</b>	Contacteur auxiliaire
<b>désignation type de produit</b>	3RH2
<b>Caractéristiques techniques générales</b>	
<b>taille du contacteur</b>	S00
extension produit bloc de contacts auxiliaires	Oui
puissance dissipée [W] pour la valeur assignée du courant sans la part de courant de charge typique	4 W
tension d'isolement pour degré de pollution 3 pour CA valeur assignée	690 V
<b>degré de pollution</b>	3
<b>tension de tenue aux chocs valeur assignée</b>	6 kV
<b>tenue aux chocs pour chocs rectangulaires</b>	
• pour DC	10g / 5 ms, 5g / 10 ms
<b>tenue aux chocs pour chocs sinusoïdaux</b>	
• pour DC	15g / 5 ms, 8g / 10 ms
<b>durée de vie mécanique (cycles de manœuvre)</b>	
• du contacteur typique	30 000 000
• du contacteur avec bloc de contacts auxiliaires compatible avec l'électronique intégrée typique	5 000 000
• du contacteur avec bloc de contacts auxiliaires intégré typique	10 000 000
<b>désignation du matériel selon IEC 81346-2:2009</b>	K
<b>Directive RoHS (date)</b>	10/01/2009
<b>Conditions ambiantes</b>	
altitude d'implantation pour altitude au-dessus de max.	2 000 m
<b>température ambiante</b>	
• en service	-25 ... +60 °C
• à l'entreposage	-55 ... +80 °C
<b>humidité relative min.</b>	10 %
<b>humidité relative pour 55 °C selon IEC 60068-2-30 max.</b>	95 %
<b>Environmental footprint</b>	
déclaration environnementale de produit (EPD)	Oui
potentiel d'effet de serre [CO2 eq] total	133 kg
potentiel d'effet de serre [CO2 eq] pendant la fabrication	1,3 kg
potentiel d'effet de serre [CO2 eq] en service	132 kg
potentiel d'effet de serre [CO2 eq] selon End of Life	-0,227 kg
<b>Circuit principal</b>	
<b>fréquence de commutation à vide</b>	
• pour CA	10 000 1/h
• pour DC	10 000 1/h

Circuit de commande/ Commande	
<b>type de tension de la tension d'alimentation de commande</b>	DC
<b>tension d'alimentation de commande pour DC valeur assignée</b>	
•	24 V
<b>facteur plage de travail tension d'alimentation de commande valeur assignée de la bobine pour DC</b>	
• valeur initiale	0,8
• valeur finale	1,1
<b>puissance d'appel de la bobine pour DC</b>	4 W
<b>puissance de maintien de la bobine pour DC</b>	4 W
<b>retard à la fermeture</b>	
• pour DC	30 ... 100 ms
<b>retard à l'ouverture</b>	
• pour DC	7 ... 13 ms
<b>durée de l'arc</b>	10 ... 15 ms
Circuit auxiliaire	
<b>nombre de contacts NF pour contacts auxiliaires</b>	2
• à commutation instantanée	2
<b>nombre de contacts NO pour contacts auxiliaires</b>	2
• à commutation instantanée	2
<b>repère et lettre caractéristique pour contacts</b>	22 E
courant d'emploi pour AC-12 max.	10 A
<b>courant d'emploi pour AC-15</b>	
• pour 230 V valeur assignée	10 A
• pour 400 V valeur assignée	3 A
• pour 500 V valeur assignée	2 A
• pour 690 V valeur assignée	1 A
<b>courant d'emploi pour 1 circuit de courant pour DC-12</b>	
• pour 24 V valeur assignée	10 A
• pour 110 V valeur assignée	3 A
• pour 220 V valeur assignée	1 A
• pour 440 V valeur assignée	0,3 A
• pour 600 V valeur assignée	0,15 A
<b>courant d'emploi pour 2 circuits de courant en série pour DC-12</b>	
• pour 24 V valeur assignée	10 A
• pour 60 V valeur assignée	10 A
• pour 110 V valeur assignée	4 A
• pour 220 V valeur assignée	2 A
• pour 440 V valeur assignée	1,3 A
• pour 600 V valeur assignée	0,65 A
<b>courant d'emploi pour 3 circuits de courant en série pour DC-12</b>	
• pour 24 V valeur assignée	10 A
• pour 60 V valeur assignée	10 A
• pour 110 V valeur assignée	10 A
• pour 220 V valeur assignée	3,6 A
• pour 440 V valeur assignée	2,5 A
• pour 600 V valeur assignée	1,8 A
<b>fréquence de manœuvres pour DC-12 max.</b>	1 000 1/h
<b>courant d'emploi pour 1 circuit de courant pour DC-13</b>	
• pour 24 V valeur assignée	10 A
• pour 110 V valeur assignée	1 A
• pour 220 V valeur assignée	0,3 A
• pour 440 V valeur assignée	0,14 A
• pour 600 V valeur assignée	0,1 A
<b>courant d'emploi pour 2 circuits de courant en série pour DC-13</b>	
• pour 24 V valeur assignée	10 A
• pour 60 V valeur assignée	3,5 A
• pour 110 V valeur assignée	1,3 A

<ul style="list-style-type: none"> <li>• pour 220 V valeur assignée</li> <li>• pour 440 V valeur assignée</li> <li>• pour 600 V valeur assignée</li> </ul>	0,9 A 0,2 A 0,1 A
<b>courant d'emploi pour 3 circuits de courant en série pour DC-13</b>	
<ul style="list-style-type: none"> <li>• pour 24 V valeur assignée</li> <li>• pour 60 V valeur assignée</li> <li>• pour 110 V valeur assignée</li> <li>• pour 220 V valeur assignée</li> <li>• pour 440 V valeur assignée</li> <li>• pour 600 V valeur assignée</li> </ul>	10 A 4,7 A 3 A 1,2 A 0,5 A 0,26 A
<b>fréquence de manœuvres pour DC-13 max.</b>	1 000 1/h
version du disjoncteur pour protection contre les courts-circuits du circuit auxiliaire jusqu'à 230 V	Caractéristique C 6 A ; 0,4 kA
<b>fiabilité de contact des contacts auxiliaires</b>	une commutation défailante sur 100 millions (17 V, 1 mA)
<b>Caractéristiques assignées UL/CSA</b>	
<b>capacité de charge des contacts auxiliaires selon UL</b>	A600 / Q600
<b>Protection contre les courts-circuits</b>	
version de la cartouche-fusible pour protection contre les courts-circuits du bloc de contacts auxiliaires nécessaire	fusible gL/gG : 10 A
<b>Montage/ fixation/ dimensions</b>	
<b>position de montage</b>	Avec niveau de montage vertical, orientable à +/-180°, avec niveau de montage vertical, pivotant vers l'avant et l'arrière à +/- 22,5°
<b>type de fixation</b>	fixation par vis et par encliquetage sur rail DIN symétrique 35 mm
<b>hauteur</b>	57,5 mm
<b>largeur</b>	45 mm
<b>profondeur</b>	73 mm
<b>distance à respecter</b>	
<ul style="list-style-type: none"> <li>• lors du montage en série <ul style="list-style-type: none"> <li>— vers l'avant</li> <li>— vers le haut</li> <li>— vers le bas</li> <li>— vers le côté</li> </ul> </li> <li>• aux pièces mises à la terre <ul style="list-style-type: none"> <li>— vers l'avant</li> <li>— vers le haut</li> <li>— vers le côté</li> <li>— vers le bas</li> </ul> </li> <li>• aux pièces sous tension <ul style="list-style-type: none"> <li>— vers l'avant</li> <li>— vers le haut</li> <li>— vers le bas</li> <li>— vers le côté</li> </ul> </li> </ul>	10 mm 10 mm 10 mm 0 mm  10 mm 10 mm 6 mm 10 mm  10 mm 10 mm 10 mm 6 mm
<b>Raccordements/ Bornes</b>	
version du raccordement électrique pour circuits auxiliaire et de commande	raccordement à vis
<b>type de sections raccordables</b>	
<ul style="list-style-type: none"> <li>• pour contacts auxiliaires <ul style="list-style-type: none"> <li>— âme massive ou multibrin</li> <li>— âme souple avec embouts</li> </ul> </li> <li>• pour câbles AWG pour contacts auxiliaires</li> </ul>	2x (0,5 ... 1,5 mm <sup>2</sup> ), 2x (0,75 ... 2,5 mm <sup>2</sup> ), 2x 4 mm <sup>2</sup> 2x (0,5 ... 1,5 mm <sup>2</sup> ), 2x (0,75 ... 2,5 mm <sup>2</sup> ) 2x (20 ... 16), 2x (18 ... 14), 2x 12
<b>Sécurité</b>	
fonction produit manœuvre effectuée positivement selon IEC 60947-5-1	Oui
<b>pourcentage de défaillances dangereuses</b>	
<ul style="list-style-type: none"> <li>• pour niveau d'exigence faible selon SN 31920</li> <li>• pour niveau d'exigence élevé selon SN 31920</li> </ul>	40 % 73 %
<b>valeur B10 pour niveau d'exigence élevé selon SN 31920</b>	1 000 000; pour 0,3 x Ie
<b>taux de défaillance [valeur FIT] pour niveau d'exigence faible selon SN 31920</b>	100 FIT
IEC 61508	
<b>valeur T1</b>	

- pour intervalle du test périodique ou durée d'utilisation selon IEC 61508

20 a

Sécurité électrique

degré de protection IP face avant selon IEC 60529

IP20

protection contre les contacts face avant selon IEC 60529

protégé contre les contacts avec les doigts en cas de contact vertical par l'avant

### Homologations Certificats

#### General Product Approval



[Confirmation](#)



#### General Product Approval

#### EMV

#### Functional Safety

#### Test Certificates

[KC](#)



[Type Examination Certificate](#)

[Type Test Certificates/Test Report](#)

[Special Test Certificate](#)

#### Test Certificates

#### Marine / Shipping

[Miscellaneous](#)



#### Marine / Shipping

#### other

#### Railway

#### Dangerous Good



[Miscellaneous](#)

[Confirmation](#)

[Special Test Certificate](#)

[Transport Information](#)

### Environment



[Environmental Confirmations](#)

### Autres informations

Informations sur l'emballage

<https://support.industry.siemens.com/cs/ww/fr/view/109813875>

Information- and Downloadcenter (Catalogues, Brochures,...)

<https://www.siemens.com/ic10>

Industry Mall (système de commande en ligne)

<https://mall.industry.siemens.com/mall/fr/fr/Catalog/product?mlfb=3RH2122-1BB40>

Générateur CAx en ligne

<http://support.automation.siemens.com/WW/CAXorder/default.aspx?lang=en&mlfb=3RH2122-1BB40>

Service&Support (manuels, certificats, caractéristiques, questions fréquentes FAQ, etc.)

<https://support.industry.siemens.com/cs/ww/fr/ps/3RH2122-1BB40>

Banque de données images (photos des produits, schémas cotés 2D, modèles 3D, schémas des connexions, macros EPLAN, ...)

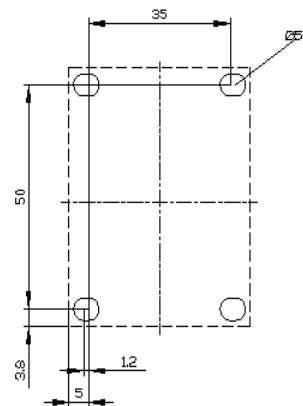
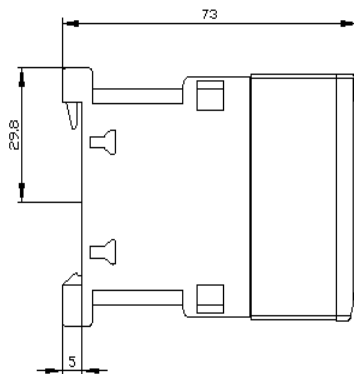
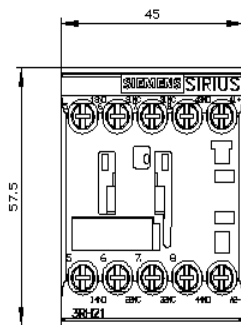
[http://www.automation.siemens.com/bilddb/cax\\_de.aspx?mlfb=3RH2122-1BB40&lang=en](http://www.automation.siemens.com/bilddb/cax_de.aspx?mlfb=3RH2122-1BB40&lang=en)

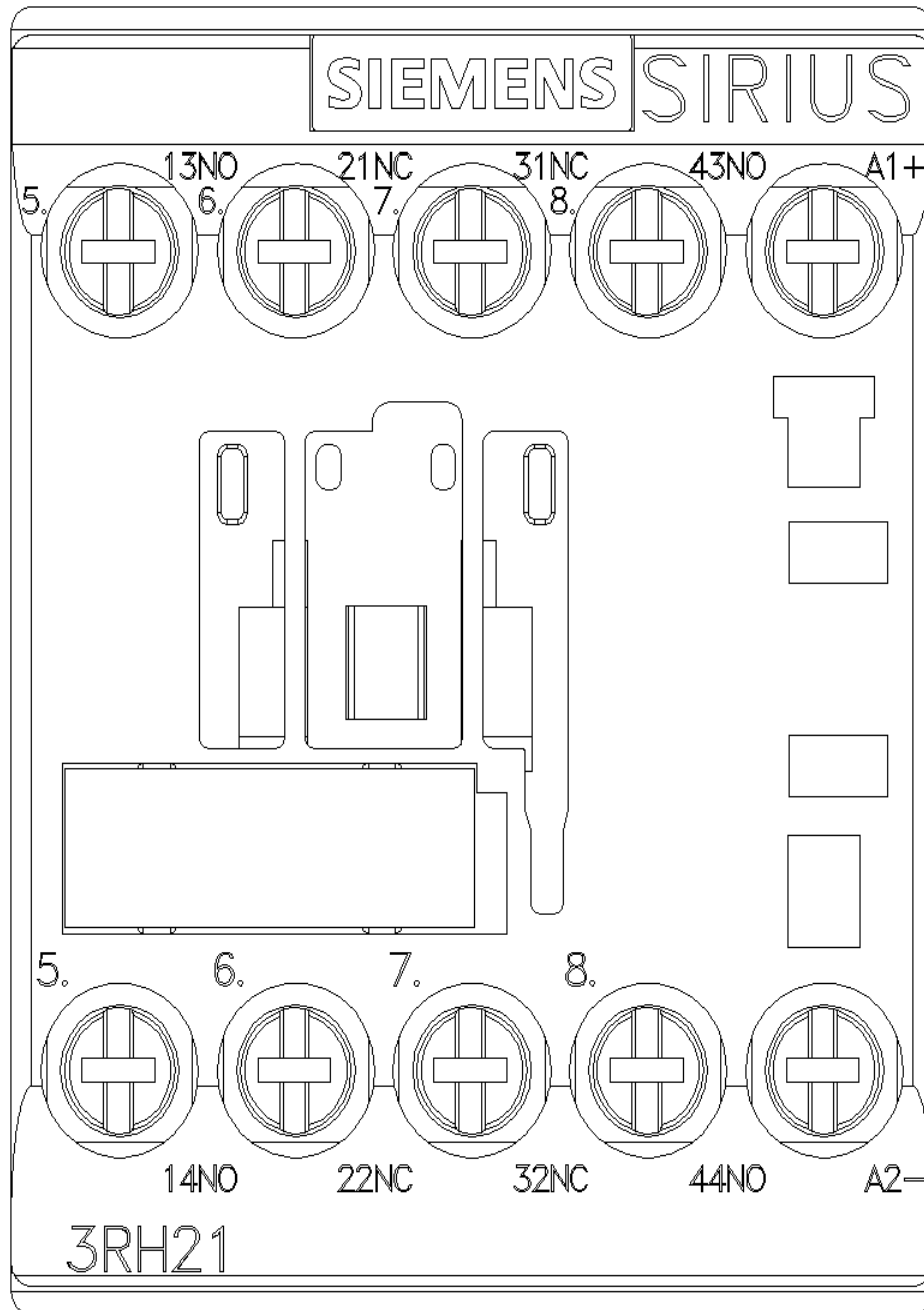
Courbe caractéristique: Comportement au déclenchement, I<sup>2</sup>t, Courant coupé limité

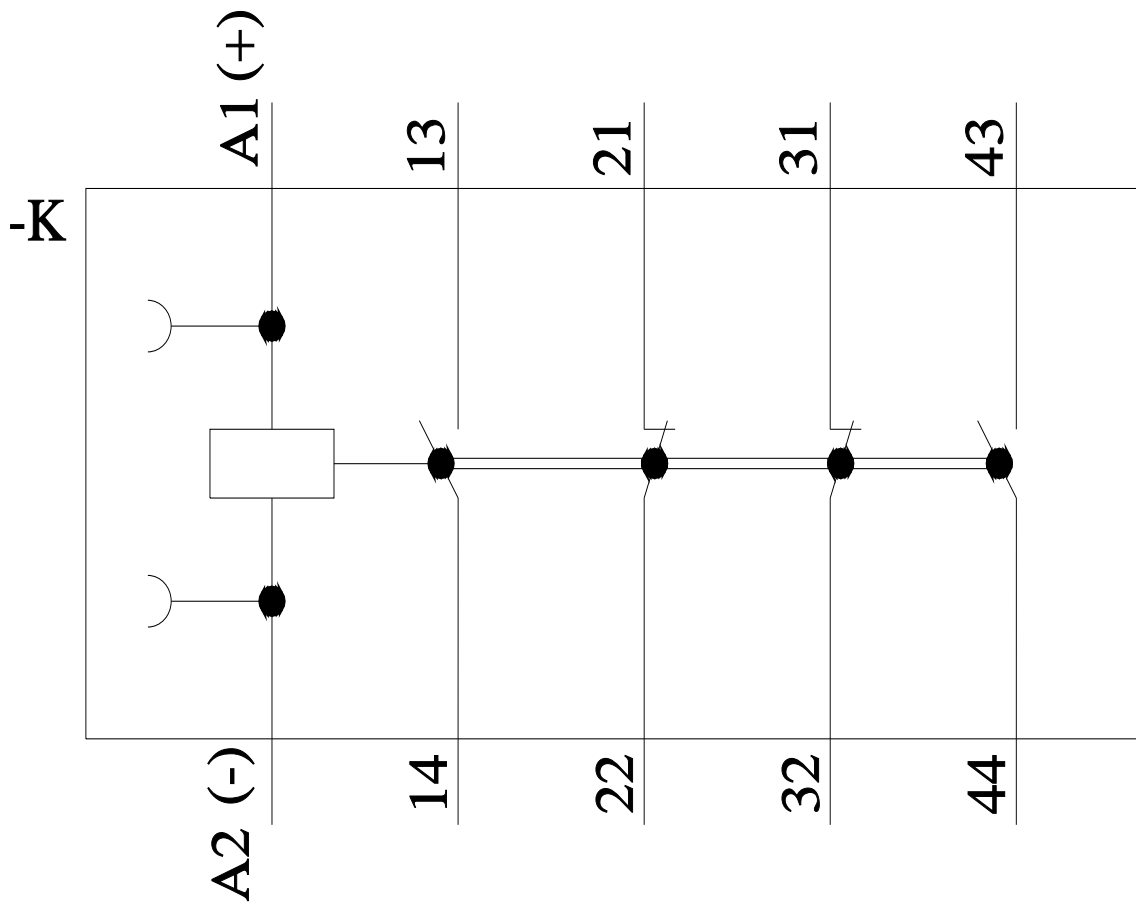
<https://support.industry.siemens.com/cs/ww/en/ps/3RH2122-1BB40/char>

Caractéristiques diverses (par ex. durée de vie électrique, fréquence de commutation)

<http://www.automation.siemens.com/bilddb/index.aspx?view=Search&mlfb=3RH2122-1BB40&objecttype=14&gridview=view1>







dernière modification :

31/10/2023 