



Contacteur auxiliaire, 2 NO + 2 NF, 230V CA, 50 / 60 Hz, Taille S00, borne à vis

nom de marque produit	SIRIUS
désignation du produit	Contacteur auxiliaire
désignation type de produit	3RH2
Caractéristiques techniques générales	
taille du contacteur	S00
extension produit bloc de contacts auxiliaires	Oui
puissance dissipée [W] pour la valeur assignée du courant sans la part de courant de charge typique	1,43 W
tension d'isolement pour degré de pollution 3 pour CA valeur assignée	690 V
degré de pollution	3
tension de tenue aux chocs valeur assignée	6 kV
tenue aux chocs pour chocs rectangulaires	
• pour CA	7,3g / 5 ms, 4,7g / 10 ms
tenue aux chocs pour chocs sinusoïdaux	
• pour CA	11,4g / 5 ms, 7,3g / 10 ms
durée de vie mécanique (cycles de manœuvre)	
• du contacteur typique	30 000 000
• du contacteur avec bloc de contacts auxiliaires compatible avec l'électronique intégrée typique	5 000 000
• du contacteur avec bloc de contacts auxiliaires intégré typique	10 000 000
désignation du matériel selon IEC 81346-2:2009	K
Directive RoHS (date)	10/01/2009
Conditions ambiantes	
altitude d'implantation pour altitude au-dessus de max.	2 000 m
température ambiante	
• en service	-25 ... +60 °C
• à l'entreposage	-55 ... +80 °C
humidité relative min.	10 %
humidité relative pour 55 °C selon IEC 60068-2-30 max.	95 %
Environmental footprint	
déclaration environnementale de produit (EPD)	Oui
potentiel d'effet de serre [CO2 eq] total	49,2 kg
potentiel d'effet de serre [CO2 eq] pendant la fabrication	1,15 kg
potentiel d'effet de serre [CO2 eq] en service	48,2 kg
potentiel d'effet de serre [CO2 eq] selon End of Life	-0,139 kg
Circuit principal	
fréquence de commutation à vide	
• pour CA	10 000 1/h
• pour DC	10 000 1/h

Circuit de commande/ Commande	
type de tension de la tension d'alimentation de commande	AC
tension d'alimentation de commande pour CA	
• pour 50 Hz valeur assignée	230 V
• pour 60 Hz valeur assignée	230 V
fréquence de la tension d'alimentation de commande	
• 1 valeur assignée	50 Hz
• 2 valeur assignée	60 Hz
facteur plage de travail tension d'alimentation de commande valeur assignée de la bobine pour CA	
• pour 50 Hz	0,8 ... 1,1
• pour 60 Hz	0,85 ... 1,1
puissance apparente à rotor bloqué de la bobine pour CA	37 VA
Cos phi inductif pour puissance d'appel de la bobine	0,8
puissance apparente de maintien de la bobine pour CA	5,7 VA
Cos phi inductif pour puissance de maintien de la bobine	0,25
retard à la fermeture	
• pour CA	8 ... 33 ms
retard à l'ouverture	
• pour CA	4 ... 15 ms
durée de l'arc	10 ... 15 ms
Circuit auxiliaire	
nombre de contacts NF pour contacts auxiliaires	2
• à commutation instantanée	2
nombre de contacts NO pour contacts auxiliaires	2
• à commutation instantanée	2
repère et lettre caractéristique pour contacts	22 E
courant d'emploi pour AC-12 max.	10 A
courant d'emploi pour AC-15	
• pour 230 V valeur assignée	10 A
• pour 400 V valeur assignée	3 A
• pour 500 V valeur assignée	2 A
• pour 690 V valeur assignée	1 A
courant d'emploi pour 1 circuit de courant pour DC-12	
• pour 24 V valeur assignée	10 A
• pour 110 V valeur assignée	3 A
• pour 220 V valeur assignée	1 A
• pour 440 V valeur assignée	0,3 A
• pour 600 V valeur assignée	0,15 A
courant d'emploi pour 2 circuits de courant en série pour DC-12	
• pour 24 V valeur assignée	10 A
• pour 60 V valeur assignée	10 A
• pour 110 V valeur assignée	4 A
• pour 220 V valeur assignée	2 A
• pour 440 V valeur assignée	1,3 A
• pour 600 V valeur assignée	0,65 A
courant d'emploi pour 3 circuits de courant en série pour DC-12	
• pour 24 V valeur assignée	10 A
• pour 60 V valeur assignée	10 A
• pour 110 V valeur assignée	10 A
• pour 220 V valeur assignée	3,6 A
• pour 440 V valeur assignée	2,5 A
• pour 600 V valeur assignée	1,8 A
fréquence de manœuvres pour DC-12 max.	1 000 1/h
courant d'emploi pour 1 circuit de courant pour DC-13	
• pour 24 V valeur assignée	10 A
• pour 110 V valeur assignée	1 A
• pour 220 V valeur assignée	0,3 A
• pour 440 V valeur assignée	0,14 A

<ul style="list-style-type: none"> pour 600 V valeur assignée 	0,1 A
courant d'emploi pour 2 circuits de courant en série pour DC-13	
<ul style="list-style-type: none"> pour 24 V valeur assignée pour 60 V valeur assignée pour 110 V valeur assignée pour 220 V valeur assignée pour 440 V valeur assignée pour 600 V valeur assignée 	10 A 3,5 A 1,3 A 0,9 A 0,2 A 0,1 A
courant d'emploi pour 3 circuits de courant en série pour DC-13	
<ul style="list-style-type: none"> pour 24 V valeur assignée pour 60 V valeur assignée pour 110 V valeur assignée pour 220 V valeur assignée pour 440 V valeur assignée pour 600 V valeur assignée 	10 A 4,7 A 3 A 1,2 A 0,5 A 0,26 A
fréquence de manœuvres pour DC-13 max.	1 000 1/h
version du disjoncteur pour protection contre les courts-circuits du circuit auxiliaire jusqu'à 230 V	Caractéristique C 6 A ; 0,4 kA
fiabilité de contact des contacts auxiliaires	une commutation défailante sur 100 millions (17 V, 1 mA)
Caractéristiques assignées UL/CSA	
capacité de charge des contacts auxiliaires selon UL	A600 / Q600
Protection contre les courts-circuits	
version de la cartouche-fusible pour protection contre les courts-circuits du bloc de contacts auxiliaires nécessaire	fusible gL/gG : 10 A
Montage/ fixation/ dimensions	
position de montage	Avec niveau de montage vertical, orientable à +/-180°, avec niveau de montage vertical, pivotant vers l'avant et l'arrière à +/- 22,5°
type de fixation	fixation par vis et par encliquetage sur rail DIN symétrique 35 mm
hauteur	57,5 mm
largeur	45 mm
profondeur	73 mm
distance à respecter	
<ul style="list-style-type: none"> lors du montage en série <ul style="list-style-type: none"> — vers l'avant — vers le haut — vers le bas — vers le côté aux pièces mises à la terre <ul style="list-style-type: none"> — vers l'avant — vers le haut — vers le côté — vers le bas aux pièces sous tension <ul style="list-style-type: none"> — vers l'avant — vers le haut — vers le bas — vers le côté 	10 mm 10 mm 10 mm 0 mm 10 mm 10 mm 6 mm 10 mm 10 mm 10 mm 10 mm 10 mm 6 mm
Raccordements/ Bornes	
version du raccordement électrique pour circuits auxiliaire et de commande	raccordement à vis
type de sections raccordables	
<ul style="list-style-type: none"> pour contacts auxiliaires <ul style="list-style-type: none"> — âme massive ou multibrin — âme souple avec embouts pour câbles AWG pour contacts auxiliaires 	2x (0,5 ... 1,5 mm ²), 2x (0,75 ... 2,5 mm ²), 2x 4 mm ² 2x (0,5 ... 1,5 mm ²), 2x (0,75 ... 2,5 mm ²) 2x (20 ... 16), 2x (18 ... 14), 2x 12
Sécurité	
fonction produit manœuvre effectuée positivement selon IEC 60947-5-1	Oui
pourcentage de défaillances dangereuses	
<ul style="list-style-type: none"> pour niveau d'exigence faible selon SN 31920 	40 %

• pour niveau d'exigence élevé selon SN 31920	73 %
valeur B10 pour niveau d'exigence élevé selon SN 31920	1 000 000; pour 0,3 x le
taux de défaillance [valeur FIT] pour niveau d'exigence faible selon SN 31920	100 FIT
IEC 61508	
valeur T1	20 a
• pour intervalle du test périodique ou durée d'utilisation selon IEC 61508	
Sécurité électrique	
degré de protection IP face avant selon IEC 60529	IP20
protection contre les contacts face avant selon IEC 60529	protégé contre les contacts avec les doigts en cas de contact vertical par l'avant

Homologations Certificats

General Product Approval



[Confirmation](#)



General Product Approval

EMV

Functional Safety

Test Certificates

[KC](#)



[Type Examination Certificate](#)

[Type Test Certificates/Test Report](#)

[Special Test Certificate](#)

Marine / Shipping



Marine / Shipping

other

Railway

Environment



[Miscellaneous](#)

[Confirmation](#)

[Special Test Certificate](#)



[Environmental Confirmations](#)

Autres informations

Informations sur l'emballage

<https://support.industry.siemens.com/cs/ww/fr/view/109813875>

Information- and Downloadcenter (Catalogues, Brochures,...)

<https://www.siemens.com/ic10>

Industry Mall (système de commande en ligne)

<https://mall.industry.siemens.com/mall/fr/fr/Catalog/product?mlfb=3RH2122-1AP00>

Générateur CAx en ligne

<http://support.automation.siemens.com/WW/CAXorder/default.aspx?lang=en&mlfb=3RH2122-1AP00>

Service&Support (manuels, certificats, caractéristiques, questions fréquentes FAQ, etc.)

<https://support.industry.siemens.com/cs/ww/fr/ps/3RH2122-1AP00>

Banque de données images (photos des produits, schémas cotés 2D, modèles 3D, schémas des connexions, macros EPLAN, ...)

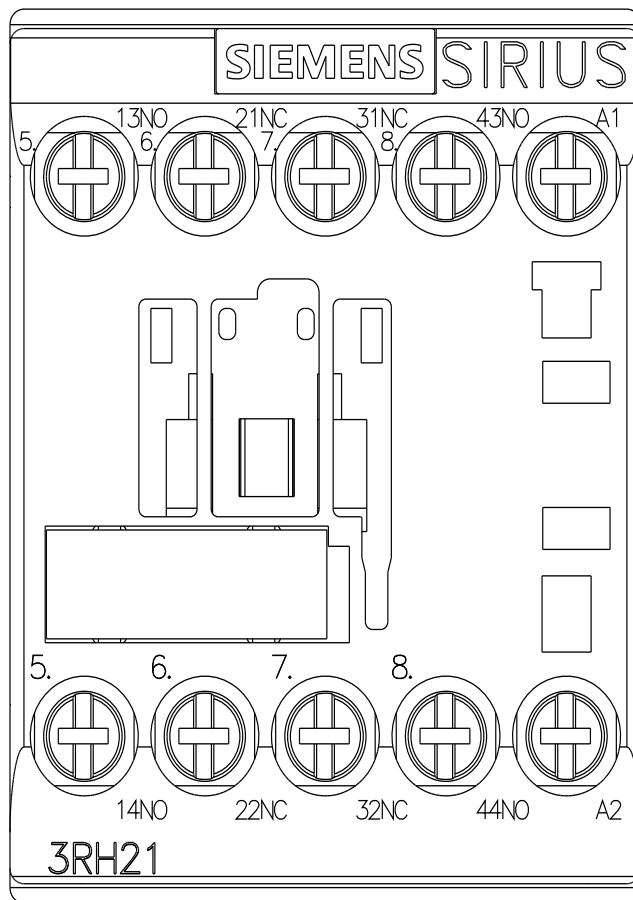
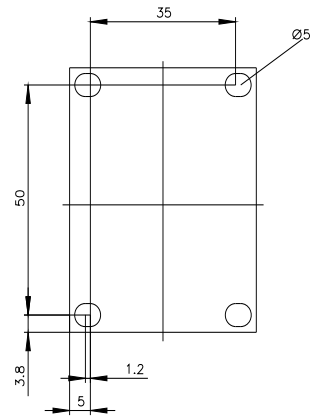
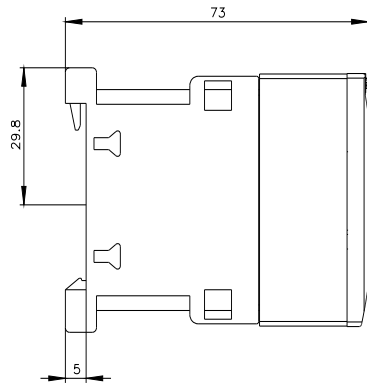
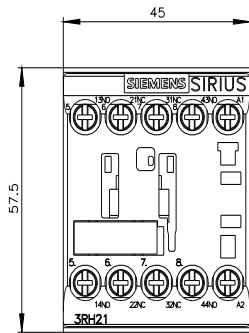
http://www.automation.siemens.com/bilddb/cax_de.aspx?mlfb=3RH2122-1AP00&lang=en

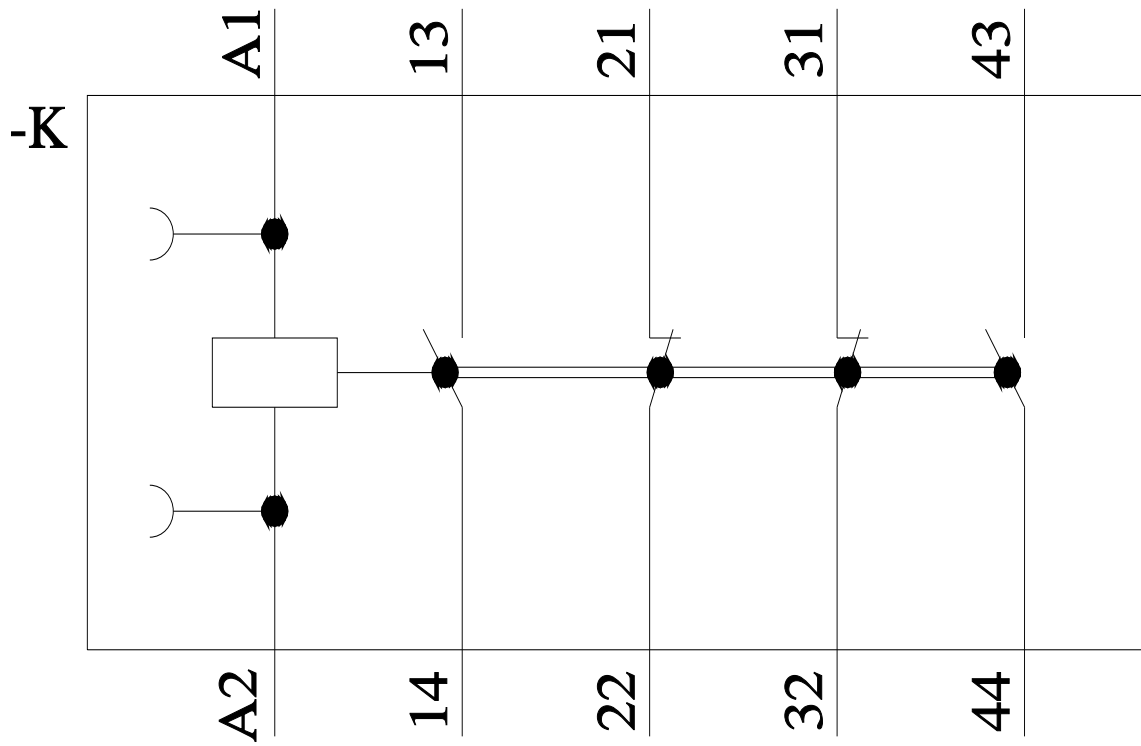
Courbe caractéristique: Comportement au déclenchement, I²t, Courant coupé limité

<https://support.industry.siemens.com/cs/ww/en/ps/3RH2122-1AP00/char>

Caractéristiques diverses (par ex. durée de vie électrique, fréquence de commutation)

<http://www.automation.siemens.com/bilddb/index.aspx?view=Search&mlfb=3RH2122-1AP00&objecttype=14&gridview=view1>





dernière modification :

31/10/2023 