

Relais de surcharge 50...200 A pour protection des moteurs Taille S6, CLASSE 10E Montage sur contacteur/installation séparée Circuit principal : raccordement par barres circuit auxiliaire : Bornes à vis Réarmement automatique/manuel



nom de marque produit	SIRIUS
désignation du produit	relais de surcharge électronique
désignation type de produit	3RB2
Caractéristiques techniques générales	
taille du relais de surcharge	S6
taille du contacteur combinable spécifique aux entreprises	S6
tension d'isolement pour degré de pollution 3 pour CA valeur assignée	1 000 V
tension de tenue aux chocs valeur assignée	8 kV
tension max. admissible pour séparation de protection	
<ul style="list-style-type: none"> dans des réseaux avec point étoile non mis à la terre entre circuit auxiliaire et circuit auxiliaire 	300 V
<ul style="list-style-type: none"> dans des réseaux avec point étoile mis à la terre entre circuit auxiliaire et circuit auxiliaire 	300 V
<ul style="list-style-type: none"> dans des réseaux avec point étoile non mis à la terre entre circuit principal et circuit auxiliaire 	600 V
<ul style="list-style-type: none"> dans des réseaux avec point étoile mis à la terre entre circuit principal et circuit auxiliaire 	690 V
tenue aux chocs	15g / 11 ms
<ul style="list-style-type: none"> selon IEC 60068-2-27 	15g / 11 ms
courant thermique	200 A
désignation du matériel selon IEC 81346-2:2009	Contrôleur
Directive RoHS (date)	07/01/2006
SVHC substance name	Lead - 7439-92-1 Lead monoxide (lead oxide) - 1317-36-8
Conditions ambiantes	
altitude d'implantation pour altitude au-dessus de max.	2 000 m
température ambiante	
<ul style="list-style-type: none"> en service 	-25 ... +60 °C
<ul style="list-style-type: none"> à l'entreposage 	-40 ... +80 °C
<ul style="list-style-type: none"> pendant le transport 	-40 ... +80 °C
compensation de température	-25 ... +60 °C
humidité relative en service	10 ... 95 %
Circuit principal	
nombre de pôles pour circuit principal	3
valeur de réponse du courant réglable du déclencheur de surcharge dépendant du courant	50 ... 200 A
tension d'emploi	
<ul style="list-style-type: none"> valeur assignée 	1 000 V
<ul style="list-style-type: none"> pour AC-3e valeur assignée max. 	1 000 V
fréquence de service valeur assignée	50 ... 60 Hz
courant d'emploi valeur assignée	200 A

courant d'emploi pour AC-3e pour 400 V valeur assignée	200 A
puissance de service	
• pour moteur triphasé pour 400 V pour 50 Hz	30 ... 90 kW
• pour moteurs courant alternatif pour 500 V pour 50 Hz	30 ... 132 kW
• pour moteurs courant alternatif pour 690 V pour 50 Hz	55 ... 160 kW
Circuit auxiliaire	
version du bloc de contacts auxiliaires	intégré
nombre de contacts NF pour contacts auxiliaires	1
• remarque	pour coupure du contacteur
nombre de contacts NO pour contacts auxiliaires	1
• remarque	pour le message "déclenché"
nombre d'inverseurs pour contacts auxiliaires	0
courant d'emploi des contacts auxiliaires pour AC-15	
• pour 24 V	4 A
• pour 110 V	4 A
• pour 120 V	4 A
• pour 125 V	4 A
• pour 230 V	3 A
courant d'emploi des contacts auxiliaires pour DC-13	
• pour 24 V	2 A
• pour 60 V	0,55 A
• pour 110 V	0,3 A
• pour 125 V	0,3 A
• pour 220 V	0,11 A
Fonction protection/ surveillance	
classe de déclenchement	CLASS 10E
version du déclencheur sur surcharge	électronique
Caractéristiques assignées UL/CSA	
courant de pleine charge (FLA) pour moteur courant alternatif 3 phases	
• pour 480 V valeur assignée	200 A
• pour 600 V valeur assignée	200 A
capacité de charge des contacts auxiliaires selon UL	B600 / R300
Protection contre les courts-circuits	
version de la cartouche-fusible	
• pour protection contre les courts-circuits du circuit principal	
— pour coordination de type 1 nécessaire	gG: 355 A, Class L: 601 A
— pour coordination de type 2 nécessaire	gG: 315 A
• pour protection contre les courts-circuits du bloc de contacts auxiliaires nécessaire	fusible gG : 6 A
Montage/ fixation/ dimensions	
position de montage	au choix
type de fixation	Montage sur contacteur/installation séparée
hauteur	119 mm
largeur	120 mm
profondeur	155 mm
Raccordements/ Bornes	
constituant du produit bornier amovible des circuits auxiliaire et de commande	Oui
version du raccordement électrique	
• pour circuit principal	raccordement par barre
• pour circuits auxiliaire et de commande	raccordement à vis
disposition du raccordement électrique pour circuit principal	en haut et en bas
type de sections raccordables	
• pour contacts auxiliaires	
— âme massive	1x (0,5 ... 4 mm ²), 2x (0,5 ... 2,5 mm ²)
— âme massive ou multibrin	1x (0,5 ... 4 mm ²), 2x (0,5 ... 2,5 mm ²)
— âme souple avec embouts	1 x (0,5 ... 2,5 mm ²), 2 x (0,5 ... 1,5 mm ²)
• pour câbles AWG pour contacts auxiliaires	2x (20 ... 14)
couple de serrage	

<ul style="list-style-type: none"> pour contacts principaux pour bornes à vis pour contacts auxiliaires pour bornes à vis 	10 ... 12 N·m 0,8 ... 1,2 N·m
version du filetage de la vis de raccordement	
<ul style="list-style-type: none"> pour contacts principaux des contacts auxiliaires et de commande 	M8 M3
Sécurité électrique	
degré de protection IP face avant selon IEC 60529	IP00; IP20 avec borne à cage/recouvrement
protection contre les contacts face avant selon IEC 60529	protégé contre les contacts avec les doigts en cas de contact vertical par l'avant avec borne à cage/recouvrement
Communication/ Protocole	
type d'alimentation en tension par maître IO-Link	Non
Compatibilité électromagnétique	
perturbation par conduction	
<ul style="list-style-type: none"> par salves selon IEC 61000-4-4 surge conducteur-terre selon IEC 61000-4-5 surge conducteur-conducteur selon IEC 61000-4-5 champs rayonnés haute fréquence selon IEC 61000-4-6 	2 kV (ports de puissance), 1 kV (ports de signaux) ce qui correspond au degré de précision 3 2 kV (phase-terre) ce qui correspond au degré de précision 3 1 kV (entre phases) ce qui correspond au degré de précision 3 10 V dans la gamme de fréquence 0,15 ... 80 MHz, modulation 80 % AM avec 1 kHz
champs électromagnétiques rayonnés aux fréquences radioélectriques selon IEC 61000-4-3	10 V/m
décharge électrostatique selon IEC 61000-4-2	6 kV décharge au contact / 8 kV décharge dans l'air
Affichage	
version de l'affichage pour mise en état de commutation	Coulisseau
Homologations Certificats	
General Product Approval	



EG-Konf.

[Confirmation](#)



CCC



UL

General Product Approval	EMV	For use in hazardous locations	Test Certificates
		KC	
			Type Test Certificates/Test Report
			Special Test Certificate
Marine / Shipping	other		
			Confirmation
			Miscellaneous

Environment

[Environmental Confirmations](#)

Autres informations

Informations sur l'emballage

<https://support.industry.siemens.com/cs/ww/fr/view/109813875>

Information- and Downloadcenter (Catalogues, Brochures,...)

<https://www.siemens.com/ic10>

Industry Mall (système de commande en ligne)

<https://mall.industry.siemens.com/mall/fr/fr/Catalog/product?mlfb=3RB2056-1FC2>

Générateur CAX en ligne

<http://support.automation.siemens.com/WW/CAXorder/default.aspx?lang=en&mlfb=3RB2056-1FC2>

Service&Support (manuels, certificats, caractéristiques, questions fréquentes FAQ, etc.)

<https://support.industry.siemens.com/cs/ww/fr/ps/3RB2056-1FC2>

Banque de données images (photos des produits, schémas cotés 2D, modèles 3D, schémas des connexions, macros EPLAN, ...)

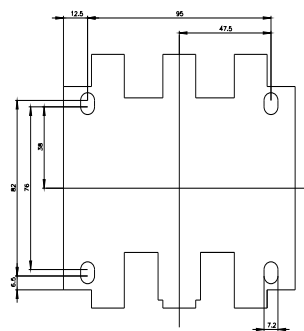
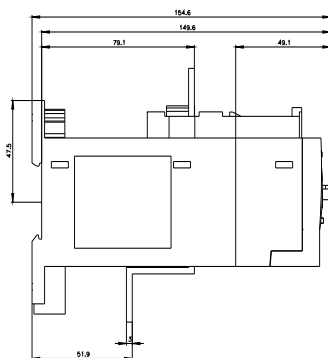
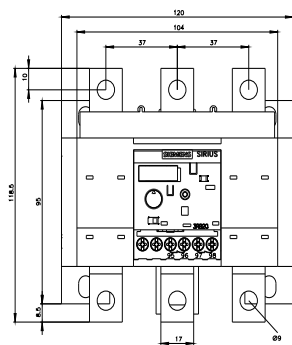
http://www.automation.siemens.com/bilddb/cax_de.aspx?mlfb=3RB2056-1FC2&lang=en

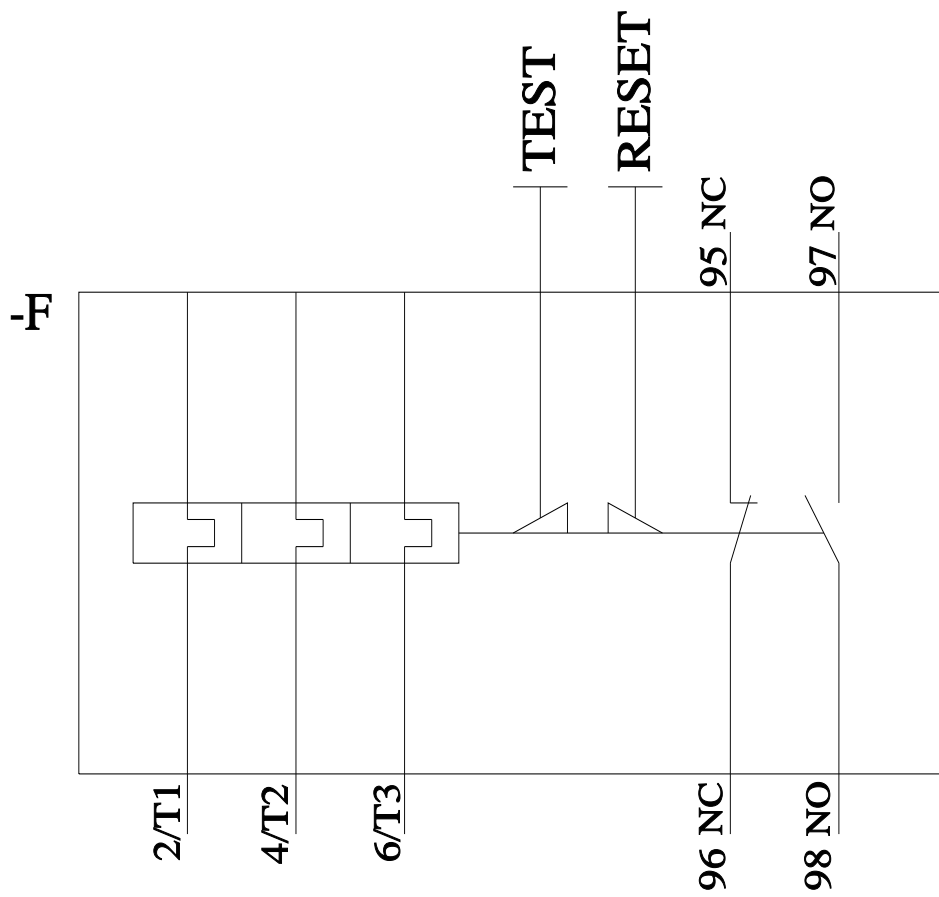
Courbe caractéristique: Comportement au déclenchement, I²t, Courant coupé limité

<https://support.industry.siemens.com/cs/ww/en/ps/3RB2056-1FC2/char>

Caractéristiques diverses (par ex. durée de vie électrique, fréquence de commutation)

<http://www.automation.siemens.com/bilddb/index.aspx?view=Search&mlfb=3RB2056-1FC2&objecttype=14&gridview=view1>





dernière modification :

11/03/2024 