



relais temporisé électronique, temporisé à l'appel, avec sortie à semiconducteur, plage de temps 0,05-100 s, 24-240 V CA / CC 50/60 Hz, varistance intégrée pour l'amortissement des bobines de contacteur, borne à vis, encliquetable en face avant sur contacteurs 3RT201 / 3RT202 et contacteurs auxiliaires 3RH2

nom de marque produit	SIRIUS
désignation du produit	module de fonction
désignation type de produit	3RA28
<b>Caractéristiques techniques générales</b>	
taille du contacteur combinable spécifique aux entreprises	S00, S0
constituant du produit sortie à semiconducteur	Oui
extension produit nécessaire télécommande	Non
extension produit en option télécommande	Non
tension d'isolement pour catégorie de surtension III selon IEC 60664 pour degré de pollution 3 valeur assignée	300 V
tension d'essai pour les essais d'isolement	1,5 kV
degré de pollution	3
tension de tenue aux chocs valeur assignée	4 kV
tension d'essai pour essai aux ondes de choc	4 800 V
courant absorbé pour 24 V	24 mA
degré de protection IP de la borne de raccordement	IP20
tenue aux chocs selon IEC 60068-2-27	15g / 11 ms
durée de vie mécanique (cycles de manœuvre) typique	100 000 000
durée de vie électrique (Cycles de manœuvre) pour AC-15 pour 230 V typique	10 000 000
durée de vie électrique (Cycles de manœuvre)	
• avec contacteurs 3R.2 de taille S00	10 000 000
• avec contacteurs 3R.2 de taille S0	10 000 000
temps réglable	0,05 ... 100 s
précision de réglage relative rapporté à la fin d'échelle	15 %
temps de récupération	50 ms
désignation du matériel selon IEC 81346-2:2009	K
précision de répétabilité relative	1 %
influence de la température ambiante	±1 %
influence de la tension d'alimentation	±1 %
Directive RoHS (date)	10/01/2009
SVHC substance name	Lead - 7439-92-1 Lead monoxide (lead oxide) - 1317-36-8
<b>Fonction produit</b>	
fonction produit couplage étoile-triangle	Non
<b>Circuit de commande/ Commande</b>	
type de tension de la tension d'alimentation de commande	AC/DC
tension d'alimentation de commande 1 pour CA	
• pour 50 Hz	24 ... 240 V
• pour 60 Hz	24 ... 240 V
fréquence de la tension d'alimentation de commande 1	50 ... 60 Hz

<b>tension d'alimentation de commande 1 pour DC</b>	
•	24 ... 240 V
<b>facteur plage de travail tension d'alimentation de commande valeur assignée pour DC</b>	
• valeur initiale	0,85
• valeur finale	1,1
<b>facteur plage de travail tension d'alimentation de commande valeur assignée pour CA pour 50 Hz</b>	
• valeur initiale	0,85
• valeur finale	1,1
<b>facteur plage de travail tension d'alimentation de commande valeur assignée pour CA pour 60 Hz</b>	
• valeur initiale	0,85
• valeur finale	1,1
<b>version du limiteur de surtension</b>	à varistance
<b>Fonction commutation</b>	
<b>fonction de commutation</b>	
• retard à l'appel	Oui
• retard à l'appel/commutation immédiate	Non
• contact de passage à la fermeture	Non
• contact de passage à la fermeture/commutation immédiate	Non
• retardé à la retombée	Non
<b>fonction de commutation</b>	
• clignotement symétrique, début avec pause/commutation immédiate	Non
• clignotement symétrique, début avec pause	Non
• clignotement symétrique, début avec impulsion/commutation immédiate	Non
• clignotement symétrique, début avec impulsion	Non
• clignotement asymétrique, début avec pause	Non
• clignotement asymétrique, début avec impulsion	Non
<b>fonction de commutation</b>	
• à cycle fixe début avec impulsion	Non
• à cycle fixe début avec pause	Non
<b>fonction de commutation</b>	
• à cycle fixe variable début avec impulsion	Non
• à cycle fixe variable début avec pause	Non
<b>fonction de commutation</b>	
• couplage étoile-triangle avec temps de poursuite	Non
• couplage étoile-triangle	Non
<b>fonction de commutation avec signal de commande</b>	
• retard cumulatif à l'appel	Non
• passage à l'ouverture	Non
• passage à l'ouverture/commutation immédiate	Non
• retardé à la retombée	Non
• retardé à la retombée/commutation immédiate	Non
• temporisation sur impulsion	Non
• temporisation sur impulsion/commutation immédiate	Non
• avec formateur d'impulsion	Non
• avec formateur d'impulsion/commutation immédiate	Non
• retard cumulatif à l'appel/commutation immédiate	Non
• retard cumulatif à l'appel/retard à la retombée	Non
• retard à l'appel/retard à la retombée/commutation immédiate	Non
• contact de passage à la fermeture	Non
• contact de passage à la fermeture/commutation immédiate	Non
<b>fonction de commutation du relais à contact de passage avec signal de commande</b>	
• redéclenchable avec signal de commande désactivé/commutation immédiate	Non
• redéclenchable avec signal de commande activé	Non
• redéclenchable avec signal de commande	Non

activé/commutation immédiate	
• redéclenchable avec signal de commande désactivé	Non
<b>version du raccordement de commande à potentiel fixe</b>	Non
<b>Circuit auxiliaire</b>	
<b>nombre de contacts NO</b>	
• à commutation retardée	1
<b>fréquence de manœuvres avec contacteur 3RT2 max.</b>	2 500 1/h
<b>Circuit principal</b>	
<b>type de tension</b>	AC/DC
<b>Entrées/ Sorties</b>	
<b>fonction produit</b>	
• rémanent	Non
courant résiduel max.	5 mA
<b>Compatibilité électromagnétique</b>	
immunité aux perturbations CEM selon IEC 61812-1	Environnement A (industrie)
<b>perturbation par conduction</b>	
• par salves selon IEC 61000-4-4	raccordement au réseau 2 kV / connecteur de commande 1 kV
• surge conducteur-terre selon IEC 61000-4-5	2 kV
• surge conducteur-conducteur selon IEC 61000-4-5	1 kV
<b>champs électromagnétiques rayonnés aux fréquences radioélectriques selon IEC 61000-4-3</b>	10 V/m
<b>décharge électrostatique selon IEC 61000-4-2</b>	8 kV
<b>Sécurité</b>	
catégorie selon EN 954-1	sans
<b>Sécurité électrique</b>	
<b>degré de protection IP face avant selon IEC 60529</b>	IP20
<b>type d'isolement</b>	Isolation de base
<b>Raccordements/ Bornes</b>	
<b>constituant du produit bornier amovible des circuits auxiliaire et de commande</b>	Oui
version du raccordement électrique pour circuits auxiliaire et de commande	raccordement à vis
<b>type de sections raccordables</b>	
• âme massive	0,5 ... 4 mm <sup>2</sup> , 2x (0,5 ... 2,5 mm <sup>2</sup> )
• âme souple avec embouts	1x (0,5 ... 2,5 mm <sup>2</sup> ), 2x (0,5 ... 1,5 mm <sup>2</sup> )
• pour câbles AWG âme massive	2x (20 ... 14)
• pour câbles AWG multibrin	2x (20 ... 14)
<b>section de conducteur raccordable</b>	
• âme massive	0,5 ... 4 mm <sup>2</sup>
• âme souple avec embouts	0,5 ... 2,5 mm <sup>2</sup>
• âme souple sans traitement de l'embout	0,25 ... 1,5 mm <sup>2</sup>
<b>numéro AWG comme section codée de conducteur raccordable</b>	
• âme massive	20 ... 14
• multibrin	20 ... 14
<b>Montage/ fixation/ dimensions</b>	
<b>position de montage</b>	indifférent (comme contacteur)
<b>type de fixation</b>	emboîtable
<b>hauteur</b>	38 mm
<b>largeur</b>	45 mm
<b>profondeur</b>	74 mm
<b>distance à respecter</b>	
• lors du montage en série	
— vers l'avant	0 mm
— vers l'arrière	0 mm
— vers le haut	0 mm
— vers le bas	0 mm
— vers le côté	0 mm
• aux pièces mises à la terre	
— vers l'avant	0 mm
— vers l'arrière	0 mm

— vers le haut	0 mm
— vers le côté	0 mm
— vers le bas	0 mm
• aux pièces sous tension	
— vers l'avant	0 mm
— vers l'arrière	0 mm
— vers le haut	0 mm
— vers le bas	0 mm
— vers le côté	0 mm

#### Conditions ambiantes

altitude d'implantation pour altitude au-dessus de max.	2 000 m
<b>température ambiante</b>	
• en service	-25 ... +60 °C
• à l'entreposage	-40 ... +85 °C
• pendant le transport	-40 ... +85 °C
humidité relative en service	0 ... 95 %

#### Homologations Certificats

General Product Approval	Test Certificates
--------------------------	-------------------



EG-Konf.



[Confirmation](#)



UL



[Special Test Certificate](#)

Test Certificates	Marine / Shipping
-------------------	-------------------

[Type Test Certificates/Test Report](#)



ABS



BUREAU  
VERITAS



DNV



LRS



PRS

Marine / Shipping	other	Railway	Environment
-------------------	-------	---------	-------------



RINA



RMRS

[Confirmation](#)

[Special Test Certificate](#)

[Environmental Confirmations](#)

#### Autres informations

##### Informations sur l'emballage

<https://support.industry.siemens.com/cs/ww/fr/view/109813875>

##### Information- and Downloadcenter (Catalogues, Brochures,...)

<https://www.siemens.com/ic10>

##### Industry Mall (système de commande en ligne)

<https://mall.industry.siemens.com/mall/fr/fr/Catalog/product?mlfb=3RA2811-1CW10>

##### Générateur CAX en ligne

<http://support.automation.siemens.com/WW/CAXorder/default.aspx?lang=en&mlfb=3RA2811-1CW10>

##### Service&Support (manuels, certificats, caractéristiques, questions fréquentes FAQ, etc.)

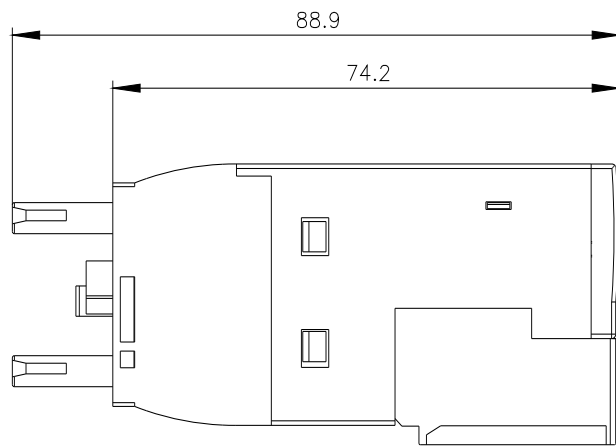
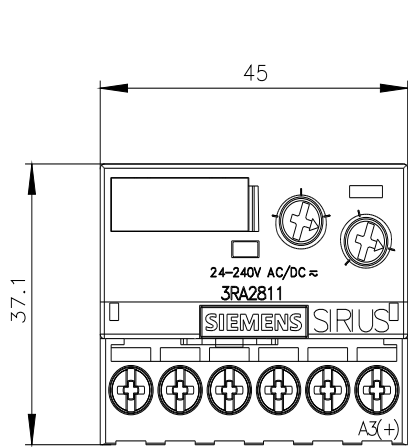
<https://support.industry.siemens.com/cs/ww/fr/ps/3RA2811-1CW10>

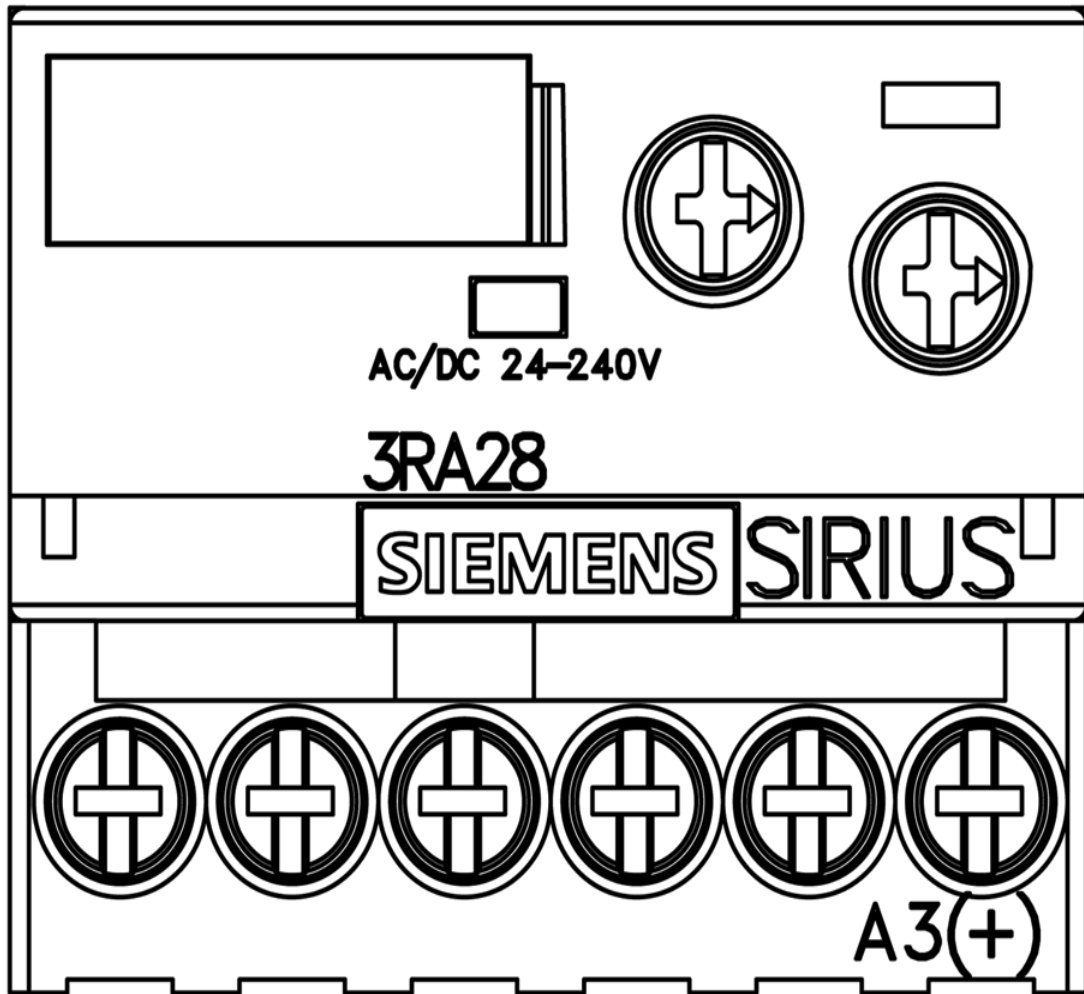
##### Banque de données images (photos des produits, schémas cotés 2D, modèles 3D, schémas des connexions, macros EPLAN, ...)

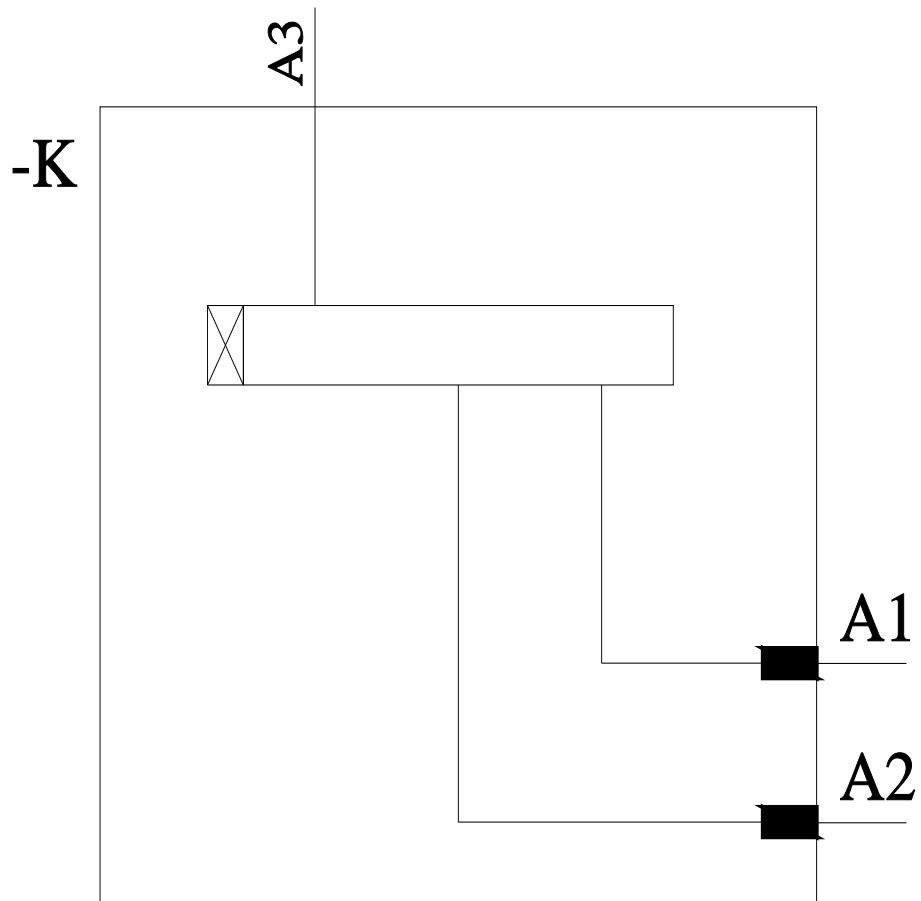
[http://www.automation.siemens.com/bilddb/cax\\_de.aspx?mlfb=3RA2811-1CW10&lang=en](http://www.automation.siemens.com/bilddb/cax_de.aspx?mlfb=3RA2811-1CW10&lang=en)

##### Courbe caractéristique: Déclassement

<https://support.industry.siemens.com/cs/ww/en/ps/3RA2811-1CW10/manual>







dernière modification :

11/03/2024 