

Ensemble étoile-triangle CA-3, 11 kW/400 V, 230V CA 50/60 Hz, 3 pôles, taille S0 borne à vis Verrouillage électrique et mécanique 3 NO + 3 NF intégrés



<b>nom de marque produit</b>	SIRIUS
<b>désignation du produit</b>	Ensemble étoile-triangle
<b>désignation type de produit</b>	3RA24
<b>numéro d'article du fabricant</b>	<ul style="list-style-type: none"> <li>• 1 du contacteur fourni <a href="#">3RT2024-1AL20</a></li> <li>• 2 du contacteur fourni <a href="#">3RT2024-1AL20</a></li> <li>• 3 du contacteur fourni <a href="#">3RT2024-1AL20</a></li> <li>• du kit de montage RS fourni <a href="#">3RA2923-2BB1</a></li> <li>• du module de fonction fourni pour la commutation étoile-triangle <a href="#">3RA2816-0EW20</a></li> </ul>
<b>Caractéristiques techniques générales</b>	
<b>taille du contacteur</b>	S0
extension produit bloc de contacts auxiliaires	Non
<b>tenue aux chocs pour chocs rectangulaires</b>	
• pour CA	7,5g / 5 ms, 4,7g / 10 ms
• pour DC	10g / 5 ms, 7,5g / 10 ms
<b>tenue aux chocs pour chocs sinusoïdaux</b>	
• pour CA	11,8g / 5 ms, 7,4g / 10 ms
• pour DC	15g / 5 ms, 10g / 10 ms
<b>durée de vie mécanique (cycles de manœuvre)</b>	
• du contacteur typique	10 000 000
• du contacteur avec bloc de contacts auxiliaires intégré typique	10 000 000
<b>désignation du matériel selon IEC 81346-2:2009</b>	Q
<b>Directive RoHS (date)</b>	10/01/2009
<b>SVHC substance name</b>	Lead - 7439-92-1 Lead monoxide (lead oxide) - 1317-36-8
<b>Conditions ambiantes</b>	
altitude d'implantation pour altitude au-dessus de max.	2 000 m
<b>température ambiante</b>	
• en service	-25 ... +60 °C
• à l'entreposage	-55 ... +80 °C
<b>Circuit principal</b>	
<b>nombre de pôles pour circuit principal</b>	3
<b>nombre de contacts NO pour contacts principaux</b>	3
<b>nombre de contacts NF pour contacts principaux</b>	0
<b>tension d'emploi</b>	
• pour AC-3 valeur assignée max.	690 V
<b>courant d'emploi</b>	
• pour AC-3	
— pour 400 V valeur assignée	25 A

<b>puissance de service</b>	
<ul style="list-style-type: none"> <li>● pour AC-3 <ul style="list-style-type: none"> <li>— pour 400 V valeur assignée</li> <li>— pour 500 V valeur assignée</li> <li>— pour 690 V valeur assignée</li> </ul> </li> </ul>	<p>11 kW</p> <p>15,6 kW</p> <p>19 kW</p>
<b>fréquence de manœuvres</b>	
<ul style="list-style-type: none"> <li>● pour AC-3 max.</li> </ul>	1 000 1/h
<b>Circuit de commande/ Commande</b>	
<b>type de tension de la tension d'alimentation de commande</b>	AC
<b>tension d'alimentation de commande 1 pour CA</b>	
<ul style="list-style-type: none"> <li>● pour 50 Hz valeur assignée</li> <li>● pour 60 Hz valeur assignée</li> </ul>	<p>230 V</p> <p>230 V</p>
<b>facteur plage de travail tension d'alimentation de commande valeur assignée de la bobine pour CA</b>	
<ul style="list-style-type: none"> <li>● pour 50 Hz</li> <li>● pour 60 Hz</li> </ul>	<p>0,8 ... 1,1</p> <p>0,8 ... 1,1</p>
<b>puissance apparente à rotor bloqué de la bobine pour CA</b>	
<ul style="list-style-type: none"> <li>● pour 50 Hz</li> <li>● pour 60 Hz</li> </ul>	<p>138 VA</p> <p>136 VA</p>
<b>Cos phi inductif pour puissance d'appel de la bobine</b>	
<ul style="list-style-type: none"> <li>● pour 50 Hz</li> <li>● pour 60 Hz</li> </ul>	<p>0,72</p> <p>0,74</p>
<b>puissance apparente de maintien de la bobine pour CA</b>	
<ul style="list-style-type: none"> <li>● pour 50 Hz</li> <li>● pour 60 Hz</li> </ul>	<p>18,8 VA</p> <p>15 VA</p>
<b>Cos phi inductif pour puissance de maintien de la bobine</b>	
<ul style="list-style-type: none"> <li>● pour 50 Hz</li> <li>● pour 60 Hz</li> </ul>	<p>0,25</p> <p>0,28</p>
<b>Circuit auxiliaire</b>	
<b>nombre de contacts NF pour contacts auxiliaires</b>	
<ul style="list-style-type: none"> <li>● à commutation instantanée</li> </ul>	3
<b>nombre de contacts NO pour contacts auxiliaires</b>	
<ul style="list-style-type: none"> <li>● à commutation instantanée</li> </ul>	3
<b>fiabilité de contact des contacts auxiliaires</b>	< 1 défaut sur 100 millions de cycles de manœuvre
<b>Caractéristiques assignées UL/CSA</b>	
<b>capacité de charge des contacts auxiliaires selon UL</b>	A600 / Q600
<b>Protection contre les courts-circuits</b>	
<b>version de la cartouche-fusible</b>	
<ul style="list-style-type: none"> <li>● pour protection contre les courts-circuits du circuit principal <ul style="list-style-type: none"> <li>— pour coordination de type 1 nécessaire</li> <li>— pour coordination de type 2 nécessaire</li> </ul> </li> <li>● pour protection contre les courts-circuits du bloc de contacts auxiliaires nécessaire</li> </ul>	<p>gG NH 3NA, DIAZED 5SB, NEOZED 5SE: 63 A</p> <p>gG NH 3NA, DIAZED 5SB, NEOZED 5SE: 25 A</p> <p>fusible gG : 10 A</p>
<b>Montage/ fixation/ dimensions</b>	
<b>position de montage</b>	Avec niveau de montage vertical, orientable à +/-180°, avec niveau de montage vertical, pivotant vers l'avant et l'arrière à +/- 22,5°
<b>type de fixation</b>	fixation par vis et par encliquetage sur rail DIN symétrique 35 mm
<b>hauteur</b>	101 mm
<b>largeur</b>	135 mm
<b>profondeur</b>	171 mm
<b>distance à respecter</b>	
<ul style="list-style-type: none"> <li>● lors du montage en série <ul style="list-style-type: none"> <li>— vers l'avant</li> <li>— vers l'arrière</li> <li>— vers le haut</li> <li>— vers le bas</li> <li>— vers le côté</li> </ul> </li> <li>● aux pièces mises à la terre <ul style="list-style-type: none"> <li>— vers l'avant</li> <li>— vers l'arrière</li> <li>— vers le haut</li> </ul> </li> </ul>	<p>6 mm</p> <p>0 mm</p> <p>6 mm</p> <p>6 mm</p> <p>6 mm</p> <p>6 mm</p> <p>6 mm</p> <p>6 mm</p> <p>0 mm</p> <p>6 mm</p>

— vers le côté	6 mm
— vers le bas	6 mm
• aux pièces sous tension	
— vers l'avant	6 mm
— vers l'arrière	0 mm
— vers le haut	6 mm
— vers le bas	6 mm
— vers le côté	6 mm

#### Raccordements/ Bornes

<b>version du raccordement électrique</b>	
<ul style="list-style-type: none"> <li>• pour circuit principal</li> <li>• pour circuits auxiliaire et de commande</li> <li>• au contacteur pour contacts auxiliaires</li> <li>• de la bobine</li> </ul>	raccordement à vis raccordement à vis Bornes à vis Bornes à vis
type de sections raccordables pour contacts principaux	
<ul style="list-style-type: none"> <li>• âme massive</li> <li>• âme massive ou multibrin</li> <li>• âme souple avec embouts</li> </ul>	2x (1 ... 2,5 mm <sup>2</sup> ), 2x (2,5 ... 10 mm <sup>2</sup> ) 2x (1 ... 2,5 mm <sup>2</sup> ), 2x (2,5 ... 10 mm <sup>2</sup> ) 2x (1 ... 2,5 mm <sup>2</sup> ), 2x (2,5 ... 6 mm <sup>2</sup> ), 1x 10 mm <sup>2</sup>
<b>type de sections raccordables</b>	
<ul style="list-style-type: none"> <li>• pour contacts auxiliaires               <ul style="list-style-type: none"> <li>— âme massive ou multibrin</li> <li>— âme souple avec embouts</li> </ul> </li> <li>• pour câbles AWG pour contacts auxiliaires</li> </ul>	2x (0,5 ... 1,5 mm <sup>2</sup> ), 2x (0,75 ... 2,5 mm <sup>2</sup> ) 2x (0,5 ... 1,5 mm <sup>2</sup> ), 2x (0,75 ... 2,5 mm <sup>2</sup> ) 2x (20 ... 16), 2x (18 ... 14)

#### Sécurité

<b>pourcentage de défaillances dangereuses</b>	
<ul style="list-style-type: none"> <li>• pour niveau d'exigence faible selon SN 31920</li> <li>• pour niveau d'exigence élevé selon SN 31920</li> </ul>	40 % 75 %
<b>valeur B10 pour niveau d'exigence élevé selon SN 31920</b>	1 000 000
<b>taux de défaillance [valeur FIT] pour niveau d'exigence faible selon SN 31920</b>	100 FIT
IEC 61508	
<b>valeur T1</b>	
<ul style="list-style-type: none"> <li>• pour intervalle du test périodique ou durée d'utilisation selon IEC 61508</li> </ul>	20 a
Sécurité électrique	
<b>degré de protection IP face avant selon IEC 60529</b>	IP20
<b>protection contre les contacts face avant selon IEC 60529</b>	protégé contre les contacts avec les doigts en cas de contact vertical par l'avant

#### Communication/ Protocole

<b>fonction produit communication bus</b>	Non
protocole pris en charge protocole AS-Interface	Non
fonction produit interface du courant de commande par IO-Link	Non

#### Homologations Certificats

General Product Approval	Test Certificates	Marine / Shipping
--------------------------	-------------------	-------------------



[Confirmation](#)



[Special Test Certificate](#)



#### Marine / Shipping



other	Railway	Environment
-------	---------	-------------

[Confirmation](#)

[Special Test Certificate](#)

[Environmental Confirmations](#)

## Autres informations

### Informations sur l'emballage

<https://support.industry.siemens.com/cs/ww/fr/view/109813875>

### Information- and Downloadcenter (Catalogues, Brochures,...)

<https://www.siemens.com/ic10>

### Industry Mall (système de commande en ligne)

<https://mall.industry.siemens.com/mall/fr/fr/Catalog/product?mlfb=3RA2423-8XF32-1AL2>

### Générateur CAX en ligne

<http://support.automation.siemens.com/WW/CAXorder/default.aspx?lang=en&mlfb=3RA2423-8XF32-1AL2>

### Service&Support (manuels, certificats, caractéristiques, questions fréquentes FAQ, etc.)

<https://support.industry.siemens.com/cs/ww/fr/ps/3RA2423-8XF32-1AL2>

### Banque de données images (photos des produits, schémas cotés 2D, modèles 3D, schémas des connexions, macros EPLAN, ...)

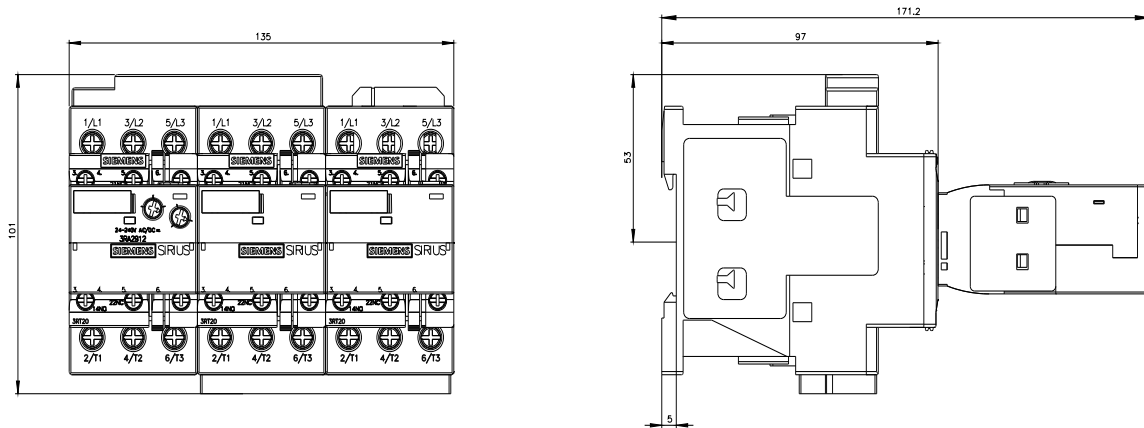
[http://www.automation.siemens.com/bilddb/cax\\_de.aspx?mlfb=3RA2423-8XF32-1AL2&lang=en](http://www.automation.siemens.com/bilddb/cax_de.aspx?mlfb=3RA2423-8XF32-1AL2&lang=en)

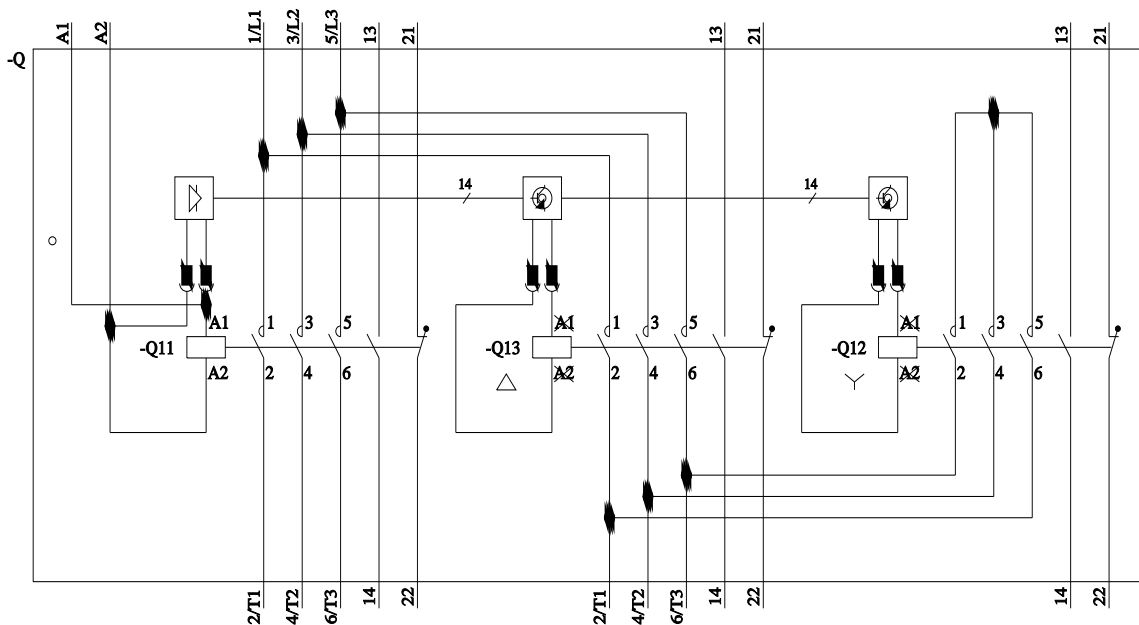
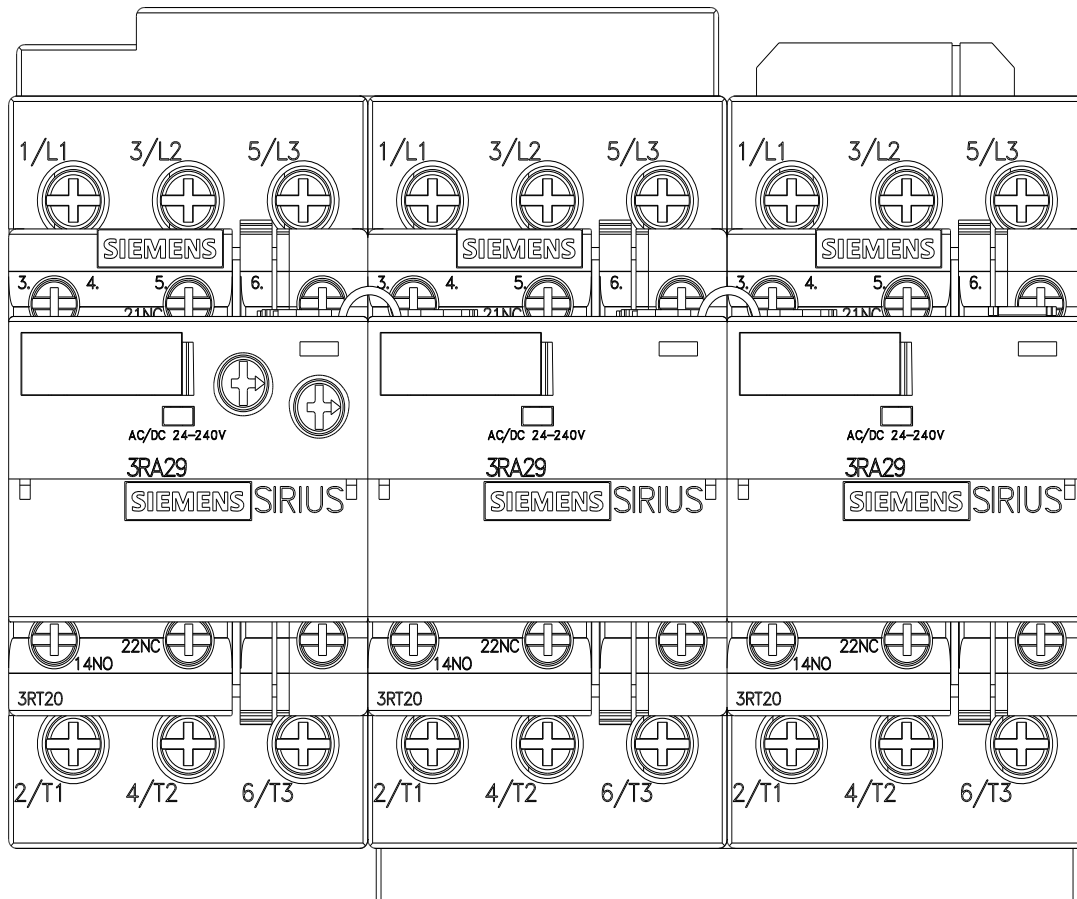
### Courbe caractéristique: Comportement au déclenchement, I<sup>2</sup>t, Courant coupé limité

<https://support.industry.siemens.com/cs/ww/en/ps/3RA2423-8XF32-1AL2/char>

### Caractéristiques diverses (par ex. durée de vie électrique, fréquence de commutation)

<http://www.automation.siemens.com/bilddb/index.aspx?view=Search&mlfb=3RA2423-8XF32-1AL2&objecttype=14&gridview=view1>





dernière modification :

11/03/2024