



Cartouche fusible SITOR, avec contacts à couteau, NH00, In: 80 A, gR, Un AC: 690V, Un CC: 250V, indicateur frontal

Figure à titre d'exemple

Version	
nom de marque produit	SETRON
désignation du produit	Cartouche fusible SITOR
version du produit	avec contacts à couteaux
version de l'indicateur	indicateur frontal
version du contact	avec contacts à couteaux, pour le montage dans les socles de fusibles NH ou les interrupteurs-sectionneurs
version de la cartouche-fusible	SITOR, forme NH
Caractéristiques techniques générales	
taille du système à fusibles selon EN 60269-1	NH00
classe de service de la cartouche-fusible	gR
facteur de charge variable (WL)	1
type de tension de la tension d'emploi	AC/DC
Tension d'alimentation	
tension d'alimentation	
• pour CA	690 V
• pour DC	250 V
Capacité de commutation	
pouvoir de coupure courant	
• selon IEC 60947-2 valeur assignée	100 kA
Dissipation	
puissance dissipée [W]	10 W
puissance dissipée [W]	
• pour la valeur assignée du courant pour CA à chaud par pôle	10 W
• max.	10 W
Détails sur le produit	
description du produit	avec contacts à couteau, argenté
accessoires compris dans l'étendue de la livraison	non
Conception mécanique	
position de montage	indifférent, de préférence vertical
poids net	203 g
Conditions environnementales	
température ambiante en service	
• min.	-20 °C
• max.	50 °C
catégorie d'environnement	-20 à +50 avec 95% d'humidité relative
Homologations Certificats	
General Product Approval	



EG-Konf.



CCC

[Confirmation](#)



UR



Test Certificates	other	Environment			
Special Test Certificate	Confirmation	Miscellaneous	Miscellaneous	Environmental Confirmations	Environmental Confirmations

Autres informations

Informations sur l'emballage

<https://support.industry.siemens.com/cs/ww/fr/view/109813875>

Information- and Downloadcenter (Catalogues, Brochures,...)

<http://www.siemens.com/lowvoltage/catalogs>

Industry Mall (système de commande en ligne)

<https://mall.industry.siemens.com/mall/fr/fr/Catalog/product?mlfb=3NE1020-2>

Service&Support (manuels, certificats, caractéristiques, questions fréquentes FAQ, etc.)

<https://support.industry.siemens.com/cs/ww/fr/ps/3NE1020-2>

Banque de données images (photos des produits, schémas cotés 2D, modèles 3D, schémas des connexions, ...)

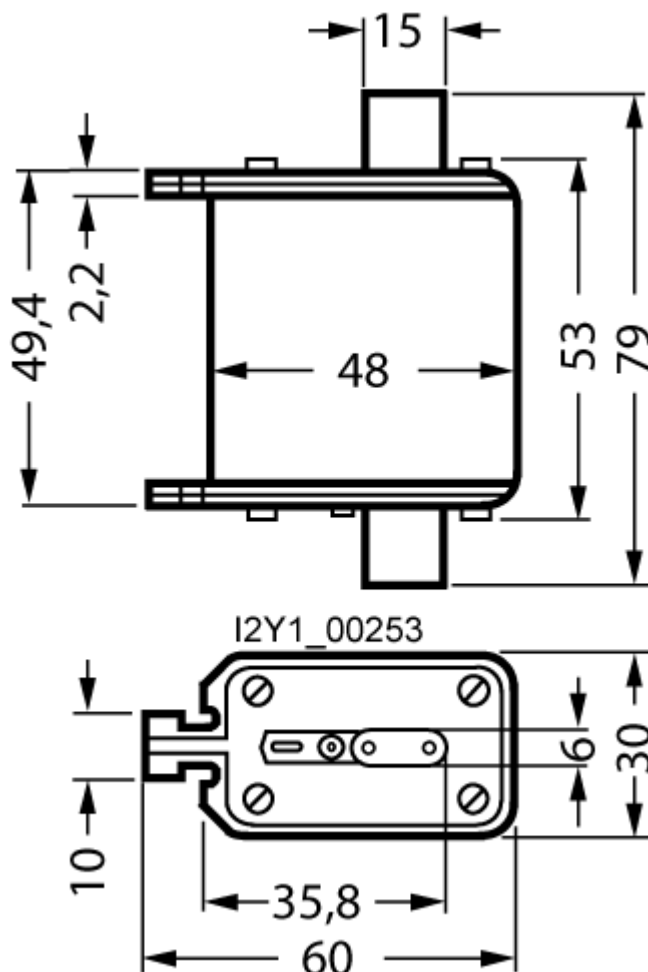
http://www.automation.siemens.com/bilddb/cax_en.aspx?mlfb=3NE1020-2

CAX-Online-Generator

<http://www.siemens.com/cax>

Tender specifications

<http://www.siemens.com/specifications>



dernière modification :

20/04/2023

