

Fiche technique du produit

Spécifications



Modicon ABL - alimentation à découpage - 0,6A - 100à240Vca mono/biphasé - 24Vcc

ABLM1A24006

Statut commercial : Commercialisé

Principales

Gamme de produit	Alimentation Modicon
Type de produit ou équipement	Alimentation puissance
Type d'alimentation	Mode commutation régulée
Variante optionnelle	Modulaire
Matière du coffret	Plastique
Tension d'entrée nominale	100...240 V CA monophasé 100...240 V CA phase-phase
Puissance nominale en W	15 W
Tension de sortie	24 V CC
Courant de sortie module d'alimentation	0,625 A

Complémentaires

Limites de la tension d'entrée	90 à 264 V CA
Fréquence nominale du réseau	50...60 Hz
Système réseau compatible	TN TT IT
Courant de fuite maximum	0,25 mA 240 V CA
Type de protection en entrée	Fusible intégré (non interchangeable) 3,15 A Protection externe (recommandée) 20 A Curve B Protection externe (recommandée) 20 A Curve C Protection externe (recommandée) 2 A Curve B Protection externe (recommandée) 2 A Curve C
Courant à l'appel	15 A à 115 V 30 A à 230 V
Pas de 18 mm	0,51 at 115 V CA 0,40 at 230 V CA
Rendement	81 % à 115 V CA 81 % à 230 V CA
Puissance dissipée en W	3,5 W
Consommation électrique	< 0,4 A 115 V CA < 0,25 A 230 V CA
Temps de mise en marche	< 2 s
Temps de maintien	> 10 ms 115 V CA > 60 ms 230 V CA

Démarrage avec charges capacitives	3000 µF
Ondulation résiduelle	< 100 mV
Temps moyen entre deux défaillances (MTBF)	3000000 H at 25 °C, pleine charge 1000000 H at 55 °C, charge 80%
Type de protection en sortie	Contre la surcharge et les courts-circuits, protection technologique : remise à zéro automatique Contre la surchauffe, protection technologique : remise à zéro manuelle Contre la surtension, protection technologique : remise à zéro manuelle
Mode de raccordement	Connexion à vis: 0,5...1,5 mm ² , (AWG 20...AWG 16) sans embout de câble pour entrée/sortie Connexion à vis: 0,5 à 1 mm ² , (AWG 20 à AWG 18) avec virole d'extrémité de câble pour entrée/sortie
Régulation de ligne et de charge	< 0,5 % network en ligne < 1 % network charge 0 à 100%
Etat LED	1 LED (vert) tension de sortie
Profondeur	55,6 mm
Hauteur	91 mm
Largeur	18 mm
Poids du produit	0,101 kg
Couplage de sortie	Série
Support de montage	Top hat type TH35-15 rail se conformer à CEI 60715 Top hat type TH35-7.5 rail se conformer à CEI 60715 DIN double profil rail montage sur panneau
Alimentation	SELV se conformer à EN/CEI 60950-1 SELV se conformer à EN/CEI 60204-1 SELV se conformer à CEI 60364-4-41
Tenue diélectrique	3000 V CA entrée/sortie
Durée de vie	10 année(s)
Catégorie de surtension	II

Environnement

Normes	EN 62368-1 EN/CEI 61010-1 EN 61010-2-201 EN/CEI 61204-3 EN 61000-6-1 EN 61000-6-2 EN 61000-6-3 EN 61000-6-4 EN 61000-3-2 EN 61000-3-3 UL 62368-1 UL 61010-1 UL 61010-2-201 CSA C22.2 No 62368-1 CSA C22.2 No 61010-1 CSA C22.2 No 61010-2-201 EN/CEI 62368-1
Certifications du produit	CE Répertorié cUL Reconnu cUL RCM Schéma CB EAC KC NEC: classe 2
Altitude de fonctionnement	< 2000 m surtension catégorie III 2000 m...5000 m surtension catégorie II
Tenue aux chocs mécaniques	150 m/s ² pour 11 ms
Degré de protection IP	IP20
Température de fonctionnement	-25...55 °C sans réduction de courant position de montage A < 2000 m 55...70 °C avec réduction de courant de 2,67 % par °C position de montage A < 2000 m
Classe de protection contre les chocs électriques	Classe II sans connexion PE

Degré de pollution	2
Tenue aux vibrations	3 mm (f= 2...9 Hz) se conformer à CEI 60721-3-3 10 m/s ² (f= 9...200 Hz) se conformer à CEI 60721-3-3
Immunité électromagnétique	Immunité aux décharges électrostatiques - test level: 8 kV (décharge par contact) conforming to EN/CEI 61000-4-2 Immunité aux décharges électrostatiques - test level: 15 kV (décharge dans l'air) conforming to EN/CEI 61000-4-2 Test d'immunité de champ électromagnétique - test level: 15 V/m (80 MHz...2 GHz) conforming to EN/CEI 61000-4-3 Test d'immunité de champ électromagnétique - test level: 5 V/m (2...2,7 GHz) conforming to EN/CEI 61000-4-3 Test d'immunité de champ électromagnétique - test level: 5 V/m (2.7...6 GHz) conforming to EN/CEI 61000-4-3 Immunité aux transitoires rapides - test level: 4 kV (sur entrée-sortie) conforming to EN/CEI 61000-4-4 Test d'immunité aux surtensions - test level: 4 kV (entre alimentation et terre) conforming to EN/CEI 61000-4-5 Test d'immunité aux surtensions - test level: 3 kV (entre phases) conforming to EN/CEI 61000-4-5 Immunité aux perturbations transmises par conduction - test level: 15 V (0,15 à 80 MHz) conforming to EN/CEI 61000-4-6 Immunité aux champs magnétiques - test level: 30 A/m (50 à 60 Hz) conforming to EN/CEI 61000-4-8 Immunité aux chutes de tension - test level: 100 % (1 cycle) conforming to EN/CEI 61000-4-11 Immunité aux chutes de tension - test level: 60 % (10 cycles) conforming to EN/CEI 61000-4-11 Immunité aux chutes de tension - test level: 30 % (25 cycles) conforming to EN/CEI 61000-4-11 Émission de champ de perturbation conforming to EN 55016-2-3 Limitation d'émission de courant harmonique conforming to EN 61000-3-2 conforming to EN 55016-1-2 conforming to EN 55016-2-1
Emission électromagnétique	Émissions conduites se conformer à EN 61000-6-3 Émissions rayonnées se conformer à EN 61000-6-4

Emballage

Type d'emballage 1	PCE
Nb produits dans l'emballage 1	1
Hauteur de l'emballage 1	3,000 cm
Largeur de l'emballage 1	9,500 cm
Longueur de l'emballage 1	13,500 cm
Poids de l'emballage 1	116,000 g
Type d'emballage 2	S02
Nb produits dans l'emballage 2	28
Hauteur de l'emballage 2	15,000 cm
Largeur de l'emballage 2	30,000 cm
Longueur de l'emballage 2	40,000 cm
Poids de l'emballage 2	3,492 kg
Type d'emballage 3	P12
Nb produits dans l'emballage 3	448
Hauteur de l'emballage 3	45,000 cm
Largeur de l'emballage 3	80,000 cm
Longueur de l'emballage 3	120,000 cm
Poids de l'emballage 3	67,872 kg

Durabilité de l'offre

Statut environnemental de l'offre	Produit Green Premium
Régulation REACH	Déclaration REACH
Directive RoHS UE	Conformité pro-active (Produit en dehors du scope légal RoHS UE) Déclaration RoHS UE
Sans mercure	Oui
Régulation RoHS Chine	Déclaration RoHS pour la Chine

Information sur les exemptions RoHS	Oui
Profil environnemental	Profil environnemental du Produit
Profil de circularité	Informations de fin de vie
DEEE	Sur le marché de l'Union Européenne, le produit doit être mis au rebut selon un protocole spécifique de collecte des déchets et ne jamais être jeté dans une poubelle d'ordures ménagères.

Garantie contractuelle

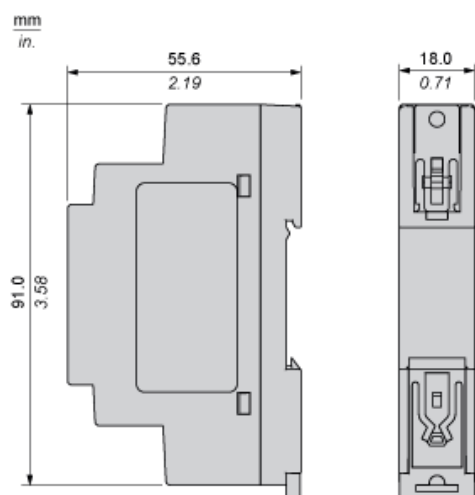
Garantie	18 mois
-----------------	---------

Electrical Safety

- If the unit is use in a manner not specified by the manufacturer, the protection provided by the equipment may be impaired.
- For means of disconnection a switch or circuit breaker, located near the product, must be included in the installation. A marking as disconnecting devi
- The device has an internal fuse. The unit is tested and approved with branch circuit protective device up to 20A. This circuit breaker can be used as d
- The power supply is only suitable for audio, video, information, communication, industrial and control equipment.

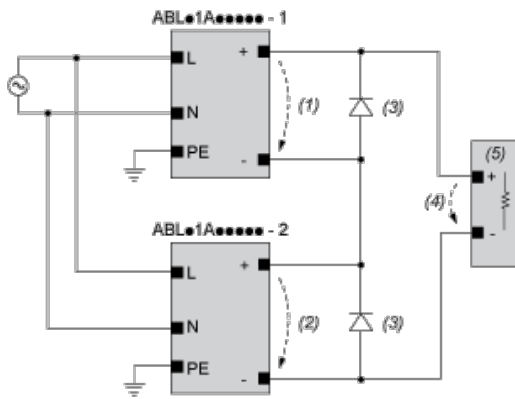
Dimensions

Vue latérale et arrière



Connections and Schema

Series Connection



- (1) : V_{out1}
- (2) : V_{out2}
- (3) : $2 \times \text{Diode}$, $V_{RRM} > 2 \times V_{out1/2}$, $I_F > 2 \times I_{nom1/2}$
- (4) : $V_{Load} = 2 \times V_{out}$
- (5) : Load

Fiche technique du produit

Schémas de raccordement

ABLM1A24006

Connections and Schema

		(1)		
		<40°C	<50°C	<70°C
ABLM1A24004		60°C	75°C	75°C
ABLM1A12010		60°C	75°C	90°C
ABLM1A24006		60°C	75°C	90°C
ABLM1A05036	Input	60°C	75°C	90°C
	Output	75°C	90°C	90°C
ABLM1A12021		60°C	75°C	90°C
ABLM1A24012		60°C	75°C	90°C
ABLM1A12042		60°C	75°C	90°C
ABLM1A24025		60°C	75°C	90°C

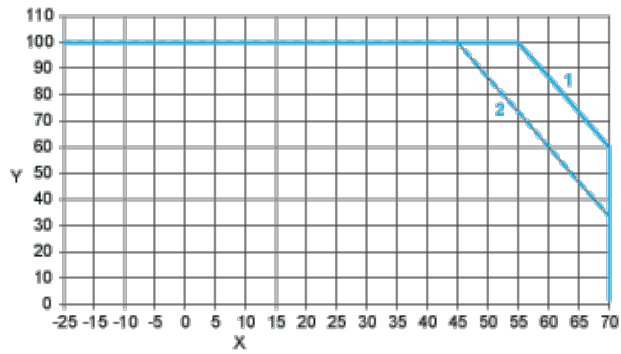
(1) : Ambient

Fiche technique du produit

ABLM1A24006

Courbes de performance

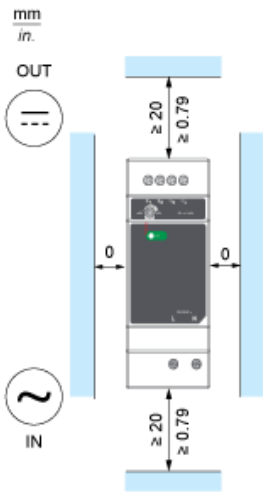
Performance Curve



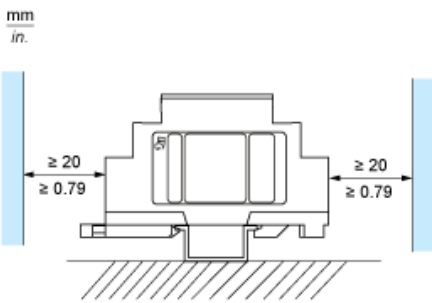
- X : Ambient Temperature (°C)
- Y : Percentage of Max Load (%)
- 1 : Mounting A & B, altitude 2000M
- 2 : Mounting A & B, altitude 5000M

Mounting

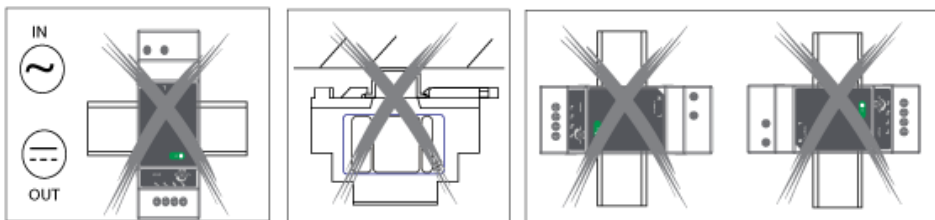
Mounting Position A



Mounting Position B



Incorrect Mounting



Remplacement(s) recommandé(s)